



## Ovalrad Durchflusssensor für kleine Durchflussmengen

- Für Medien mit hoher Viskosität
- Wertanzeigen, Überwachung, Signalübermittlung, 2-Punkt-Regelung, Dosiersteuerung in Kombination mit verschiedenen Transmittern

Im Datenblatt beschriebene Produktvarianten können eventuell von der Produktdarstellung und -beschreibung abweichen.

### Kombinierbar mit

	<p><b>Typ 8025</b> ▶ Insertion Durchflussmessgerät oder Dosiergerät mit Flügelrad und Durchflusstransmitter oder getrenntes Dosiergerät</p>
	<p><b>Typ 8619</b> ▶ multiCELL - Multikanal-/Multifunktions-Transmitter/-Controller</p>
	<p><b>Typ 8611</b> ▶ eCONTROL - Universalregler</p>
	<p><b>Typ 8802</b> ▶ ELEMENT Continuous Regelventilsysteme - Übersicht</p>

### Typ-Beschreibung

Dieser Sensor ist speziell zur Durchflussmessung oder Dosier-Abfüll-Steuerung für Flüssigkeiten mit hoher Viskosität, wie Klebstoffe, Honig oder Öl bestimmt. Dieser Sensor erlaubt die einfache Anbindung an Transmitter wie den Typ 8025, 8611 oder 8619 falls weitere Funktionalitäten gefragt sind.

Der Sensor für kleine Durchflussmengen arbeitet nach dem Ovalrad- Messsprinzip. Dieses, seit Jahren erprobte Prinzip, ermöglicht zuverlässige und sehr genaue Messungen mit hoher Wiederholbarkeit über einen großen Durchfluss- und Viskositätsbereich. Niedriger Druckverlust und eine hohe Druckfestigkeit erlauben einen Einsatz in verschiedensten Applikationen auch schon bei niedrigen Druckverhältnissen.

Alle Sensoren verfügen über einen Frequenzgang auf Basis eines Open Collector Transistors (NPN) und einem Frequenz-Ausgang mit Reed- Kontakt. Integriert ist ein 1 m langes 5-Leiter-Kabel.

## Inhaltsverzeichnis

<b>1. Allgemeine technische Daten</b>	<b>3</b>
<b>2. Zulassungen</b>	<b>4</b>
2.1. Druckgeräterichtlinie .....	4
Gerät für Nutzung in einer Rohrleitung .....	4
<b>3. Materialien</b>	<b>4</b>
3.1. Beständigkeitstabelle – Bürkert resistApp .....	4
3.2. Materialangaben .....	5
<b>4. Abmessungen</b>	<b>5</b>
<b>5. Produktinstallation</b>	<b>5</b>
5.1. Installationshinweise .....	5
<b>6. Produktbetrieb</b>	<b>6</b>
6.1. Messprinzipien .....	6
<b>7. Bestellinformationen</b>	<b>6</b>
7.1. Bürkert eShop - Bequem bestellt und schnell geliefert .....	6
7.2. Bürkert Produktfilter .....	6
7.3. Bestelltabelle .....	7
7.4. Bestelltabelle Zubehör .....	7

## 1. Allgemeine technische Daten

Produkteigenschaften	
<b>Werkstoff</b>	
Bitte stellen Sie sicher, dass die Werkstoffe des Geräts mit dem Fluid kompatibel sind, welches Sie benutzen. Detaillierte Informationen entnehmen Sie dem Kapitel „3.1. Beständigkeitstabelle – Bürkert resistApp“ auf Seite 4.	
<b>Nicht medienberührte Teile</b>	
Elektronikmodul	PP (20 % Glasfaser)
Typenschild	Aluminium
<b>Medienberührte Teile</b>	
Gehäuse	Aluminium, Edelstahl 316L (1.4401)
Ovalräder	Edelstahl 316L (1.4401)
Lager	Edelstahl 316L (1.4401)
Dichtung	FEP/PTFE
Abmessungen	Detaillierte Informationen entnehmen Sie dem Kapitel „4. Abmessungen“ auf Seite 5.
Kompatibilität	Mit Typ 8025 Universal Transmitter/Dosiergerät, Typ 8611 eCONTROL Universalregler oder yp 8619 multiCELL Transmitter/Controller Detaillierte Informationen entnehmen Sie den jeweiligen Datenblättern, siehe <b>Datenblätter Typ 8025 ▶, Typ 8611 ▶, Typ 8619 ▶</b> für weitere Informationen.
Messbereich	0,5...500 l/h (Je nach Ausführung)
Sensor Typ	Hallsensor oder Reed-Kontakt-Sensor
Standard K-Faktor	<ul style="list-style-type: none"> <li>Für den Durchflussbereich 0,5...120 l/h: 1000 Pulse/Liter</li> <li>Für den Durchflussbereich 15...500 l/h: 400 Pulse/Liter</li> </ul>
<b>Leistungsdaten</b>	
Messabweichung	<ul style="list-style-type: none"> <li>± 1 % vom Messwert (wenn Standard K-Faktor verwendet wird)</li> <li>± 0,5 % vom Messwert (wenn der spezifische K-Faktor verwendet wird, der auf dem Typschild angegeben ist)</li> </ul>
Wiederholbarkeit	≤ 0,03 % vom Messwert
<b>Elektrische Daten</b>	
Betriebsspannung	4,5...24 V DC
Stromaufnahme	≤ 9 mA (Hallsensor)
<b>Ausgangssignal</b>	
Hallsensor	<ul style="list-style-type: none"> <li>Frequenz auf offenem Kollektor, NPN, max. 25 mA</li> <li>4,5...24 V DC</li> <li>Empfohlene Last: 1,8 kΩ Pull up bei 24 V DC</li> </ul>
Reed Kontakt	<ul style="list-style-type: none"> <li>Frequenz</li> <li>Schaltspannung: 30 V DC,</li> <li>Max. Strom: 0,5 A</li> </ul>
<b>Mediendaten</b>	
Flüssigkeitstemperatur	<ul style="list-style-type: none"> <li>Mit Aluminium-Gehäuse: -20...+80 °C</li> <li>Mit Edelstahl-Gehäuse: -20...+120 °C</li> </ul>
Flüssigkeitsdruck	<ul style="list-style-type: none"> <li>Mit Aluminium-Gehäuse: 55 bar</li> <li>Mit Edelstahl-Gehäuse: 55 bar</li> </ul>
Dynamische Viskosität $\eta$	1 Pa.s. max. (höher auf Anfrage)
Maximale Partikelgrösse	75 $\mu$ m Um Schäden durch Partikel zu vermeiden, wird der Einbau eines 75 $\mu$ m (200 mesh) Filters möglichst nahe vor dem Sensor empfohlen.
<b>Prozess-/Leistungsanschluss &amp; Kommunikation</b>	
Prozessanschluss	Gewinde 1/8"; 1/4" (G oder NPT)
Elektrischer Anschluss	<ul style="list-style-type: none"> <li>5-adriges Kabel</li> <li>1 m lang</li> </ul>
<b>Zulassungen und Zertifikate</b>	
<b>Normen</b>	
Schutzart	IP67, IP66 nach IEC/EN 60529, NEMA 6 nach NEMA 250

**Richtlinie**

CE-Richtlinie	Die angewandten Normen, mit denen die Konformität mit den EU-Richtlinien nachgewiesen wird, sind in der EU-Baumusterprüfbescheinigung und/oder der EU-Konformitätserklärung nachzulesen (wenn anwendbar).
Druckgeräterichtlinie	Gemäß Artikel 4, §1 der 2014/68/EU-Richtlinie Näheres zur Druckgeräterichtlinie finden Sie im Kapitel „2.1. Druckgeräterichtlinie“ auf Seite 4.

Umgebung und Installation	
Umgebungstemperatur	Betrieb und Lagerung: - 15...+60 °C
Relative Luftfeuchtigkeit	≤85 %, nicht kondensiert
Meereshöhe	Max. 2000 m
Betriebsbedingungen	Kontinuierlicher Betrieb
Gerätemobilität	Fest eingebaut
Einsatzbereich	Im Innen- und Außenbereich (Das Gerät vor elektromagnetischen Störungen, UV-Bestrahlung und bei Außenanwendung vor Witterungseinflüssen schützen)
Einbaukategorie	Kategorie I nach UL/EN 61010-1
Verschmutzungsgrad	Grad 2 nach UL/EN 61010-1

## 2. Zulassungen

### 2.1. Druckgeräterichtlinie

Das Gerät ist unter folgenden Bedingungen mit dem Artikel 4, Absatz 1 der Druckgeräterichtlinie 2014/68/EU konform:

**Gerät für Nutzung in einer Rohrleitung**

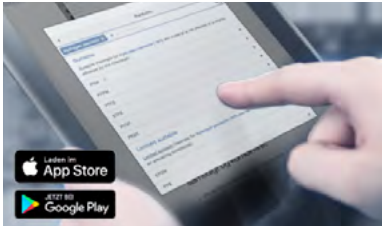
**Hinweis:**

- Die Angaben in der Tabelle sind unabhängig von der chemischen Verträglichkeit des Materials und der Flüssigkeit.
- PS = maximal zulässiger Druck, DN = Nennweite der Rohrleitung

Art des Fluids	Bedingungen
Fluid der Gruppe 1, Artikel 4, Absatz 1.c.i	DN ≤ 25
Fluid der Gruppe 2, Artikel 4, Absatz 1.c.i	DN ≤ 32 oder PS*DN ≤ 1000
Fluid der Gruppe 1, Artikel 4, Absatz 1.c.ii	DN ≤ 25 oder PS*DN ≤ 2000
Fluid der Gruppe 2, Artikel 4, Absatz 1.c.ii	DN ≤ 200 oder PS ≤ 10 oder PS*DN ≤ 5000

## 3. Materialien

### 3.1. Beständigkeitstabelle – Bürkert resistApp



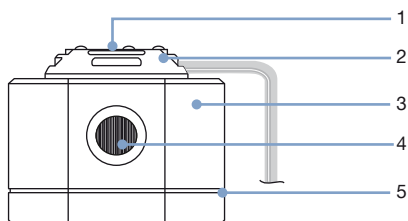
**Bürkert resistApp – Beständigkeitstabelle**

Sie möchten die Zuverlässigkeit und Langlebigkeit der Materialien in Ihrem individuellen Anwendungsfall sicherstellen? Verifizieren Sie Ihre Kombination aus Medien und Werkstoffen auf unserer Website oder in unserer resistApp.

Jetzt chemische Beständigkeit prüfen

DTS 1000282311 DE Version: G Status: RL (released | freigegeben | validé) printed: 19.12.2019

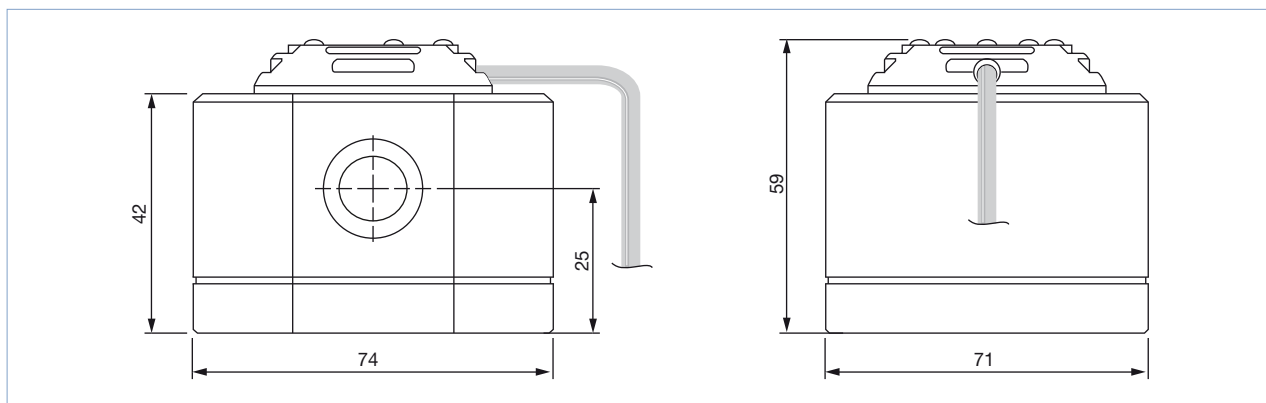
### 3.2. Materialangaben



Nr.	Element	Material
1	Typenschild	Aluminium
2	Elektronikmodul	PP (20 % Glasfaser)
3	Gehäuse	Aluminium oder Edelstahl 316L (1.4401)
4	Ovalräder und Lager	Edelstahl 316L (1.4401)
5	Dichtung	FEP/PTFE

### 4. Abmessungen

Hinweis:  
Angaben in mm

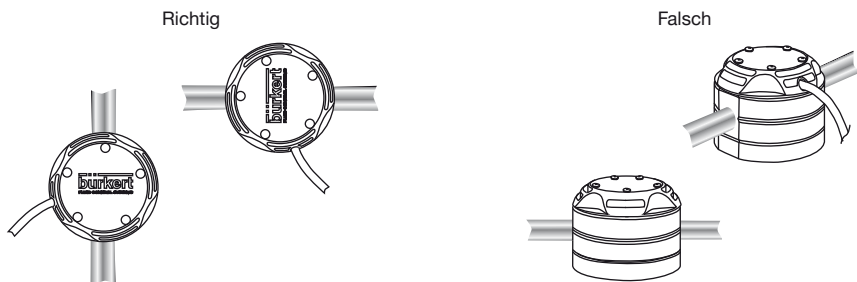


### 5. Produktinstallation

#### 5.1. Installationshinweise

Hinweis:  
Das Durchflussmessgerät ist nicht für die Durchflussmessung von gasförmigen Medien und Dampf geeignet.

Das Durchflussmessgerät kann in beliebiger Richtung eingebaut werden, so lange **die Ovalräder-Achsen immer in einer horizontalen Ebene sind.**

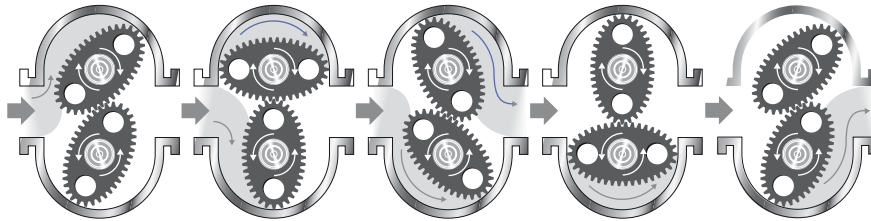


Die Rohrleitung muss komplett gefüllt und blasenfrei sein. Vermeiden Sie die Reinigung des Systems mit Druck-Luft um Schäden zu vermeiden. Um Schäden durch Partikel zu vermeiden, wird der Einbau eines 75 µm Filters möglichst nahe vor dem Durchflussmessgerät empfohlen.

## 6. Produktbetrieb

### 6.1. Messprinzipien

Durch die strömende Flüssigkeit werden die Ovalräder in Bewegung gesetzt. Die Drehfrequenz der Ovalräder ist direkt proportional zur Strömungsgeschwindigkeit. Die Erfassung der Drehfrequenz erfolgt berührungslos über einen Hallsensor. Das Volumen der so transportierten Flüssigkeit ist durch die Sensorgeometrie exakt bekannt.



Die Umrechnung der Fließgeschwindigkeit in einen Durchfluss wird durch einen Proportionalitätsfaktor, der für jede Nennweite spezifisch ist, definiert. Der jeweils zur Rohrennweite passende Standard K-Faktor (in Puls/l) ist der Bedienungsanleitung des Durchflusssensors Typ 8077 zu entnehmen oder um die Messabweichung zu verbessern ist ein spezifischer K-Faktor auf dem Typenschild jedes Sensor-Fittings angegeben.

## 7. Bestellinformationen

### 7.1. Bürkert eShop - Bequem bestellt und schnell geliefert



#### Bürkert eShop – Bequem bestellt und schnell geliefert

Sie möchten Ihr gewünschtes Bürkert-Produkt oder Ersatzteil schnell finden und direkt bestellen? Unser Onlineshop ist rund um die Uhr für Sie erreichbar. Melden Sie sich gleich an und nutzen Sie die Vorteile.

[Jetzt online einkaufen](#)

### 7.2. Bürkert Produktfilter



#### Bürkert Produktfilter - Schnell zum passenden Produkt

Sie möchten anhand Ihrer technischen Anforderungen einfach und bequem selektieren? Nutzen Sie den Bürkert Produktfilter und finden Sie unseren passenden Artikel für Ihre Anwendung.

[Jetzt Produkte filtern](#)

## 7.3. Bestelltabelle

Leitungs- anschluss	Durchflussbereich		Gehäusewerk- stoff	Max. Druck	Ovalräder/Lager Werkstoff	Dichtung	Artikel-Nr.
	> 5 mPa.s	< 5 mPa.s					
G 1/8"	0,5...120 l/h	2 <sup>1.)</sup> ...120 l/h	Aluminium	55 bar	Edelstahl	FEP/PTFE	567202
			Edelstahl	55 bar	Edelstahl	FEP/PTFE	567203
NPT 1/8"	0,5...120 l/h	2 <sup>1.)</sup> ...120 l/h	Aluminium	55 bar	Edelstahl	FEP/PTFE	567204
			Edelstahl	55 bar	Edelstahl	FEP/PTFE	567205
G 1/4"	0,5...120 l/h	2 <sup>1.)</sup> ...120 l/h	Edelstahl	55 bar	Edelstahl	FEP/PTFE	567206
	15...500 l/h	40...500 l/h	Edelstahl	55 bar	Edelstahl	FEP/PTFE	567207
	15...500 l/h für hohe Viskosität <sup>2.)</sup>		Edelstahl	55 bar	Edelstahl	FEP/PTFE	567208
NPT 1/4"	0,5...120 l/h	2 <sup>1.)</sup> ...120 l/h	Edelstahl	55 bar	Edelstahl	FEP/PTFE	567209
	15...500 l/h	40...500 l/h	Edelstahl	55 bar	Edelstahl	FEP/PTFE	567210
	15...500 l/h für hohe Viskosität <sup>2.)</sup>		Edelstahl	55 bar	Edelstahl	FEP/PTFE	567211

1.) Für nicht schmierende Flüssigkeiten = 6 l/h (z. B. Wasser...)

2.) > 1 Pa.s.

## 7.4. Bestelltabelle Zubehör

Beschreibung	Artikel-Nr.
Satz mit zwei Ovalrädern aus Edelstahl, Messbereich 0,5...120 l/h	567766
Satz mit zwei Ovalrädern aus Edelstahl, Messbereich 15...500 l/h	567767
FEP/PTFE-Dichtung, Messbereich 0,5...120 l/h	567768
FEP/PTFE-Dichtung, Messbereich 15...500 l/h	567769
Satz mit Kunststoffdeckel mit Hallsensor und Reed-Kontakt	567770



# Bürkert – Überall in Ihrer Nähe

Alle aktuellen  
Adressen finden Sie auf  
[www.burkert.com](http://www.burkert.com)

DTS 1000282311 DE Version: G Status: RL (released | freigegeben | validé) printed: 19.12.2019

