

Ovalrad Durchflusssensor für kleine Durchflussmengen



- Für Medien mit hoher Viskosität
- Wertanzeigen, Überwachung, Signalübermittlung, 2-Punkt-Regelung, Dosiersteuerung in Kombination mit verschiedenen Transmittern

Typ 8071 kombinierbar mit



Typ 8025

Universal- Durchflusstransmitter



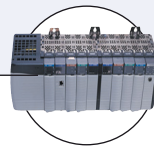
Typ 8619

multiCELL Transmitter/Controller



Typ 2101 (8692)

TopControl Regelsystem



SPS

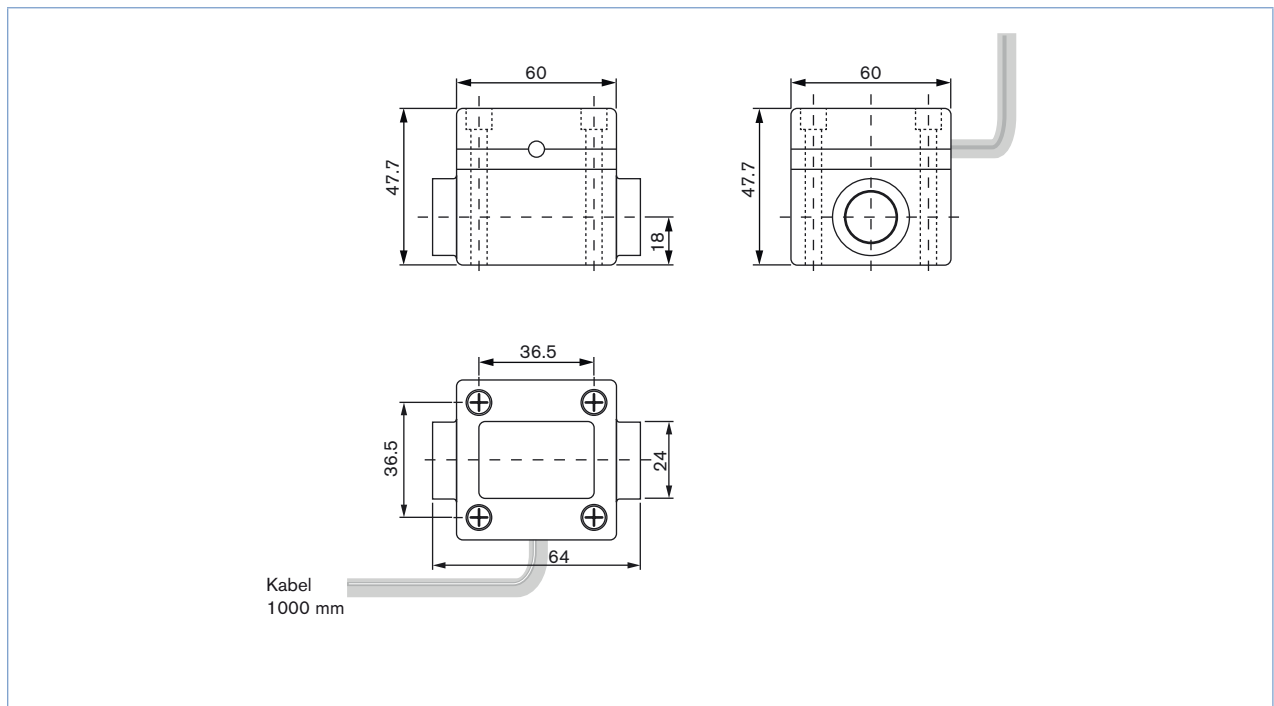
Dieser Sensor ist speziell zur Durchflussmessung oder Dosier-Abfüll-Steuerung für Medien mit hoher Viskosität, wie Klebstoffe, Honig oder Öl bestimmt. Dieser Sensor erlaubt die einfache Anbindung an Transmitter wie den Typ 8025 oder 8619 falls weitere Funktionalitäten gefragt sind. Der Sensor für kleine Durchflussmengen arbeitet nach dem Ovalrad-Messprinzip. Dieses, seit Jahren erprobte Prinzip, ermöglicht zuverlässige und sehr genaue sowie Messungen mit hoher Wiederholbarkeit über einen großen Durchfluss- und Viskositätsbereich. Niedriger Druckverlust und eine hohe Druckfestigkeit erlauben einen Einsatz in verschiedensten Applikationen auch schon bei niedrigen Druckverhältnissen. Alle Sensoren verfügen über einen Frequenzausgang auf Basis eines Open Collector Transistors (NPN) und einem Frequenz-Ausgang mit Reed-Kontakt. Integriert ist ein 1 m langes 5-Leiter-Kabel.

Allgemeine Daten

Kombinierbarkeit	mit Typ 8025 Universal Transmitter/Dosiergerät oder Typ 8619 multiCELL Transmitter/Controller (siehe entspr. Datenblatt)
Werkstoffe	Gehäuse Ovalräder Lager Dichtung
	PPS PPS Hastalloy C FFKM
Leistungsanschluss	Gewinde 1/4" (G oder NPT)
Elektrische Anschlüsse	5-adriges Kabel, 1 m lang
Messbereich	0,5 bis 500 l/h
Mediumstemperatur max.	80 °C
Mediumsdruck max.	5 bar
Viskosität	1 Pa.s. max. (höher auf Anfrage)
Max. Partikelgröße	75 µm - Um Schäden durch Partikel zu vermeiden, wird der Einbau eines 75 µm (200 mesh) Filters möglichst nahe vor dem Sensor empfohlen
Genauigkeit	≤ ± 1% vom Messwert
Wiederholbarkeit	≤ 0,03% vom Messwert
Umgebung	
Umgebungstemperatur	+ 80 °C max. (Betrieb und Lagerung)
Relative Feuchtigkeit	≤ 85%, nicht kondensiert

Elektrische Daten	
Sensor Typ	Hallsensor oder Reed Kontakt
Stromaufnahme	≤ 9 mA (Hallsensor)
Ausgangsfrequenz	
Hallsensor	Offener Kollektor, NPN, max. 25 mA, 4,5 bis 24 V DC
Reed Kontakt	Schaltspannung 30 V DC max. Strom: 0,5 A
K-Faktor	
0,5-100 l/h	1000 Puls/l
15-500 l/h	400 Puls/l
Normen, Richtlinien und Zulassungen	
Schutzklasse	IP54 (NEMA 13)

Abmessungen [mm]



Bestell-Tabelle für Durchflussmessgerät Typ 8071

Leitungs-anschluss	Durchflussbereich		Gehäusewerkstoff	Max. Druck	Ovalräder/Lagerwerkstoff	Dichtung	Artikel-Nr.
	> 5 mPa.s.	< 5 mPa.s.					
G ¼	0,5 - 100 l/h (0,53 bis 26,4 gph)	2 - 100 l/h (0,53 bis 26,4 gph)	PPS	5 bar	PPS / Hastalloy C	FFKM	432288
	15 - 500 l/h (4,00 bis 132 gph)	40 - 500 l/h (10,56 bis 132 gph)	PPS	5 bar	PPS / Hastalloy C	FFKM	430856
NPT ¼	0,5 - 100 l/h (0,53 bis 26,4 gph)	2 - 100 l/h (0,53 bis 26,4 gph)	PPS	5 bar	PPS / Hastalloy C	FFKM	448654
	15 - 500 l/h (4,00 bis 132 gph)	40 - 500 l/h (10,56 bis 132 gph)	PPS	5 bar	PPS / Hastalloy C	FFKM	448655

* > 1 Pa.s.

Bestell-Tabelle für Zubehör

Beschreibung	Artikel-Nr.
Satz mit zwei Ovalrädern aus PPS, Messbereich 0,5 - 100 l/h	550921
Satz mit zwei Ovalrädern aus PPS, Messbereich 15 - 500 l/h	550922
FFKM-Dichtung	550959
Satz mit PPS- Deckel mit Hallsensor und Reed Kontakt	553654

Klicken Sie bitte hier, um die für Sie zuständige Bürkert Niederlassung in Ihrer Nähe zu finden →

www.burkert.com