

Capteur de débit pour la mesure de faibles débits et le contrôle de dosage

- Pour faibles débits et liquides propres
- Pièces en contacts avec le fluide en ECTFE, Saphir, acier inoxydable revêtu, FKM ou EPDM pour une utilisation sur les liquides agressifs
- Système 3 fils avec détecteur à ailette et à effet Hall, jusqu'à 80 °C, 6 bar
- Sortie fréquence proportionnelle au débit, compatible API

Le Type 8031 peut être associé à...



Type 8025T

Transmetteur de débit universel déporté



Type 8025B

Contrôleur de dosage déporté



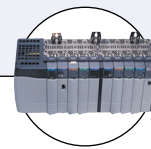
Type 8611

Contrôleur PI



Type 8630

TopControl



API

Le capteur compact faible débit Type 8031, à ailette et à effet Hall, est particulièrement adapté aux applications avec des fluides propres et agressifs.

Le principe de mesure particulièrement économique est basé sur une mesure de vitesse de fluide locale. Le capteur émet une fréquence proportionnelle au débit qui peut être aisément transmise à distance.

Il est particulièrement recommandé pour la connexion aux transmetteurs de débit universel Bürkert Type 8025 (cf. fiches techniques correspondantes).

Caractéristiques générales

Matériaux	
Corps, ailette	POM ou ECTFE
Axe	Acier inoxydable revêtu ou saphir
Palier	POM ou Rubis
Aimants	ECTFE surmoulé ou à nu
Joint	FKM, EPDM ou FFKM
Raccordements électriques	Câble, longueur 1 m (3 x 0,14 LiYY)
Connexions process	G1/4" ou Tubulure 8/6 ou 9 mm
Plage de mesure	10 à 100 l/h (2,6 à 27 gph) 20 à 250 l/h (5,3 à 66 gph)
Facteur K	10200 impulsions/litre (échelle de 10 à 100 l/h) 3400 impulsions/litre (échelle de 20 à 250 l/h)
Température du fluide	0 à 80 °C
Pression du fluide max.	10 bar à 20 °C
Précision	± 2% de la P.E.*
Répétabilité	0,8% de la P.E.*
Viscosité	1 à 10 cSt.

Caractéristiques électriques

Alimentation (V+)	5... 24 V DC
Consommation en courant	max. 11 mA à 24 V DC
Sortie	Push-pull entre V+ (fil blanc) et le signal (fil vert) ou entre 0 V (fil brun) et le signal (fil vert)
Fréquence	0 à 300 Hz

Environnement

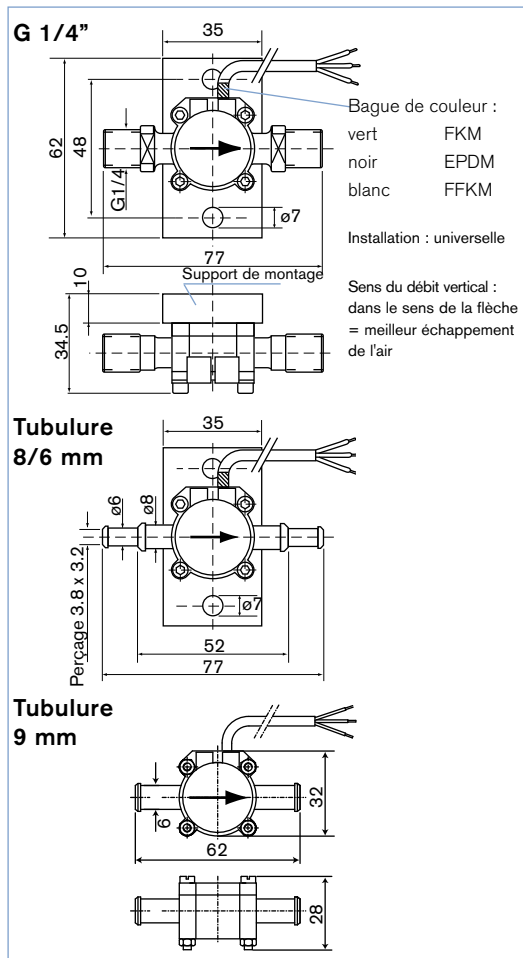
Température ambiante	0 à +80 °C
Température de stockage	-10 à +80 °C

Normes et agréments

Indice de protection	IP65
-----------------------------	------

* P.E.= Pleine échelle

Dimensions



Chute de pression et courbe de facteur K

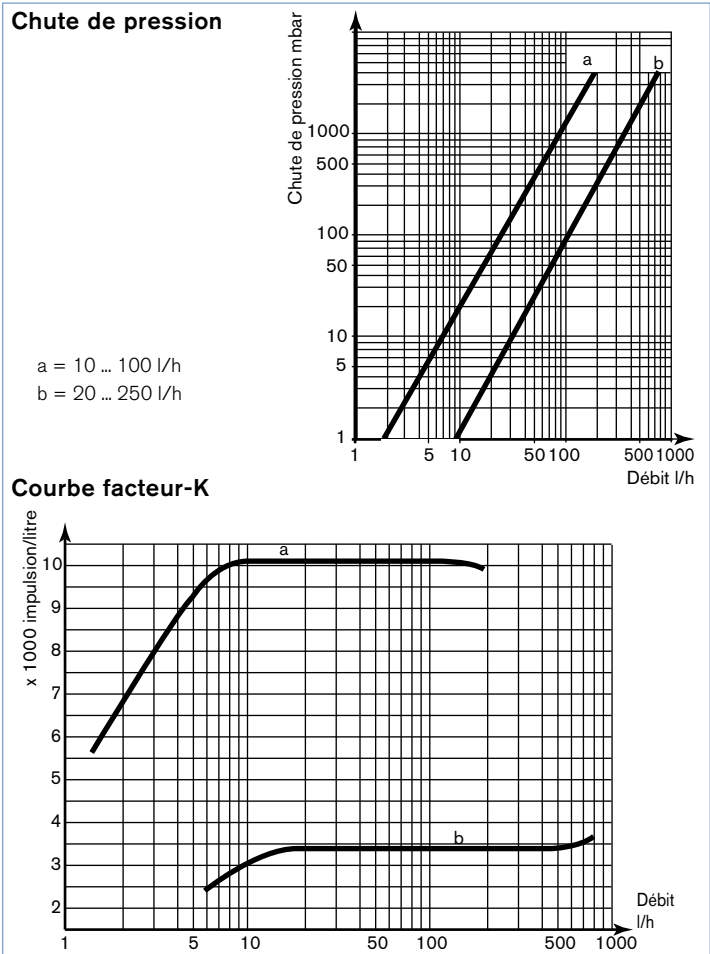


Tableau de commande pour le capteur Type 8031

Version	Sortie	Plage de mesure	Connexions process	Matériau : corps, ailette	Matériau axe	Joint	Article no.	
Sans support de montage	Fréquence push-pull	10 à 100 l/h	Tubulure 8/6 mm	POM	Acier inoxydable revêtu	FKM	783717	
			G 1/4"	POM	Acier inoxydable revêtu	FKM	783719	
	20 à 250 l/h	Tubulure 9 mm	POM	Acier inoxydable revêtu	FKM	783718		
		G 1/4"	POM	Acier inoxydable revêtu	FKM	783720		
Avec support de montage	Fréquence push-pull	10 à 100 l/h	G 1/4"	ECTFE	Saphir	FKM	783721	
			G 1/4"	ECTFE	Saphir	EPDM	783722	
			G 1/4"	ECTFE	Saphir	FFKM	783723	
		20 à 250 l/h	G 1/4"	ECTFE	Saphir	FKM	783724	
			G 1/4"	ECTFE	Saphir	EPDM	783725	
			G 1/4"	ECTFE	Saphir	FFKM	783726	
		10 à 100 l/h	G 1/4"	ECTFE	Acier inoxydable revêtu	FKM	437982	
			G 1/4"	ECTFE	Acier inoxydable revêtu	EPDM	438531	
			20 à 250 l/h	G 1/4"	ECTFE	Acier inoxydable revêtu	FKM	438532
				G 1/4"	ECTFE	Acier inoxydable revêtu	EPDM	437524

Pour trouver l'agence Bürkert la plus proche, cliquez sur le bouton orange →

www.burkert.com

Dans le cas d'applications spéciales, veuillez nous consulter.

Sous réserve de modifications..
© Christian Bürkert GmbH & Co. KG

1802/6_FR-fr_00426582