

INLINE Durchflussmessgerät - hohe Temperaturen, kontinuierliche Regelung

- Mediumtemperatur bis max. 125 °C
Mediumsdruck bis max. 40 bars
- 3-Leiter Frequenz-Pulsversion
- Montage und Demontage des Elektronikmoduls durch Bajonettverschluss
- Einfache Verbindung zu Bürkert-Auswertegeräten in getrennter Ausführung

Typ 8030-HT kombinierbar mit



Typ 8619

Multifunktions-
Transmitter/Controller



Typ 8802-GD

TopControl
Regelsystem



Typ 8611

Universal-Regler
eControl



Typ 8032

Durchflussregler



SPS

Das HT-Durchflussmessgerät mit Flügelrad ist für die Verwendung in neutralen und schwach aggressiven, feststoffarmen Flüssigkeiten geeignet.

Der 8030-HT besteht aus einem kompakten Fitting und einem Elektronikmodul, die mit einem Bajonettverschluss schnell und einfach verbunden werden können.

Das von Bürkert konstruierte Fittingssystem gewährleistet einen einfachen Einbau der Sensoren in alle Rohrleitungen von DN06 bis DN50.

Das Durchflussmessgerät erzeugt ein Strömungsgeschwindigkeit proportionales Puls- Frequenzsignal, das von einem Bürkert Transmitter/Controller in getrennter Ausführung verarbeitet werden kann.

Allgemeine Daten	
Kombinierbarkeit	Mit Fitting S030-HT (siehe Seite 5)
Werkstoffe	Gehäuse, Deckel Kabelstecker Medienberührte Teile Fitting, Sensorarmatur Flügelrad / Achse Lager / Dichtung
	PPS, Glasfaser verstärkt PA Edelstahl Edelstahl / Keramik Iglidur® / FKM (EPDM auf Anfrage)
Elektrischer Anschluss	Gerätesteckdose EN 175301-803
Anschlusskabel	0,14 ... 1,5 mm ² Querschnitt; max. 50 m Länge, abgeschirmt (bis 500 m je nach Installationsbedingungen)
Daten Kompletgerät (Fitting + Elektronikmodul)	
Rohrdurchmesser	DN06...DN50 (DN65 auf Anfrage)
Messbereich	0,5 ... 10 m/s
Mediumtemperatur	- 15 ... 125 °C
Flüssigkeitsdruck max.	PN40 (für - 15 ... 90 °C Temperaturbereich) PN25 (für 90 ... 125 °C Temperaturbereich)
Viskosität / Verschmutzung	max. 300 cSt. / max. 1 % (Partikelgröße 0,5 mm max.)
Messabweichung	Teach-In Standard K-Faktor
	± 1 % v. Messwert ¹⁾ (für Teach Durchfluss-Wert) ± 2,5 % v. Meswert ¹⁾
Linearität	± 0,5 % v. MBE.* ¹⁾
Wiederholbarkeit	± 0,4 % v. Messwert ¹⁾
Umgebung	
Umgebungstemperatur	- 15 ... + 80 °C (Betrieb und Lagerung)
Relative Feuchtigkeit	≤ 80 %, nicht kondensiert

* MBE = Messbereichende (10 m/s)

1) Unter Referenzbedingungen, d. h. Messmedium = Wasser, Umgebungs- und Wassertemperatur = 20 °C, unter Einhaltung der minimalen Einlauf- und Auslaufstrecken und passendem Innendurchmesser der Rohre.

Elektrische Daten	
Betriebsspannung	12 ... 36 V DC, gefiltert und geregelt
Stromaufnahme	≤ 10 mA (ohne Last)
Ausgang: Frequenz	NPN/PNP, Open Kollektor, max. 700 mA, NPN-Ausgang: 0,2 ... 30 V DC; PNP-Ausgang: Betriebsspannung Transistor NPN, Open Kollektor, 0 ... 250 Hz
Transistor	
Frequenz	
DC-Verpolungsschutz	geschützt
Normen, Richtlinien und Zulassungen	
Schutzklasse	IP65 mit eingesteckter und angezogener Gerüststeckdose
Norm	
EMV	EN 50081-1, 61000-6-2
Niederspannung	EN 61010-1
Druck	gemäß Artikel 3 des Kap.3 der 97/23/CE-Richtlinie.*
Vibration	EN 60068-2-6
Schock	EN 60068-2-27

* Gemäß Druckgeräterichtlinie 97/23/CE kann das Gerät nur unter den folgenden Bedingungen verwendet werden (abhängig von dem max. Druck, der Rohrenweite, und der Flüssigkeit).

Typ der Flüssigkeit	Bedingungen
Flüssigkeitsgruppe 1, §1.3.a	Nur für DN ≤ 25
Flüssigkeitsgruppe 2, §1.3.a	DN ≤ 32 oder DN > 32 und PN*DN ≤ 1000
Flüssigkeitsgruppe 1, §1.3.a	PN*DN ≤ 2000
Flüssigkeitsgruppe 2, §1.3.a	Für DN ≤ 200

Aufbau und Messprinzip



Das Durchflussmessgerät 8030-HT besteht aus einem Elektronikmodul SE30-HT auf dem Fitting Typ S030-HT mit integriertem Flügelrad montiert.

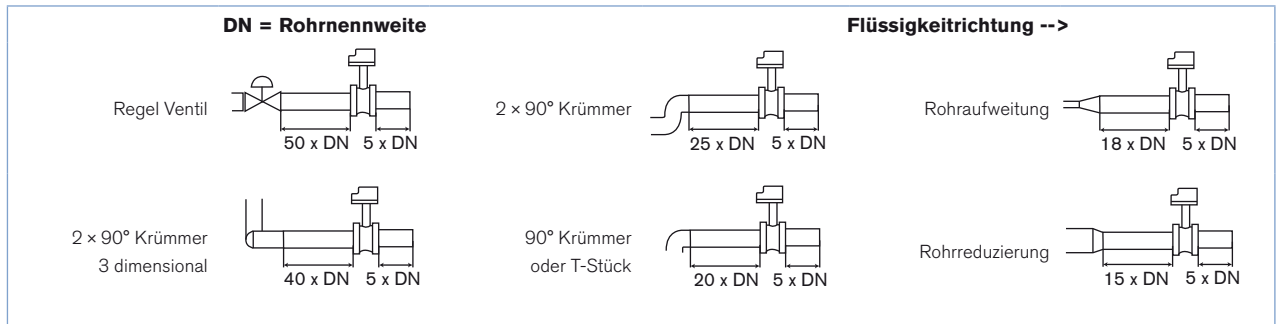
Diese Verbindung wurde durch Schnellverschluss (Bajonett) vorgenommen.

Durch die strömende Flüssigkeit wird das Flügelrad in Bewegung gesetzt. Die im Flügelrad eingesetzten nicht mediumsberührten Dauermagnetete erzeugen ein Frequenzsignal, das der Strömungsgeschwindigkeit proportional ist. Die Umrechnung von Fließgeschwindigkeit in einen Durchfluss wird durch einen Proportionalitätsfaktor (K-Faktor) definiert. Der passende Koeffizient (in Pulse/l) ist in der Bedienungsanleitung der Fittings (Typ S030) zu entnehmen.

Ein Elektronikmodul mit Frequenzgangssignal mit einem Pulsausgang (beide NPN oder PNP Transistorausgang je nach Verkabelung). Der Sensor benötigt eine Hilfsenergie von 12 ... 30 V DC Das Signal ist für die Verbindung mit allen Open Kollektor, NPN oder PNP Frequenz-Eingängen vorgesehen. In einem 3-Leiter-System kann das Ausgangssignal verarbeitet werden über eine Gerüststeckdose nach EN 175301-803.

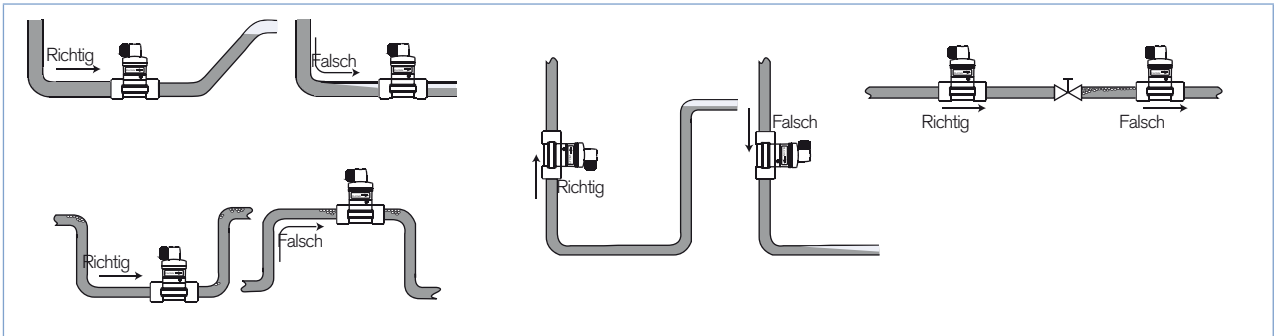
Einbau

Mindesteinlauf- und Auslauf- Strecken müssen eingehalten werden. Um das beste Ergebnis zu erhalten, können die notwendigen Beruhigungsstrecken länger sein. Unten finden Sie die wichtigsten Anordnungen, die zu Turbulenzen in der Strömung führen können, und die zugehörigen, vorgeschriebenen Mindesteinlauf- und -Auslaufstrecken nach der Norm EN ISO 5167-1.



Einbau (Fortsetzung)

Das Gerät kann entweder in waagerechte oder senkrechte Rohre montiert werden.



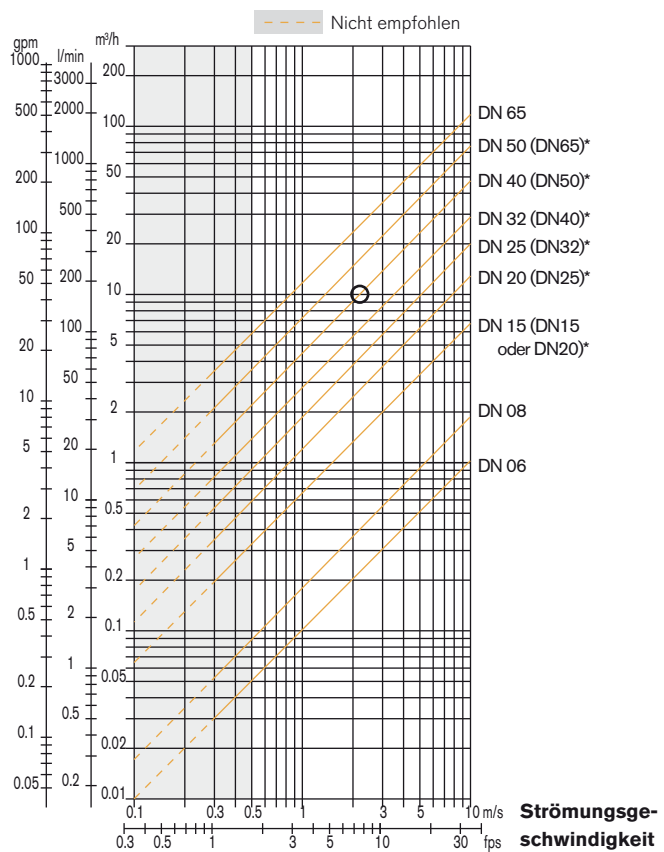
Die Druck- und Temperatur-Grenzwerte müssen in Übereinstimmung mit dem ausgewählten Fitting-Werkstoff stehen. Die geeignete Nennweite wird unter Berücksichtigung des Durchfluss/Geschwindigkeit/DN-Diagramms ausgewählt. Das Messgerät ist nicht für die Durchflussmessung von gasförmigen Medien geeignet.

Durchfluss/Geschwindigkeit/DN-Diagramm

Beispiel:

- Durchfluss: 10 m³/h
 - Gewünschte Mediumsgeschwindigkeit: 2...3 m/s
- Wählen Sie eine Rohrleitung von DN40 [oder DN50 für (*) genannte Fittings]

Durchflussmenge des Mediums

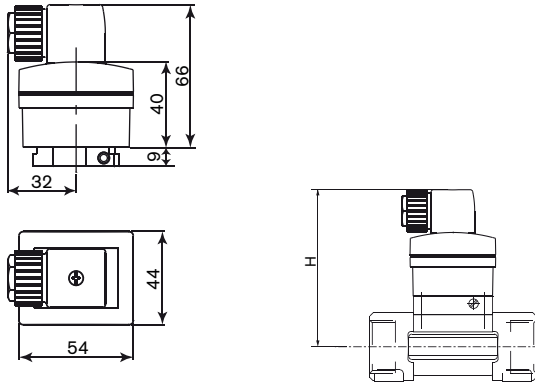


* bei folgenden Fittings mit:

- Außengewinde nach SMS 1145
- Schweißenden nach SMS 3008, BS4825-1/ASME BPE/DIN 11866 Reihe C oder DIN 11850 Reihe 2/DIN 11866 Reihe A/DIN EN 10357 Reihe A
- Clamp nach SMS 3017, BS 4825-3/ASME BPE oder DIN 32676 Reihe A

Abmessungen

Elektronikmodul SE30-HT

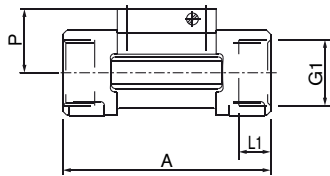


DN [mm]	H [mm]
06	95,5
08	95,5
15	100,5
20	98,0
25	98,0
32	102,0
40	105,5
50	112,0

Fitting S030-HT mit

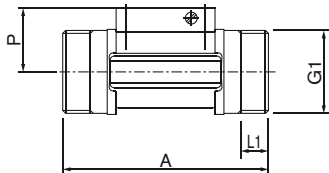
- Innengewinde Anschluss (DN15-DN50)

G, NPT oder Rc
aus Edelstahl (316L - 1.4404)



- Außengewinde Anschluss (DN06 und DN08)

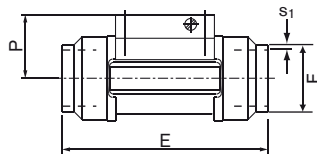
G, NPT oder Rc
aus Edelstahl (316L - 1.4404)



DN [mm]	P [mm]	A [mm]	G 1 [Zoll]	L1 [mm]
06	29,5	90,0	G 1/4	14,0
08	29,5	90,0	G 1/2 NPT 1/2 Rc 1/2	14,0 14,0 14,0
15	34,5	84,0	G 1/2 NPT 1/2 Rc 1/2	16,0 17,0 15,0
20	32,0	94,0	G 3/4 NPT 3/4 Rc 3/4	17,0 18,3 16,3
25	32,2	104,0	G 1 NPT 1 Rc 1	23,5 18,0 18,0
32	35,8	119,0	G 1 1/4 NPT 1 1/4 Rc 1 1/4	23,5 21,0 21,0
40	39,6	129,0	G 1 1/2 NPT 1 1/2 Rc 1 1/2	23,5 20,0 19,0
50	45,7	148,5	G 2 NPT 2 Rc 2	27,5 24,0 24,0

- Schweißenden Anschluss

EN ISO1127/ISO4200/DIN 11866 Reihe B
aus Edelstahl (316L - 1.4404)



DN [mm]	P [mm]	E [mm]	F [mm]	S1 [mm]
15	34,5	84,0	21,3	1,6
20	32,0	94,0	26,9	1,6
25	32,2	104,0	33,7	2,0
32	35,8	119,0	42,4	2,0
40	39,6	129,0	48,3	2,0
50	45,7	148,5	60,3	2,0

Bestelltabelle - Durchflussmessgerät Typ 8030-HT

Das Durchflussmessgerät 8030-HT besteht aus einem Elektronikmodul Typ SE30-HT + einem INLINE Fitting Typ S030-HT

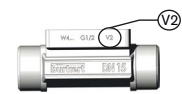
Elektronikmodul Typ SE30-HT - für Fitting Typ S030-HT

Beschreibung	Betriebsspannung	Ausgang	Elektrischer Anschluss	Artikel-Nr.
Pulsversion	12 ... 36 V DC	Frequenz mit Pulssignal PNP oder NPN, Open Kollektor	Gerätesteckdose EN 175301-803	449694

Fitting Typ S030-HT



Jeweils zwei Versionen der Fittings mit DN15 und DN20 mit verschiedenen K-Faktoren sind vorhanden. Seit März 2012 wird nur noch die Version 2 mit der Markierung „V2“ ausgeliefert. Die Markierung „V2“ finden Sie auf der Seite eines DN15 oder DN20 Fitting aus Metall



Beschreibung	Artikel-Nr.							
	DN06 *	DN08 **	DN15	DN20	DN25	DN32	DN40	DN50
G-Innengewinde	552735	449725	449726	449727	449728	449729	449730	449731
Schweißenden (EN ISO 1127/ ISO 4200/DIN 11866 Reihe B)	-	-	551757	551758	551759	551760	551761	551762
RC-Innengewinde (ASEAN)	-	449739	449740	449741	449742	449743	449744	449745
NPT-Innengewinde (NAFTA)	-	449732	449733	449734	449735	449736	449737	449738

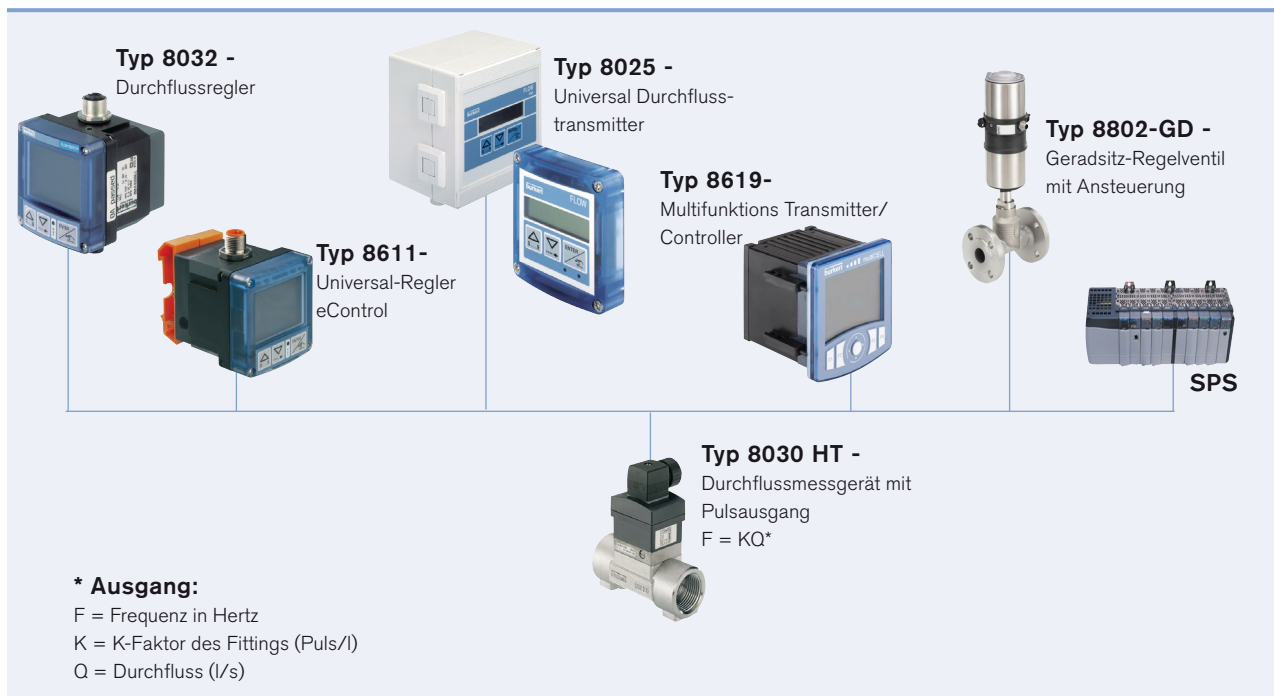
* Nur Ausführung mit G 1/4" Außengewinde

** Nur Ausführung mit G/NPT/RC 1/2" Außengewinde

Bestelltabelle - Zubehör für Fitting S030-HT (muss separat bestellt werden)

Beschreibung	Artikel-Nr.	
O-Ring-Dichtungssatz	FKM (DN06...DN50)	426340
	EPDM (DN06...DN50)	426341
Sensorarmatur aus Edelstahl	Edelstahl-Flügelrad, FKM-Dichtung, Schrauben für DN15 (außer DN15 v2 und DN20 v2)... DN50	551764
	Edelstahl-Flügelrad, FKM-Dichtung, Schrauben für DN06, DN08, DN15 v2 und DN20 v2	449723
	Edelstahl-Flügelrad, EPDM-Dichtung, Schrauben für DN15 (außer DN15 v2 und DN20 v2)...DN50	551763
	Edelstahl-Flügelrad, EPDM-Dichtung, Schrauben für DN06, DN08, DN15 v2 und DN20 v2	449724

Typ 8030-HT Zusammenschaltung mit anderen Bürkert-Produkten



Für weitere Einzelheiten über die Bürkert getrennten Geräte siehe bitte die entsprechenden Datenblätter

Klicken Sie bitte hier, um die für Sie zuständige Bürkert Niederlassung in Ihrer Nähe zu finden →

www.burkert.com