



Durchflusstransmitter / Impulsteiler

- 2-Leiter (4...20 mA) / 3-Leiter (NPN/PNP) - Betrieb
- Aufsteckbar auf Durchflusssensoren 8020, 8030 (SE30+S030), SE30+S077
- Abnehmbare Bedieneinheit

Im Datenblatt beschriebene Produktvarianten können eventuell von der Produktdarstellung und -beschreibung abweichen.

Kombinierbar mit

	Typ 8020 ▶ Insertion Durchflussmessgerät mit Flügelrad für kontinuierliche Messung
	Typ 8030 ▶ Inline Durchflussmessgerät für kontinuierliche Messung
	Typ SE30+S077 ▶ Durchflussmessgerät mit Ovalrädern für kontinuierliche Messung

Typ-Beschreibung

Das Elektronikmodul Typ 8022 arbeitet entweder

- als Durchflusstransmitter (nur mit Sensorpuls "Low Power" Ausführung Typ 8020, 8030 (SE30+S030), SE30+S077) oder
- als Impulsteiler (mit allen Ausführungen der Sensor-Typen 8020, 8030 (SE30+S030), SE30+S077).

Das Modul verarbeitet den Ausgang der Sensoren, zeigt den gemessenen Durchfluss an und gibt diesen in mA oder als Pulse am Signalausgang aus.

Im Betrieb als Durchflusstransmitter wird das Frequenzsignal des Sensors in ein 4...20 mA Signal umgewandelt (2-Leiter-Betrieb).

Im Betrieb als Impulsteiler wird die Eingangsfrequenz in eine einstellbare Ausgangsfrequenz umgewandelt.

Über die Bedieneinheit kann zwischen den beiden Betriebsarten gewechselt werden.

Inhaltsverzeichnis

1. Allgemeine technische Daten	3
2. Zulassungen	4
2.1. UL-Zertifizierung	4
3. Abmessungen	4
3.1. Mit Bedieneinheit	4
3.2. Ohne Bedieneinheit	4
4. Produktbetrieb	5
4.1. Funktionsübersicht	5
5. Bestellinformationen	5
5.1. Bürkert eShop - Bequem bestellt und schnell geliefert	5
5.2. Bürkert Produktfilter	5
5.3. Bestelltabelle	5
5.4. Bestelltabelle Zubehör	6

1. Allgemeine technische Daten

Produkteigenschaften

Werkstoff

Gehäuse und Deckel	PA (Polyamid)
Cover	PSU (Polysulfon) für Ausführung ohne Display PA (Polyamid) und Polyester für Ausführung mit Display
Dichtung	NBR
Deckeldichtung	EPDM
Schrauben	Stahl Klasse 4.8, verzinkt mit Chrom-III-Dicksichtpassivierung

Abmessungen Detaillierte Informationen entnehmen Sie dem Kapitel „3. Abmessungen“ auf Seite 4.

Leistungsdaten

4...20 mA-Ausgangsunsicherheit	± 240 µA
NPN/PNP-Ausgangsunsicherheit	± 1 % vom Messwert

Elektrische Daten

Betriebsspannung	12...30 V DC ± 10 %, gefiltert und geregelt, Sicherheitskleinspannung (SELV) Stromkreis mit nicht gefährlichem Energieniveau
Spannungsversorgung (nicht mitgeliefert)	Beschränkte Spannungsversorgung gemäß Norm UL/EN 60950-1 oder energiebegrenzter Stromkreis gemäß Kap. 9.4 der Norm UL/EN 61010-1
Frequenzeingang	1...600 Hz

Ausgänge

4...20 mA output (Durchflusstransmitter)	<ul style="list-style-type: none"> Nur in Verbindung mit Sensor Typ 8020, 8030 (SE30 + S030), SE30 + S077 „Low Power“-Ausführung Max. Schleifenimpedanz: 1000 Ω bei 30 V DC; 700 Ω bei 24 V DC; 100 Ω bei 12 V DC Mit allen Ausführungen des Sensors Typ 8020, 8030 (SE30 + S030), SE30 + S077 1...600 Hz, "Open Kollektor", max. 50 mA
NPN/PNP-Ausgang (Impulsteiler)	<ul style="list-style-type: none"> Durchflusstransmitter (4...20 mA-Ausgang, 2-Leiter-Betrieb): 0,6 W Impulsteiler (NPN/PNP-Ausgang, 3-Leiter-Betrieb): 3,2 W mit <ul style="list-style-type: none"> – 0,2 W vom Gerät – 1,5 W max. vom Durchflusssensor^{1.)} – 1,5 W max. vom PNP/NPN-Ausgang^{1.)}
Leistungsaufnahme	

Prozess-/Leistungsanschluss & Kommunikation

Elektrischer Anschluss	Klemmleiste 4-polig oder M12-Stecker
------------------------	--------------------------------------

Zulassungen und Zertifikate

Normen

Schutzart nach IEC/EN 60529	IP65 bei eingestecktem Gerät, geschlossenem Gehäuse, fest verschraubtem Deckel und verkabelter oder verschlossener Kabelverschraubung oder gesteckter und angezogener Buchse
-----------------------------	--

Richtlinie

CE-Richtlinie	Die angewandten Normen, mit denen die Konformität mit den EU-Richtlinien nachgewiesen wird, sind in der EU-Baumusterprüfbescheinigung und/oder der EU-Konformitätserklärung nachzulesen (wenn anwendbar).
Zertifizierung	UL-Recognized für USA und Kanada

Umgebung und Installation

Umgebungstemperatur	- 10...+ 60 °C
Relative Luftfeuchtigkeit	≤ 80 %, nicht kondensiert
Meereshöhe	Max. 2000 m
Betriebsbedingungen	Kontinuierlicher Betrieb
Gerätemobilität	Fest eingebaut
Einsatzbereich	Im Innen- und Außenbereich (Das Gerät vor elektromagnetischen Störungen, UV-Bestrahlung und bei Außenanwendung vor Witterungseinflüssen schützen)
Einbaukategorie	Kategorie I nach UL/EN 61010-1
Verschmutzungsgrad	Grad 2 nach UL/EN 61010-1

1.) abhängig von der Kundeneinstellung

2. Zulassungen

2.1. UL-Zertifizierung

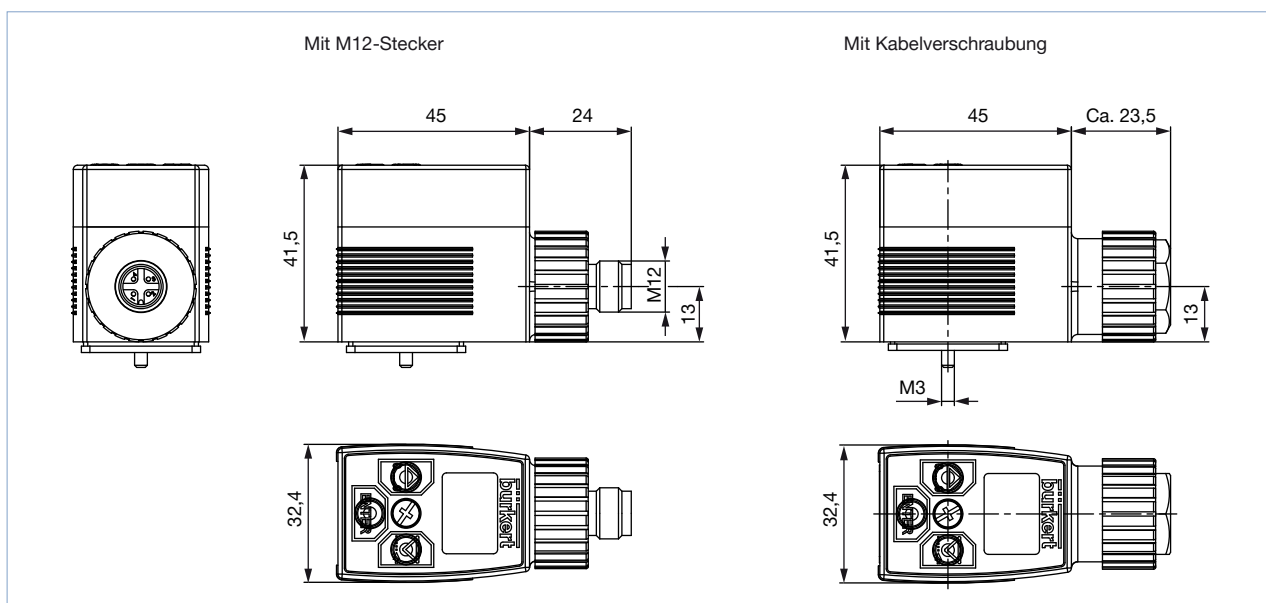
Hinweis:

Nicht alle verfügbaren Geräteausführungen können mit den unten genannten Zertifizierung geliefert werden.

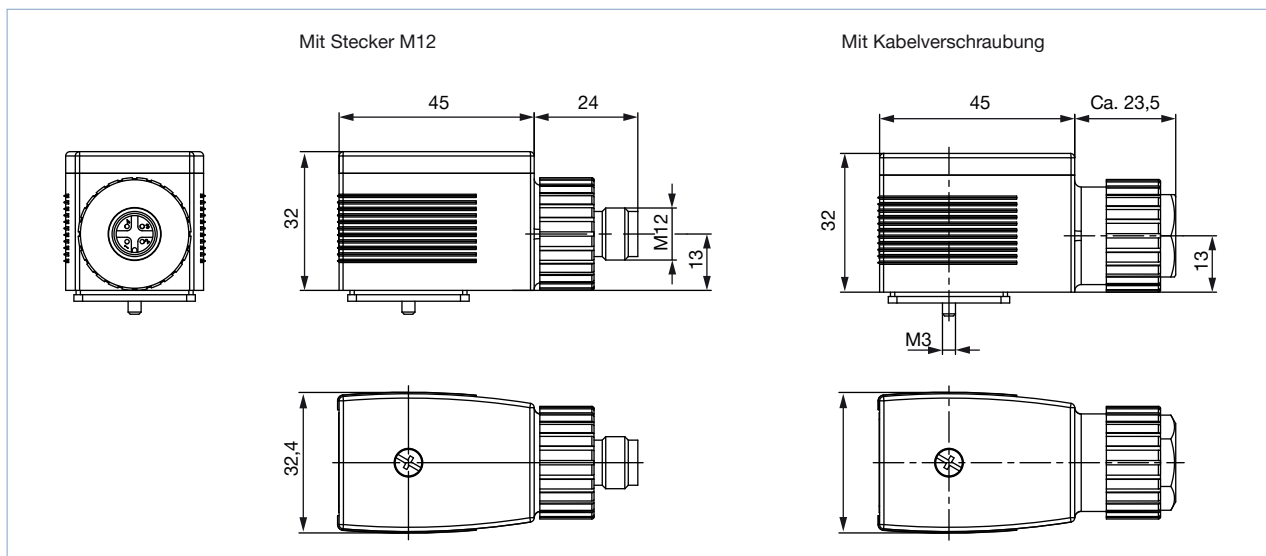
Zertifikate	Beschreibung
	<p>UL-Recognized für USA und Kanada Die Produkte sind UL-zertifiziert und halten darüber hinaus die folgenden Standards ein:</p> <ul style="list-style-type: none"> • UL 61010-1 • CAN/CSA-C22.2 No.61010-1

3. Abmessungen

3.1. Mit Bedieneinheit



3.2. Ohne Bedieneinheit



DTS 1000156569 DE Version: RL (released | freigegeben | valide) printed: 11.03.2020

4. Produktbetrieb

4.1. Funktionsübersicht

- Transmitterbetrieb:
 - Umwandlung der Eingangsfrequenz in 4...20 mA (2-Leiter-Betrieb)
 - 4...20 mA-Signal skalierbar
- Impulsteilerbetrieb: Eingangs- zu Ausgangsfrequenz einstellbar (3-Leiter-Betrieb)
- Anzeige des Durchflusses in wählbarer Einheit
- Bedieneinheit abnehmbar (wird nur zur Konfiguration bzw. Anzeige benötigt)

5. Bestellinformationen

5.1. Bürkert eShop - Bequem bestellt und schnell geliefert



Bürkert eShop – Bequem bestellt und schnell geliefert

Sie möchten Ihr gewünschtes Bürkert-Produkt oder Ersatzteil schnell finden und direkt bestellen? Unser Onlineshop ist rund um die Uhr für Sie erreichbar. Melden Sie sich gleich an und nutzen Sie die Vorteile.

[Jetzt online einkaufen](#)

5.2. Bürkert Produktfilter



Bürkert Produktfilter - Schnell zum passenden Produkt

Sie möchten anhand Ihrer technischen Anforderungen einfach und bequem selektieren? Nutzen Sie den Bürkert Produktfilter und finden Sie unseren passenden Artikel für Ihre Anwendung.

[Jetzt Produkte filtern](#)





5.3. Bestelltabelle

Hinweis:

Das Gerät hat sowohl einen 4...20 mA-Stromausgang als auch einen Transistorausgang. Es kann somit entweder als Durchflusstransmitter (4...20 mA-Stromausgang) oder als Impulsteiler betrieben werden. **Als Durchflusstransmitter (4...20 mA-Stromausgang) funktioniert es aber nur, wenn es an einen Sensor in der „Low Power“-Version angeschlossen wird.**

Ausführung	UL-Zertifizierung	Artikel-Nr.
Durchflusstransmitter / Impulsteiler ohne Bedieneinheit, PG-Kabelverschraubung	Nein	215644
Durchflusstransmitter / Impulsteiler mit Bedieneinheit, PG-Kabelverschraubung	Nein	215645
Durchflusstransmitter / Impulsteiler ohne Bedieneinheit, PG-Kabelverschraubung	Ja	563223
Durchflusstransmitter / Impulsteiler mit Bedieneinheit, PG-Kabelverschraubung	Ja	563224
Durchflusstransmitter / Impulsteiler ohne Bedieneinheit, M12-Stecker	Nein	215646
Durchflusstransmitter / Impulsteiler mit Bedieneinheit, M12-Stecker	Nein	215647

5.4. Bestelltabelle Zubehör

Beschreibung	Artikel-Nr.
Bedieneinheit für Typ 8022	562876 
Deckel-Satz (für Betrieb ohne Bedieneinheit)	670549 
4-polige rechteckige M12-Buchse	784301 
4-polige gerade M12-Buchse mit Anschlusskabel, 5 m Länge	918038 

Bürkert – Überall in Ihrer Nähe

Alle aktuellen
Adressen finden Sie auf
www.burkert.com

DTS 1000156569 DE Version: F Status: RL (released | freigegeben | validé) printed: 11.03.2020

