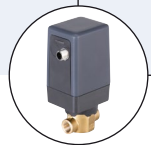
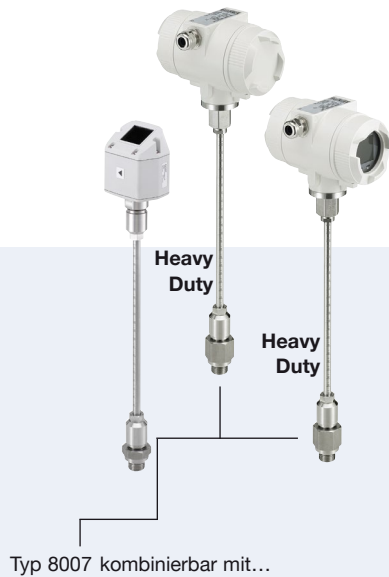
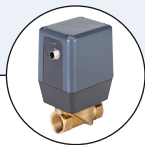


Durchflussmesser für Gase



Typ 3280
Proportionalventil



Typ 3285
Proportionalventil



Typ 8611
eCONTROL



Typ 8802
ELEMENT



Typ BUPLUS

- Tiefenskala für genauen Einbau in existierende Rohrleitungen
- Von ½" bis 12" (DN300) einsetzbar
- Einbau unter Druck möglich
- Integriertes Display
- Standard- und Heavy Duty-Ausführung erhältlich

Die Durchflussmesser Typ 8007 sind für besonders große Durchflussbereiche geeignet (bis 12" bzw. DN300) und arbeiten nach dem kalorimetrischen Messprinzip. Dabei wird ein beheizter Sensor durch das ihn umströmende Gas abgekühlt. Die strömungsabhängige Abkühlung wird als Messeffekt genutzt, dabei ist der Grad der Abkühlung direkt abhängig

von der vorbeiströmenden Luft- bzw. Gasmasse. Diese Art der Massendurchflussmessung ist unabhängig von Druck und Temperatur. Das Gerät kann der Überwachung von Druckluftleitungen dienen, ist aber darüber hinaus für andere Gase, siehe technische Daten, geeignet.

Typ 8007 ist in zwei Ausführungen erhältlich:

- Standard
- Heavy Duty (mit robustem Druckguss-Elektronikgehäuse).

Bei der Heavy Duty- Ausführung ist der Sensor in Edelstahl gekapselt.

Technische Daten	
Endwertebereich (Q_{Nenn})¹⁾	bis 44030 Nm ³ /h (Luft), siehe Tabelle S. 2
Betriebsmedien	Luft, Stickstoff, Sauerstoff, Erdgas, Methan, Argon
Max. Betriebsdruck	bis max. 16 bar; optional bis PN40 (Standard) bis max. 50 bar (Heavy Duty)
Kalibriermedium	Luft, Nullpunktgleich mit Betriebsmedium
Gastemperatur	-30 bis +110 °C (höhere Temperaturen auf Anfrage)
Umgebungstemperatur (Elektronik)	-30 bis +80 °C (höhere Temperaturen auf Anfrage)
Messgenauigkeit	± 1,5 % v. M. ²⁾ ± 0,3 % v. E. ³⁾ (bezogen auf Luft und unter Berücksichtigung der angegebenen Ein- und Auslaufstrecken; nur bei sachgemäßem Einbau)
Messspanne	1:50
Gehäusewerkstoff	Edelstahl 1.4301 (Standard), Edelstahl 1.4571 (Heavy Duty)
Elektronikgehäuse Werkstoff	Polycarbonat (Standard), Aluminium Druckguss (Heavy Duty)
Dichtwerkstoff	NBR, FKM (für Sauerstoff)
Montagegewinde	G ½" (andere auf Anfrage)
Elektrischer Anschluss	Siehe Seiten 4 – 5
Betriebsspannung	18 – 36 V DC, 5 W
Ausgangssignal (Istwertausgang)	4 – 20 mA
Max. Last (Stromausgang)	< 500 Ω
Digitalausgang	RS 485 Schnittstelle, Modbus-RTU
Impulsausgang	1 Impuls pro m ³
Schutzart	IP65
Abmessungen [mm]	siehe Zeichnung auf Seite 6
Optionen	- Andere Sondenlängen - O ₂ -Bescheinigung - Öl- und fettfrei gereinigt

¹⁾ bei Ref. DIN 1343 (0 °C und 1013 mbar)

²⁾ v. M.: vom Messwert,

³⁾ v. E.: vom Endwert (Endwerte siehe Seite 2: Tabelle "Messbereiche")

Messbereiche für Luft⁴⁾nach DIN 1343, bei 0 °C und 1013 mbar(a)⁵⁾

Typ 8007							
Rohr (Zoll)	Rohrinnen- durchmesser	DIN 1343 (0 °C, 1013 mbar(a))					
		Basic		Extended		Maximum	
		Geschwindigkeit	bis Nm ³ /h	Geschwindigkeit	bis Nm ³ /h	Geschwindigkeit	bis Nm ³ /h
½"	16,1	92,7 m/s	41	185 m/s	80	224 m/s	100
¾"	21,7		81		160		195
1"	27,3		136		270		325
1¼"	36,0		244		485		590
1½"	41,9		335		665		810
2"	53,1		550		1100		1330
2½"	71,1		1005		2010		2435
3"	84,9		1440		2880		3485
4"	110,0		2430		4850		5875
5"	133,7		3595		7180		8690
6"	159,3		5110		10200		12355
8"	200,0		8075		16120		19520
10"	250,0	12635	25220	30540			
12"	300,0	18220	36360	44030			

Hinweis: Andere Rohrinne Durchmesser siehe Bedienungsanleitung

⁴⁾ Messbereiche abhängig von Version des Typs 8007 (Basic, Extended, Maximum) sowie Rohrinne Durchmesser.

Der Typ 8007 kann über die Tiefenskala auf die verschiedenen Rohrinne Durchmesser eingestellt werden.

⁵⁾ Standard, DIN 1945 (ISO 1217) bei 20 °C und 1000 mbar = Standard, DIN 1343 bei 0 °C und 1013 mbar, multipliziert mit Faktor 1,087.

Der Einbau des Sensors ist in jede angegebene Rohrleitungsgröße möglich. Die Voreinstellung des Sensors ab Werk gilt für ein 2"-Rohr (53,1 mm Innendurchmesser).

Jede Version ist kalibriert auf einen Strömungsgeschwindigkeitsbereich:

- Version Basic auf max. 92,7 m/s
- Version Extended auf max. 185 m/s
- Version Maximum auf max. 224 m/s

Der 20 mA-Ausgang entspricht dieser höchsten Geschwindigkeit, welcher wiederum, abh. von der Rohrgröße, ein max. Durchfluss zugeordnet werden kann.

1) Typ 8007 ohne Display:

Die Skalierung des 4 – 20 mA-Ausganges erfolgt im Signalempfänger, z. B. der SPS, anhand der Messbereichstabelle.

2) Typ 8007 mit Display:

Für die Skalierung des 4 – 20 mA-Ausganges kann hier die spezifische Rohrgröße (Innendurchmesser) über das Display und die Tasten eingegeben werden. Weiterhin kann die gewünschte Durchflusseinheit ausgewählt werden.

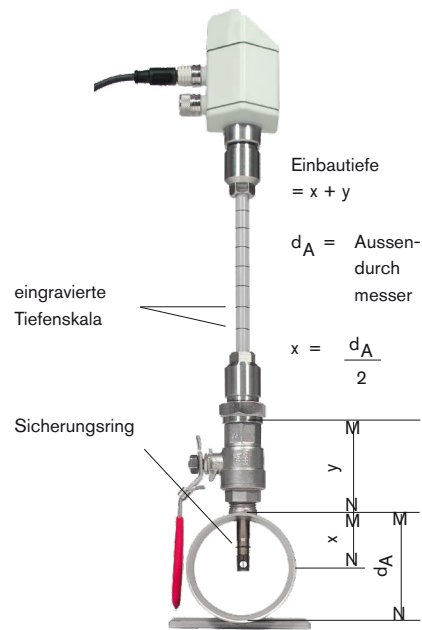
Bestimmung des Einbauortes

Um die in den Datenblättern genannten Genauigkeiten einzuhalten, muss der Sensor zentrisch in einem geraden Rohrstück an einer Stelle mit ungestörten Strömungsverlauf eingesetzt werden.

Einen ungestörten Strömungsverlauf erhält man, wenn eine genügend lange Strecke vor (Einlaufstrecke) und hinter dem Sensor (Auslaufstrecke) absolut gerade und ohne Störungsstellen wie Kanten, Nähte, Krümmungen etc. bereitgestellt wird.

Die Gestaltung der Auslaufstrecke muss hier genauso sorgfältig beachtet werden, da Störungsquellen Turbulenzen erzeugen, die nicht nur in Richtung der Luftströmung, sondern auch entgegen der Strömungsrichtung wirken.

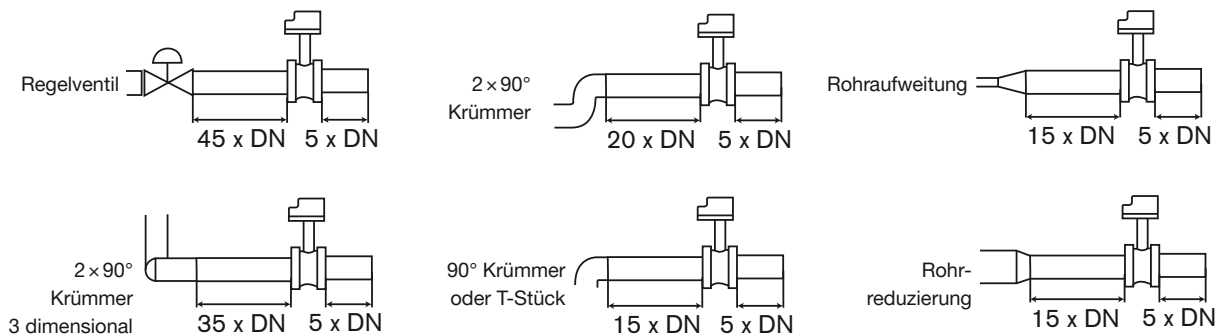
Bei Einbau in Rohrleitungen bei Drücken > 10 bar muss eine Hochdrucksicherung verwendet werden.



Einbau

DN = Rohrenweite

Durchflussrichtung ►



Bestelltabelle für Luft bei Betriebsdruck 6 bar(ü) - Standardausführung

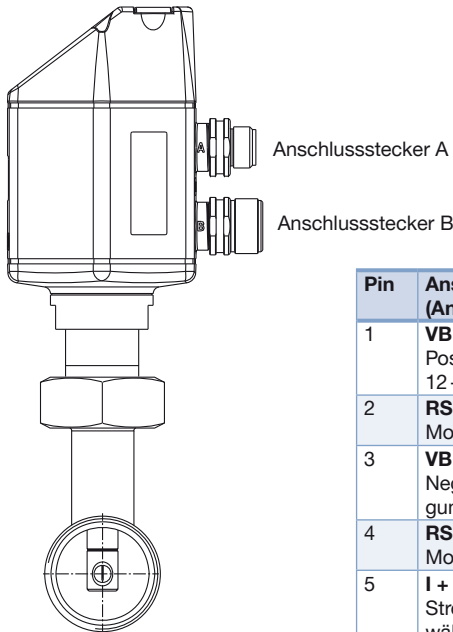
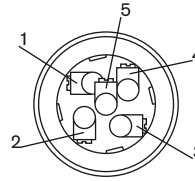
Artikel	Artikel-Nr.
Typ 8007 mit integriertem Display, Basic [Luft 92,7 m/s], Sondenlänge 220 mm	773498
Typ 8007 mit integriertem Display, Extended [Luft 185 m/s], Sondenlänge 220 mm	773499
Typ 8007 mit integriertem Display, Maximum [Luft 224 m/s], Sondenlänge 220 mm	773500

Kalibrierung für andere Gase auf Anfrage; Sondenlängen 120 mm, 160 mm, 300 mm, 400 mm auf Anfrage.

Anschlussbelegung - Standardausführung

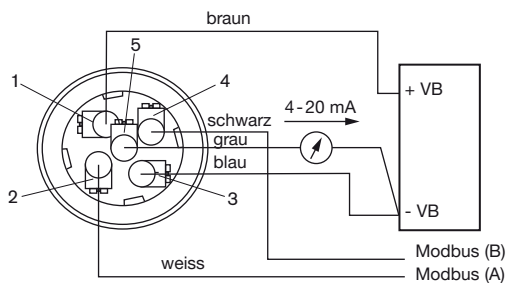
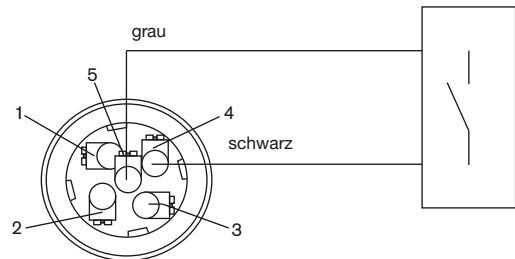
Achtung:

Die Pin-Belegung wurde mit der neuen Gerätegeneration geändert. Bei Rückfragen kontaktieren Sie bitte die zuständige Bürkert Niederlassung.

**M12-Anschlusstecker**

Pin	Anschlussstecker A (Anschlussleitung)	Anschluss- leitung A	Anschlussstecker B (Impulsleitung)	Anschluss- leitung B
1	VB + Positive Spannungsversorgung 12-36 V DC geglättet	br	*	br
2	RS 485 (A) Modbus-RTU A	wh	GND	wh
3	VB - Negative Spannungsversorgung 12-36 V DC geglättet	bl	DIR Richtungseingang	bl
4	RS 485 (B) Modbus-RTU b	sw	P Impuls für Verbrauch	sw
5	I + Stromsignal 4-20 mA - ausge- wähltes Messsignal	gr	P Impuls für Verbrauch	gr

* nicht belegt bzw. nur für internen Gebrauch. Darf nicht auf Potenzial und/oder Erde gelegt werden.

M12-Anschlussstecker A**M12-Anschlussstecker B****Achtung:**

Wird der Sensor am Ende des Modbus-Systems eingesetzt ist eine Abschlussterminierung gefordert. Die Sensoren haben eine intern zuschaltbare Terminierung, dazu bitte die 6 Schrauben des Gehäusedeckels lösen und internen DIP-Schalter auf „On“ setzen. Beim Zusammenbau auf korrekten Sitz der Gehäusedichtung achten. Alternativ kann auch ein 120R Widerstand im Stecker zwischen Pin 2 und Pin 4 verbaut werden.

Bestelltable für Zubehör - Standardausführung

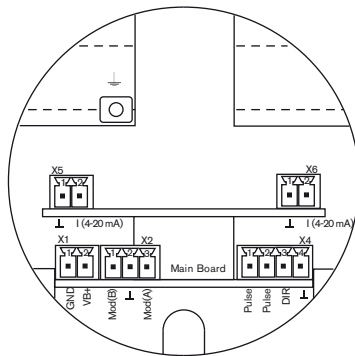
Artikel	Artikel-Nr.
5 m Kabel, einseitig konfektioniert mit M12-Buchse 5-polig	770217
10 m Kabel, einseitig konfektioniert mit M12-Buchse 5-polig	770795
Netzteil Typ 1573 für Hutschiene, 100-240 V AC/ 24 V DC, 1,25A, NEC Class 2 (UL 1310)	772438
Netzteil Typ 1573 für Hutschiene, 100-240 V AC/ 24 V DC, 1A, NEC Class 2 (UL 1310)	772361
Netzteil Typ 1573 für Hutschiene, 100-240 V AC/ 24 V DC, 2A, NEC Class 2 (UL 1310)	772362
Netzteil Typ 1573 für Hutschiene, 100-240 V AC/24 DC, 3,8A NEC Class 2 (UL60950-1)	772898

Ohne ein entsprechendes Kabel zu bestellen, wird der Durchflussmesser mit M12-Verbindungsstecker für Port A geliefert.

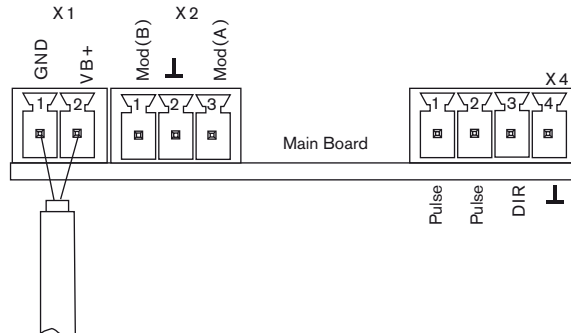
Anschlussbelegung - Heavy Duty-Ausführung

Elektrischer Anschluß

Steckerbelegung



Spannungsversorgung

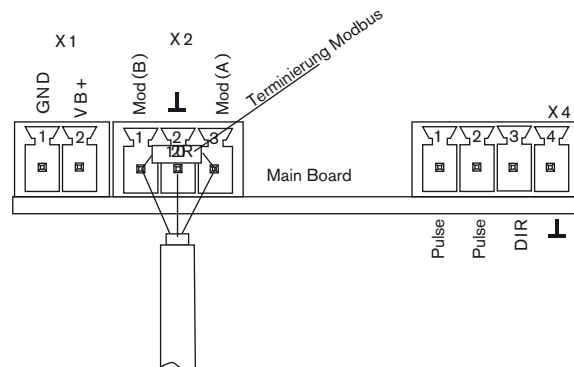


Stecker	Pin	Beschreibung
X1 Versorgungsspannung	1	VB - (negative Versorgungsspannung GND)
	2	VB + (positive Versorgungsspannung 12 V – 36 V DC)
X2 Modbus	1	Modbus (B)
	2	Modbuskabelschirm
	3	Modbus (A)
X4 Richtung / Impuls	1	Impuls / Alarm*
	2	Impuls / Alarm*
	3	Richtungseingang
	4	GND
X5 Stromausgang 1	1	I- Aktiv*
	2	I+ Aktiv*
X6 Stromausgang 2	1	I- Aktiv*
	2	I+ Aktiv*

* Alle analogen Ausgänge sind galvanisch isoliert.

Modbus

Wird der Sensor am Ende des Modbusystems eingesetzt ist eine Abschlußterminierung gefordert. Dazu bitte den beigelegten 120R Widerstand an mit den Anschlüssen, Pin 1 und Pin 3 von Stecker „X2“ anschließen.



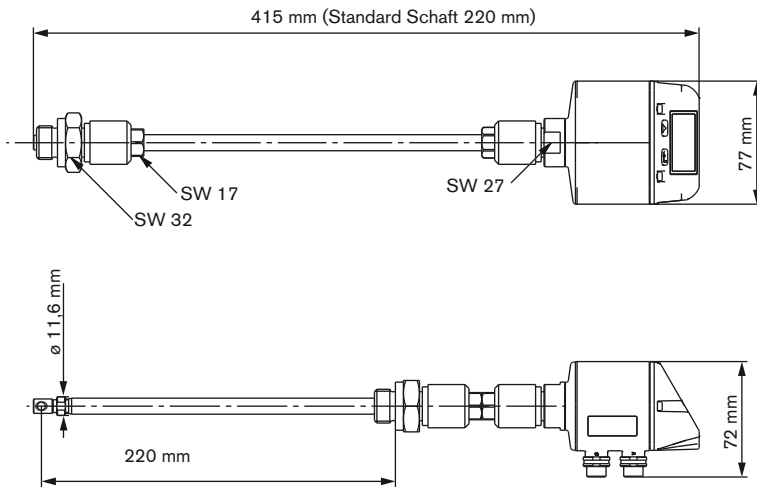
Bestelltabelle für Luft bei Betriebsdruck 6 bar(ü) - Heavy Duty-Ausführung

Artikel	Artikel-Nr.
Typ 8007 mit integriertem Display, Basic [Luft 92,7 m/s], Sondenlänge 220 mm	773508
Typ 8007 mit integriertem Display, Extended [Luft 185 m/s], Sondenlänge 220 mm	773509
Typ 8007 mit integriertem Display, Maximum [Luft 224 m/s], Sondenlänge 220 mm	773510

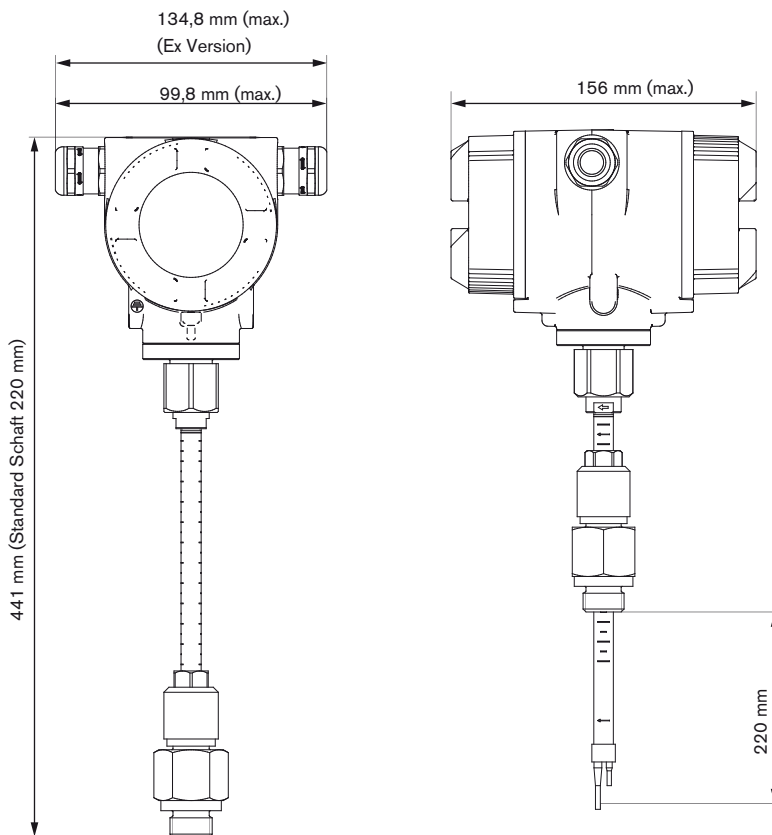
Kalibrierung für andere Gase auf Anfrage; Sondenlängen 120 mm, 160 mm, 300 mm, 400 mm auf Anfrage.

Abmessungen [mm]

Standardausführung



Heavy Duty-Ausführung



Angebotsanfrage

- ▶ Bitte ausfüllen und mit Ihrer Anfrage oder Bestellung an Ihre nächstgelegene Bürkert-Niederlassung senden

Firma	Ansprechpartner
Kunden-Nr.	Abteilung
Strasse	Tel./Fax
PLZ-Ort	E-Mail

Stückzahl gewünschter Liefertermin

Ausführung Standard Heavy Duty

Betriebsdaten

Gas: Luft Argon Stickstoff Methan
 Sauerstoff Erdgas
 Anderes Gas:

Durchfluss-Endwert: m³/h
(Mehrpreis bei Sondermessbereich) l/min

Referenzbedingungen: N: 0 °C, 1013 mbar(a)
 S: 20 °C, 1000 mbar(a)

Andere Einheit

Betriebsdruck: bar(ü)

Umgebungstemperatur: °C °F

Mediumtemperatur: °C °F

Optionen: Hockdrucksicherung (für Einbau in Rohrleitungen > 10 bar)
 öl- und fettfrei, ohne O₂ Bescheinigung
 öl- und fettfrei, mit O₂ Bescheinigung
 andere Sondenlänge _____mm (siehe S.3, Hinweis Bestelltabelle)

Kommentar / Skizze

Klicken Sie bitte hier, um die für Sie zuständige Bürkert Niederlassung in Ihrer Nähe zu finden →

www.burkert.com