

## 2/2-Wege Whisper Valve mit Medientrennung



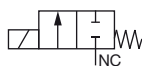
- Höchste chemische Beständigkeit bei minimalem internen Volumen
- Kompaktes Design mit 7 mm Baubreite
- Nennweite 0,8 mm (3 bar) und 0,4 mm (5 bar)
- Schaltgeräusch < 36 dB
- Für Dosieranwendungen mit exzellenter Spülbarkeit

Fluidische Anwendungen nahe am Patienten („point-of-care“), wie in der Dialyse oder der künstlichen Beatmung und Applikationen nahe der Verwendung („point-of-use“) zum Beispiel die Verwendung am Pipettierarm in der Bioanalyse haben spezielle Anforderungen. Das neue mediengetrennte Whisper Valve Typ 6712 wurde genau für diese Anwendungen entwickelt. Besonders bei geringem Schaltgeräusch und der exzellenten Spülbarkeit setzt es neue Maßstäbe. Aber auch in Industrieanwendungen wie Tintenstrahldruckern ist das 6712 durch die hohe Lebensdauer und der exzellenten Schaltdynamik bestens geeignet.

Dank des modularen Aufbaus und der möglichen Werkstoffvarianten ist dieses Ventil mit praktisch allen Flüssigkeiten und Gasen in den Bereichen Life Sciences und Industrial Applications einsetzbar.

Ein Ventil welches Dosiergenauigkeit und Spülbarkeit miteinander verbindet.

### Wirkungsweise A



2/2-Wege Magnetventil  
direktwirkend,  
stromlos geschlossen

Technische Daten	
<b>Nennweiten und Druckbereiche</b>	DN0,8 mm / 0 bis 3 bar <sup>1)</sup> DN0,4 mm / 0 bis 5 bar <sup>1)</sup>
<b>Druck am Ausgang (Rückdruck)</b>	DN0,8 mm: max. 1,2 bar <sup>2)</sup> DN0,4 mm: max. 1,8 bar <sup>2)</sup>
<b>Dichtheit nach außen</b>	8 bar <sup>2)</sup>
<b>Gehäusewerkstoff</b>	PEEK, PPS
<b>Dichtwerkstoff</b>	FFKM, FKM und EPDM
<b>Medien</b>	Beständig gegen neutrale und aggressive Gase und Flüssigkeiten (siehe Bürkert Beständigkeitstabelle)
<b>Medientemperatur</b>	EPDM: 0 bis +55 °C FFKM: +10 bis +55 °C FKM: +15 bis +55 °C
<b>Umgebungstemperatur</b>	EPDM: 0 bis +55 °C FFKM: +10 bis +55 °C FKM: +15 bis +55 °C
<b>Typische Lebensdauer</b>	30,000.000 (gemäß Labor-Dauerversuchen <sup>3)</sup> )
<b>Internes Volumen</b>	Fluidkammer: 2 µl Gesamt (inkl. Anschlüsse): 5 µl
<b>Viskosität</b>	Max. 21 mm <sup>2</sup> /s
<b>Leitungsanschluss</b>	Bürkert-Flansch (7 × 18,2 mm)
<b>Elektrischer Anschluss</b>	Einzellitzen, AWG 26, 500 mm Stecker Rastermaß 2 mm (Lötpin auf Anfrage)
<b>Betriebsspannung</b>	12 V DC, 24 V DC
<b>Spannungstoleranz</b>	± 10 %
<b>Leistungsaufnahme</b>	0,9 W <sup>4)</sup>
<b>Einschaltdauer</b>	100 % Dauerbetrieb
<b>Einbaulage</b>	Beliebig, vorzugsweise Antrieb nach oben
<b>Schutzklasse</b>	IP40 nach IEC 60144
<b>Schaltzeiten</b>	siehe Tabelle Schaltzeiten auf Seite 2
<b>Schaltfrequenz</b>	50 Hz
<b>Schaltgeräusch</b>	36 dB(A) <sup>5)</sup>
<b>Zulassungen und Konformität auf Anfrage<sup>6)</sup></b>	Trinkwassereignung: KTW (W270) Lebensmitteleignung: FDA

<sup>1)</sup> Maximaler am Sitz dichtgehaltener Relativdruck

<sup>2)</sup> Relativdruck

<sup>3)</sup> Lebensdauer ist abhängig von Medium, Temperatur, Druck, Dichtwerkstoff und individuellen Einsatzbedingungen.

<sup>4)</sup> Keine weitere Leistungsreduzierung möglich.

<sup>5)</sup> Getestet unter Bürkert Testbedingungen. Der Wert kann unter anderen Bedingungen abweichen.

<sup>6)</sup> Andere auf Anfrage

Tabelle Schaltzeiten

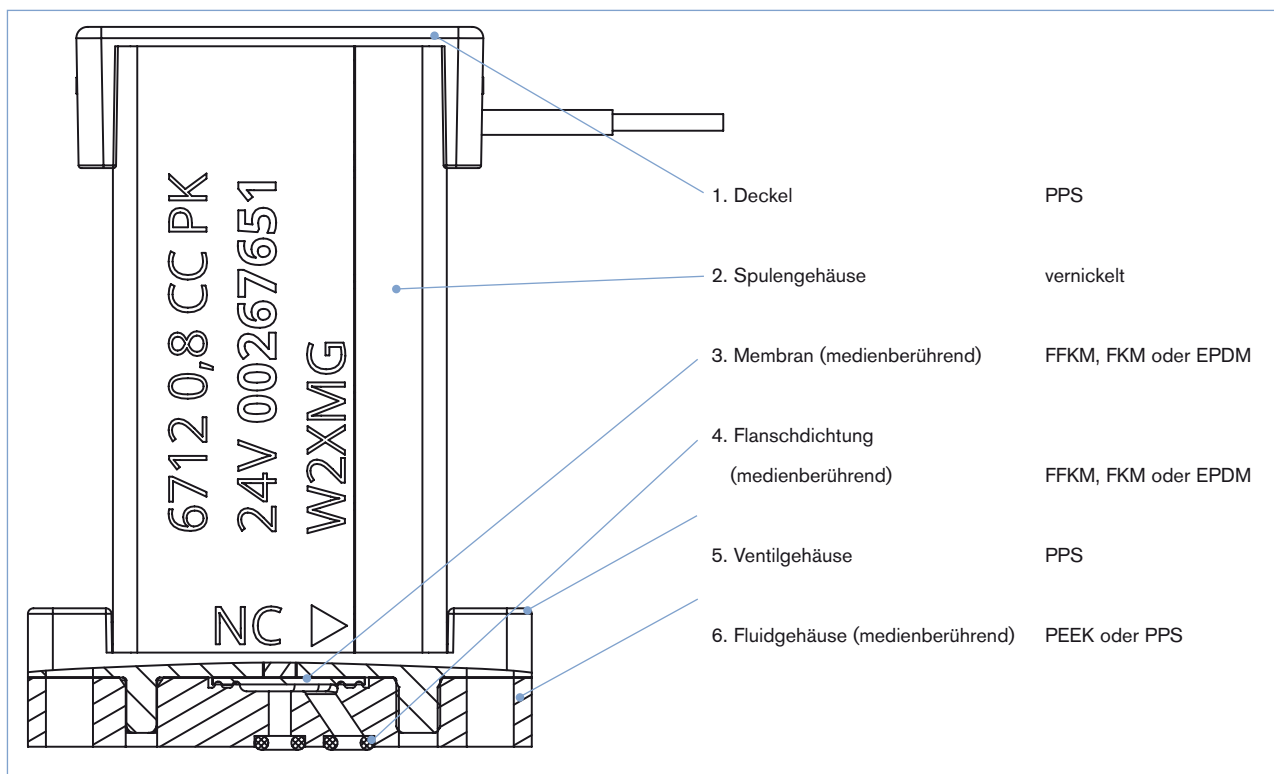
Dichtwerkstoff		DN= 0,8 mm bei 3 bar <sup>1)</sup>	DN = 0,4 mm bei 5 bar <sup>1)</sup>
EPDM	Öffnen <sup>2)</sup>	0,5 ms	0,8 ms
	Schließen <sup>3)</sup>	0,9 ms	1,2 ms
FFKM	Öffnen <sup>2)</sup>	0,7 ms	0,9 ms
	Schließen <sup>3)</sup>	1,0 ms	1,8 ms
FKM	Öffnen <sup>2)</sup>	0,8 ms	0,9 ms
	Schließen <sup>3)</sup>	1,0 ms	3,2 ms

<sup>1)</sup> Typische Schaltzeit gemessen zwischen Ventilausgang und einem Strömungswiderstand nach DIN ISO 12238:2001 bei 25 °C; Schaltzeit ist abhängig von Temperatur, Druck und Dichtwerkstoff. Elektronik zur weiteren Reduzierung der Schaltzeit auf Anfrage verfügbar.

<sup>2)</sup> Druckaufbau 0 - 10%

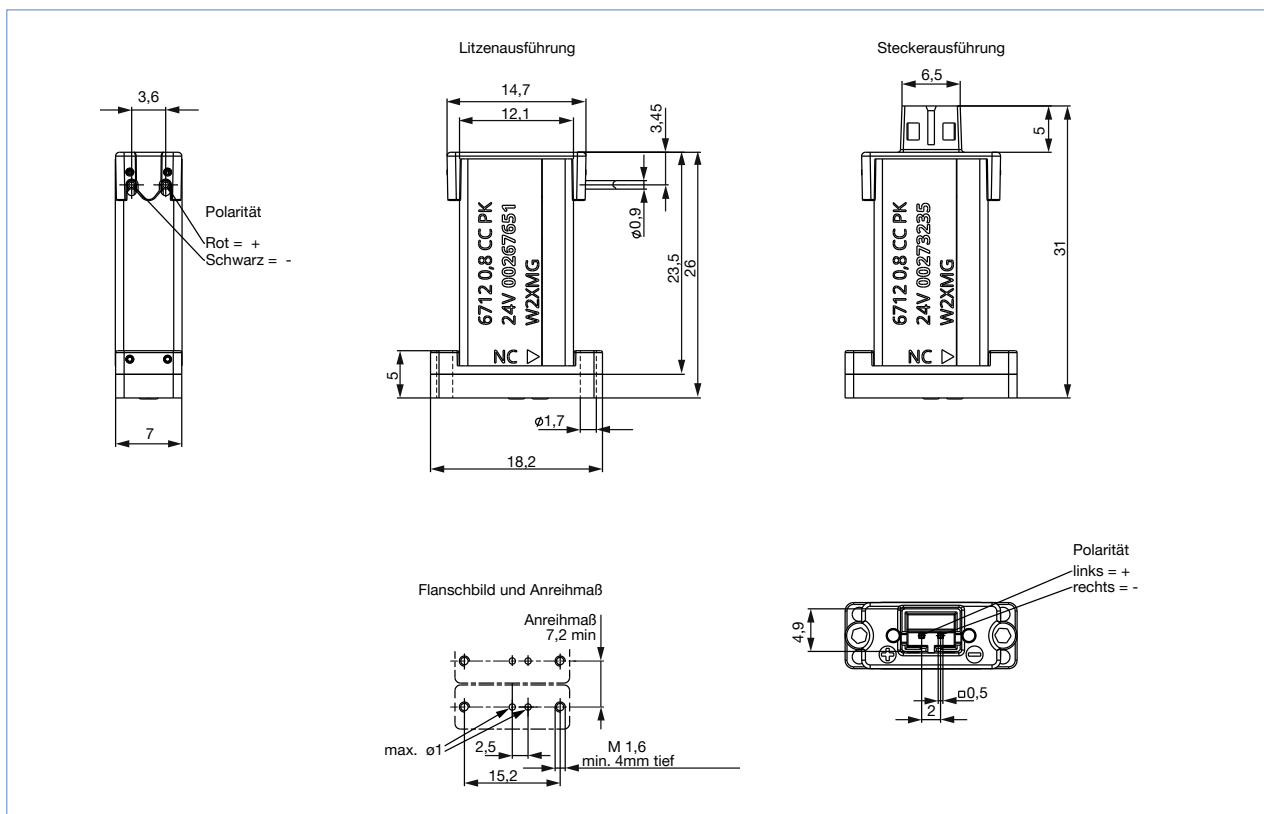
<sup>3)</sup> Druckabbau 100 - 90% gegen maximalen Rückdruck

Materialangaben



DTS 1000243415 DE Version: H Status: RL (released | freigegeben | validé) printed: 05.03.2018

Abmessungen [mm]



Bestelltablelle Ventile

Wirkungsweise	Nennweite [mm]	Leitungsanschluss <sup>1)</sup>	K <sub>v</sub> -Wert Wasser [m <sup>3</sup> /h] <sup>2)</sup>	C <sub>v</sub> -Wert Wasser [gpm]	Q <sub>in</sub> Wert Luft [l/min] <sup>4)</sup>	Druckbereich [bar]	Max. Rückdruck am Ausgang [bar]	Dichtwerkstoff	Gehäusewerkstoff	Elektrischer Anschluss <sup>3)</sup>	Spannung/Frequenz [V/Hz]	Artikel-Nr.	
<p>A 2/2-Wege Magnetventil direktwirkend, stromlos geschlossen</p>	0,4	Bürkert-Flansch	0,005	0,006	5,8	0-5	1,8	EPDM	PPS	Stecker	12 V DC	273226	
								FFKM	PEEK	Litze	24 V DC	273206	
								EPDM	PPS	Stecker	12 V DC	273232	
								FFKM				273233	
								FFKM				PEEK	273231
								EPDM				273188	
	0,8		0,012	0,014	13,1	0-3	1,2	FFKM	PEEK	Litze	273189		
								EPDM	PPS	Stecker	24 V DC	273236	
								FFKM				273237	
								FFKM	PEEK	Litze	273235		
								EPDM	PPS		273190		
								FFKM	PEEK	273191			
		FFKM						PEEK	267651				

<sup>1)</sup> 2 Stück Edelstahl-Zylinderschrauben ISO 4762 M1,6 x 8 A2 im Lieferumfang enthalten.  
<sup>2)</sup> Durchflusswert für Wasser Messung bei +20 °C, und 1 bar Druck am Ventileingang und freiem Auslauf  
<sup>3)</sup> Lieferumfang bei Stecker ohne Steckverbinder. Anschlussbuchse mit Litze bitte separat bestellen (siehe Bestelltablelle sonstiges Zubehör). Andere geeignete Steckverbinder sind z. B.: W+P Serie 521, JST Serie PHR-2 oder Würth Serie ConWTB 2,00 mm. Weitere elektrische Konfektionierungen auf Anfrage.  
<sup>4)</sup> Messung bei +20 °C, 1 bar Druck am Ventileingang und 1 bar Druckdifferenz

**Weitere Ausführungen auf Anfrage**

**Leitungsanschluss**  
 Für UNF-Anschlüsse und Schläuche siehe Typ TVU003

Bestelltabelle für Anschlussplatten mit Abmessungen [mm]

1-fach Anschlussplatte mit UNF 1/4 - 28 Arbeitsanschlüssen; Lieferung ohne Ventile

Bezeichnung	Artikel-Nr.
Anschlussplatte UNF 1/4 - 28 PEEK	694895

Bezeichnung	Artikel-Nr.
Anschlussplatte UNF 1/4 - 28 PEEK (geringes internes Volumen)	695956

Bestelltabelle sonstiges Zubehör

	<b>Bezeichnung</b> Steckverbinder mit Litze AWG 24 mit 500 mm Länge	<b>Artikel-Nr.</b> 689974
--	--	------------------------------

Klicken Sie bitte hier, um die für Sie zuständige Bürkert Niederlassung in Ihrer Nähe zu finden →

[www.burkert.com](http://www.burkert.com)

Bei speziellen Anforderungen  
beraten wir Sie gerne.

Änderungen vorbehalten.  
© Christian Bürkert GmbH & Co. KG

1803/8\_DE-de\_00897279