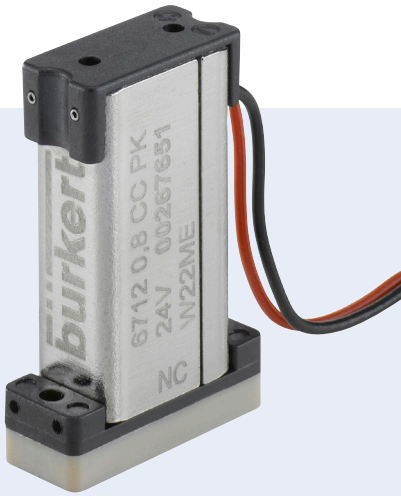


2 位 2 通静音阀，带介质隔离装置



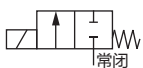
- 最小的内容积，最高的化学耐受性
- 7 mm 结构宽度紧凑型设计
- 标称宽度 0.8 mm (3 bar) 和 0.4 mm (5 bar)
- 开关噪音 < 36 dB
- 用于需要有出色冲刷性能的计量给料应用场合

对于用在类似透析或人工呼吸当中的非常临近患者（“point-of-care”，床旁检测）的，以及诸如用在生物分析中的移液臂这样的需要贴近应用（“point-of-use”，使用点）的流体应用，需要有特殊的要求。新开发的具有介质隔离功能的 6712 型静音阀正是针对这种应用场合而设计。尤其是在开关噪音和出色的冲刷性能方面，该阀竖立了一个新的标竿。即便工业应用场合，比如用在喷墨打印机上，6712 型阀门由于具有长效使用寿命和出色的开关性能也是非常适合的。

这种阀门由于其模块化的结构及可采用不同的材料变型，可实际应用生命科学和工业应用当中所有需要用到液体和气体的场合。

这是一种既可以精确计量给料，又具备出色冲刷性能的阀门。

作用方式 A



直接作用的 2 位 2 通电磁阀，
无电流关闭

技术参数	
标称宽度和压力范围	DN0.8 mm/0 至 3 bar ¹⁾ DN0.4 mm/0 至 5 bar ¹⁾
出口处的压力 (背压)	DN0.8 mm : 最大 1.2 bar ²⁾ DN0.4 mm : 最大 1.8 bar ²⁾
向外密封性	8 bar ²⁾
外壳材料	PEEK, PPS
密封材料	FFKM, FKM 和 EPDM
介质	耐受中性及腐蚀性气体和液体 (参见 Bürkert 耐受性表格)
介质温度	EPDM : 0 至 +55 °C FFKM : +10 至 +55 °C FKM : +15 至 +55 °C
环境温度	EPDM : 0 至 +55 °C FFKM : +10 至 +55 °C FKM : +15 至 +55 °C
典型使用寿命	30,000,000 (按照实验室-持续时间测试) ³⁾
内容积	流体室 : 2 µl 总计 (包含接头在内) : 5 µl
粘度	最高 21 mm ² /s
管道接口	Bürkert-法兰 (7 × 18.2 mm)
电气接口	单绞线, AWG 26 号线, 500 mm 插头网格尺寸 2 mm (焊脚需另行咨询)
工作电压	12 V DC, 24 V DC
电压公差	± 10 %
功率消耗	0.9 W ⁴⁾
接通持续时间	100 % 持续运行
安装位置	任意, 最好驱动装置朝上
防护等级	IP40, 按照 IEC 60144
开关时间	参见第 2 页上的开关时间表
开关频率	50 Hz
开关噪音	36 dB(A) ⁵⁾
许可证及一致性需另行咨询 ⁶⁾	饮用水适用 : KTW 认证 (W270) 食品适用 : FDA 认证

¹⁾ 阀座上保持密封的最大相对压力

²⁾ 相对压力

³⁾ 使用寿命取决于介质、温度、压力、密封材料和个体应用情况。

⁴⁾ 无法再继续降低功率。

⁵⁾ 在 Bürkert 测试条件下经过测试。在其他条件下值可能有所偏差。

⁶⁾ 其他内容需另行咨询

开关时间表格

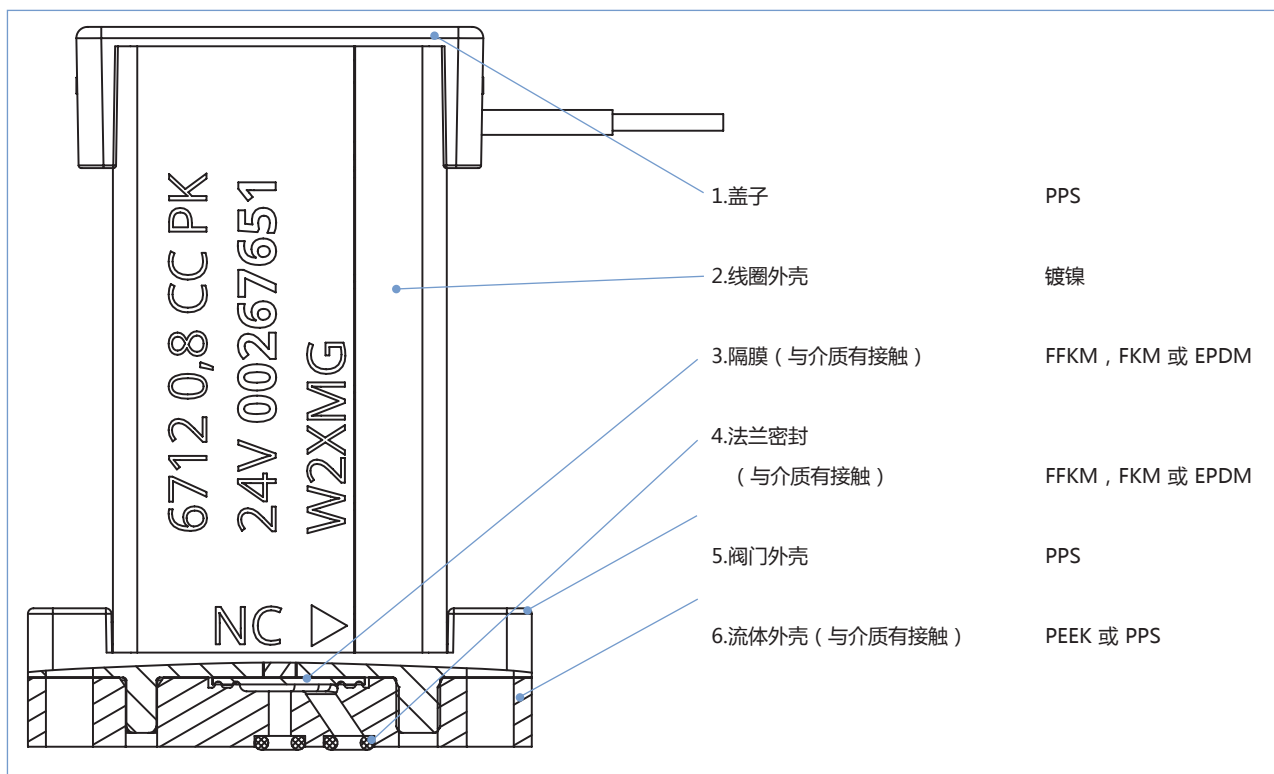
密封材料		在 3 bar 下 DN= 0.8 mm ¹⁾	在 5 bar 下 DN= 0.4 mm ¹⁾
EPDM	打开 ²⁾	0.5 ms	0.8 ms
	关闭 ³⁾	0.9 ms	1.2 ms
FFKM	打开 ²⁾	0.7 ms	0.9 ms
	关闭 ³⁾	1.0 ms	1.8 ms
FKM	打开 ²⁾	0.8 ms	0.9 ms
	关闭 ³⁾	1.0 ms	3.2 ms

¹⁾ 典型的开关时间，按照 DIN ISO 12238:2001 在 25 °C 下，在阀门出口处及一个流阻之间测得；开关时间和温度、压力、密封材料有关。另行咨询后可提供用来继续降低开关时间的电子元件。

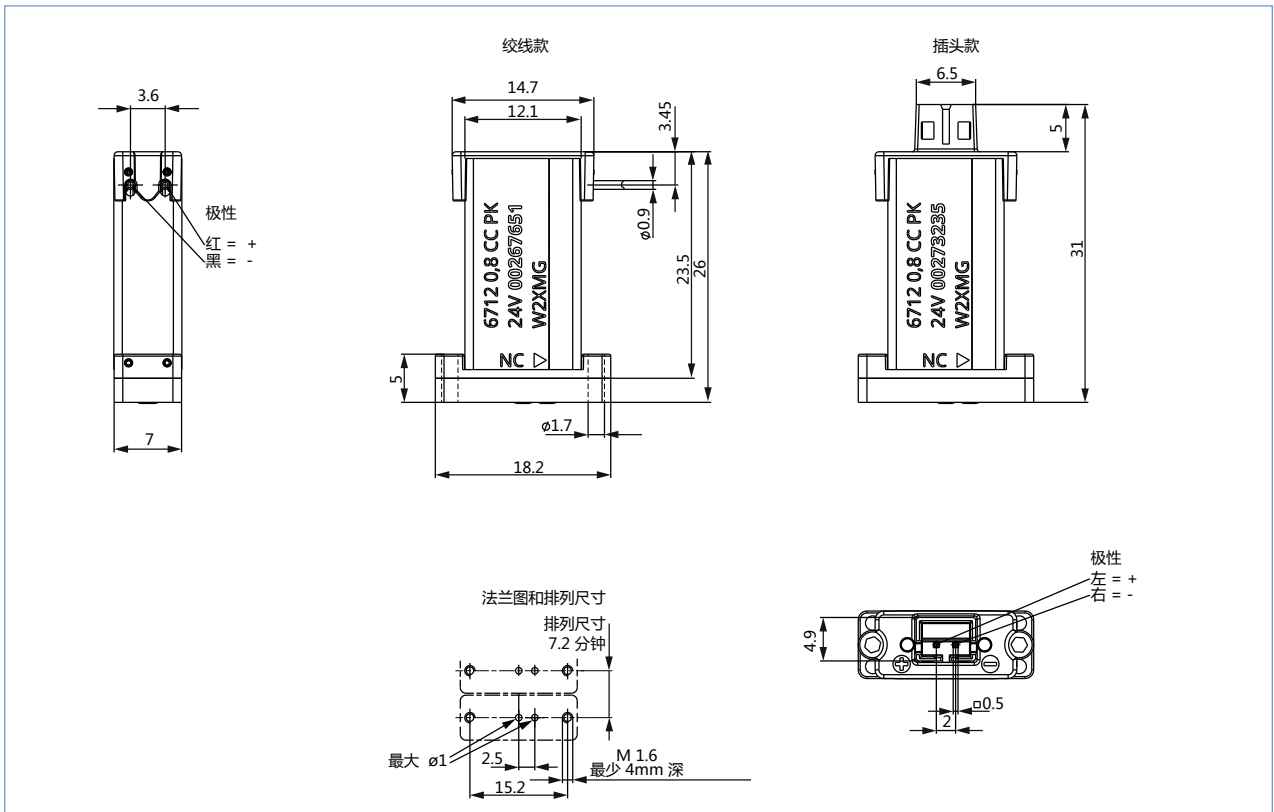
²⁾ 0-10% 压力形成

³⁾ 抗最大背压情况下 100-90% 压力形成

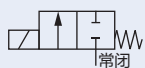
材料说明



尺寸 [mm]



阀门订购表格

作用方式	标称宽度 [mm]	管道接口 ¹⁾	K _v -值 (水) [m ³ /h ²]	C _v -值 (水) [gpm]	Q ₉₀ -值 (空气) [l/min] ⁴⁾	压力范围 [bar]	出口处最大背压 [bar]	密封材料	外壳材料	电气接口 ³⁾	电压/ 频率 [V/Hz]	产品编号	
A 直接作用的 2 位 2 通电磁阀， 无电流关闭 	0.4	Bürkert- 法兰	0.005	0.006	5.8	0-5	1.8	EPDM	PPS	插头	12 V DC	273226	
								FFKM	PEEK	绞线	24 V DC	273206	
								EPDM	PPS	插头	12 V DC	273232	
								FKM				273233	
								FFKM				PEEK	273231
								EPDM	PPS	绞线		273188	
	FKM		273189										
	FFKM		PEEK	273187									
	0.8		0.012	0.014	13.1	0-3	1.2	1.2	EPDM	PPS	插头	24 V DC	273236
									FKM				273237
									FFKM				PEEK
									EPDM	PPS	绞线		273190
FKM		273191											
FFKM		PEEK							267651				

¹⁾ 供货中含 2 个 ISO 4762 M1.6 × 8 A2 不锈钢圆柱头螺栓在内。

²⁾ 水的流量值是在 +20 °C、阀门入口端压力为 1 bar 及自由排出无阻碍情况下进行测量的

³⁾ 插头供货中不含插拔连接器。带绞线的接线盒需单独订购 (参见其他配件订购表)。其他合适的插拔连接器比如有: W+P 系列 521, JST 系列 PHR-2 或 Würth 系列 ConWTB 2.00 mm。其他电气批料需另行咨询。

⁴⁾ 在 +20 °C、阀门入口处 1 bar 压力及 1 bar 压差下测量

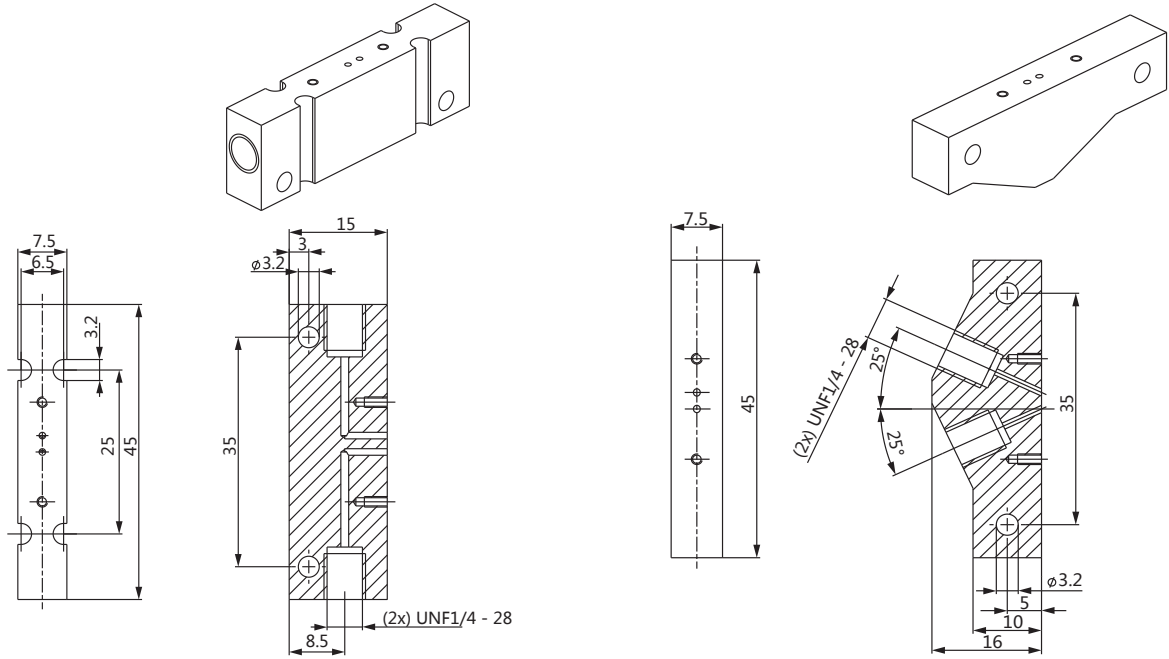
i 其他款型需另行咨询

管道接口

UNF-接口和软管请参见型号 TVU003

连接板订购表，附尺寸 [mm]

1-层连接板，带 UNF 1/4 - 28 工作接口；供货中不带阀门



名称	产品编号
连接板 UNF 1/4 - 28 PEEK	694895

名称	产品编号
连接板 UNF 1/4 - 28 PEEK (很少的内容积)	695956

其他配件订购表

	名称	产品编号
	插拔连接器，带 AWG 24 号绞线、500 mm 长度	689974

点击这里可以找到您附近对您负责的 Bürkert 分公司 →

www.burkert.com

如果有特殊要求，
我们乐于提供建议。

保留变更的权利。
© Christian Bürkert GmbH & Co. KG

1803/0_ZH-cn