



## 2/2- oder 3/2-Wege-Flipper-Magnetventil mit Medientrennung

- Nur 4,5 mm Anreihmaß
- Mediengetrennt, für aggressive Medien
- Direktwirkend
- Vakuum bis 7 bar
- Schnellschaltend



Im Datenblatt beschriebene Produktvarianten können eventuell von der Produktdarstellung und -beschreibung abweichen.

### Kombinierbar mit



#### Typ 2504

Gerätesteckdose für Bürkert Kleinmagnetventil Typ 6650



#### Typ 8763

Druckregler für präzise Druck-Zeit-Dosierung

### Typ-Beschreibung

Der Typ 6650 setzt mit dem geringen Anreihmaß von 4,5 mm einen neuen Standard in der Miniaturisierung mediengetrennter Magnetventile. Das konsequent optimierte Design ermöglicht reproduzierbares und präzises Dosieren, eine gute Spülbarkeit und eignet sich dank der hochwertigen Materialien auch für den Einsatz aggressiver Chemikalien. Mit den beiden Nennweiten von 0,4 und 0,8 mm so wie der Wahl zwischen 2/2-Wege und 3/2-Wege Funktion ist es ideal geeignet für Anwendungen wo höchste fluidische Leistungen auf kleinstem Raum gefordert sind. Typ 6650 eröffnet dank des 4,5 mm Anreihmaßes neue Möglichkeiten insbesondere im Zusammenhang mit Dosierung in 384er Mikrotiterplatten. Basierend auf dem bekannten Klappankerprinzip (Typ 0330) knüpft es an die Erfolgsgeschichte des legendären Typs 127 an.

## Inhaltsverzeichnis

<b>1. Allgemeine technische Daten</b>	<b>3</b>
<hr/>	
<b>2. Schaltungsfunktionen</b>	<b>3</b>
<hr/>	
<b>3. Materialien</b>	<b>4</b>
3.1. Beständigkeitstabelle – Bürkert resistApp.....	4
<hr/>	
<b>4. Abmessungen</b>	<b>4</b>
4.1. Ventil .....	4
4.2. Gerätesteckdose Typ 2504 mit integrierter Booster- und Leistungsabsenkungselektronik .....	5
4.3. Einfachanschlussplatte aus PEEK für Bürkert-Flanschbild 3-Wege.....	5
<hr/>	
<b>5. Bestellinformationen</b>	<b>5</b>
5.1. Bürkert eShop - Bequem bestellt und schnell geliefert.....	5
5.2. Bürkert Produktfilter.....	6
5.3. Bestelltabelle.....	6
5.4. Bestelltabelle Zubehör .....	7

## 1. Allgemeine technische Daten

Produkteigenschaften	
Abmessungen	Detaillierte Informationen entnehmen Sie dem Kapitel „4. Abmessungen“ auf Seite 4.
Werkstoff	
Dichtung	FFKM (Simriz)
Gehäuse	PEEK
Internes Volumen	
Fluidraum	ca. 30 µl
2/2-Wege	ca. 37 µl
3/2-Wege	ca. 42 µl
Nennweite	DN 0,4 und DN 0,8
Leistungsdaten	
Schaltzeiten	<5 ms (nach ISO 12238)
Elektrische Daten	
Betriebsspannung	24 V (12 V auf Anfrage)
Spannungstoleranz	± 10 %
Nennbetriebsart	100 % Dauerbetrieb nur mit externer Leistungsreduzierung <sup>1.)</sup>
Schaltfrequenz	80 Hz (mechanische Grenze, Maximaltemperatur beachten) <sup>1.)</sup> 15 Hz (Dauerbetrieb nur mit externer Leistungsreduzierung) <sup>1.)</sup>
Nennleistung	5,7 W Anzugsleistung 0,7 W Halteleistung bei Leistungsabsenkung. Für 100 % Einschaltdauer muss die Leistung extern reduziert werden. <sup>1.)</sup> Für Details zur Leistungselektronik siehe Kapitel „4.2. Gerätesteckdose Typ 2504 mit integrierter Booster- und Leistungsabsenkungselektronik“ auf Seite 5.
Mediendaten	
Mediumtemperatur	+ 15 °C...+ 50 °C
Betriebsmedium	Beständig gegen neutrale und aggressive Flüssigkeiten und Gase; siehe Kapitel „3.1. Beständigkeitstabelle – Bürkert resistApp“ auf Seite 4
Prozess-/Leitungsanschluss & Kommunikation	
Leitungsanschluss	Flansch
Elektrischer Anschluss	Gerätesteckdose <b>Typ 2504</b> ▶
Umgebung und Installation	
Umgebungstemperatur	+ 10 °C...+ 50 °C
Einbaulage	Beliebig, bei Anreihung einheitliche Polarität beachten
Schutzart	IP65

1.) Für weitere Informationen siehe Bedienungsanleitung **Typ 6650** ▶.

## 2. Schaltungsfunktionen

Wirkungsweise	Beschreibung
	<b>Typ: A, Magnetventil</b> 2/2-Wege Direktwirkend In Ruhestellung geschlossen
	<b>Typ: F, Verteilerventil (Magnetventil)</b> 3/2-Wege Direktwirkend
	<b>Typ: T, Magnetventil</b> 3/2-Wege Direktwirkend Durchflussrichtung beliebig Universell

### 3. Materialien

#### 3.1. Beständigkeitstabelle – Bürkert resistApp



**Bürkert resistApp – Beständigkeitstabelle**

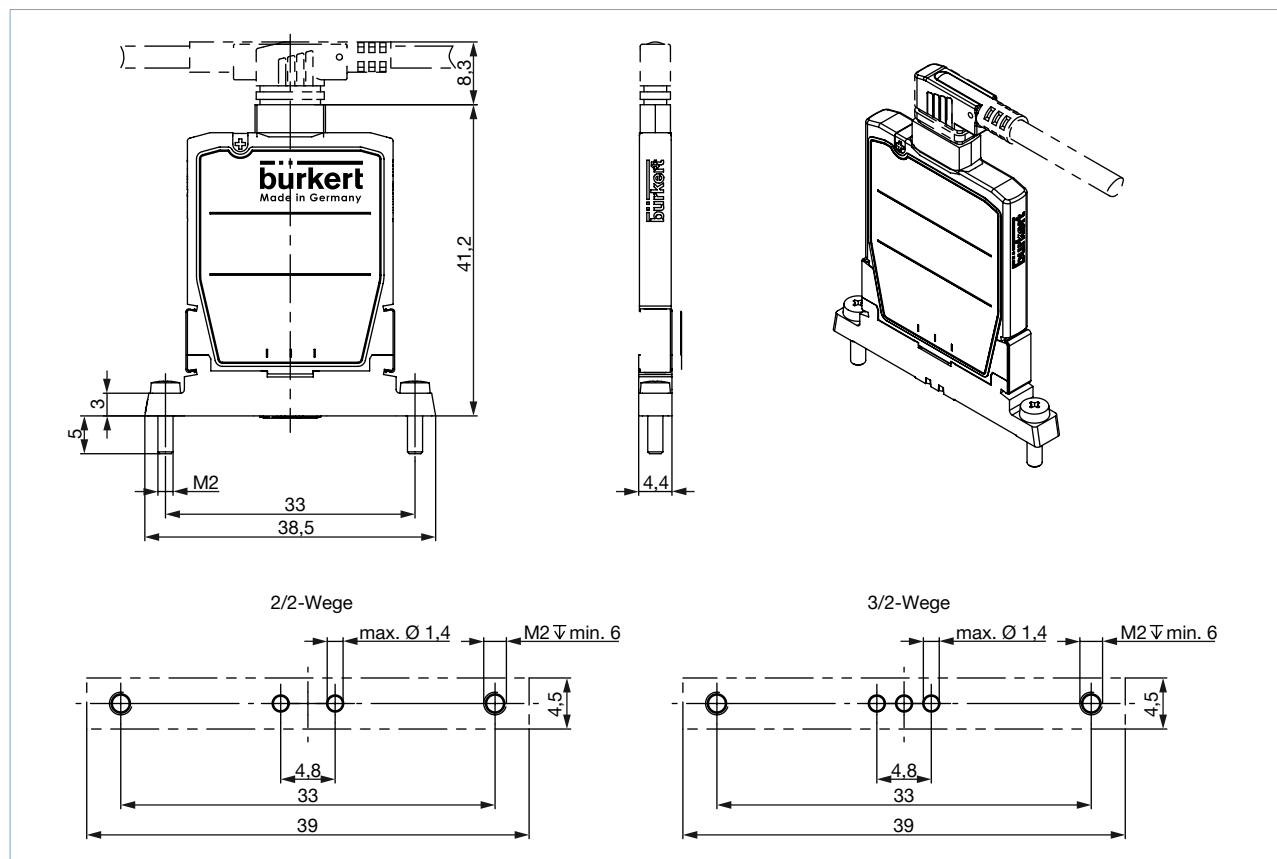
Sie möchten die Zuverlässigkeit und Langlebigkeit der Materialien in Ihrem individuellen Anwendungsfall sicherstellen? Verifizieren Sie Ihre Kombination aus Medien und Werkstoffen auf unserer Website oder in unserer resistApp.

Jetzt chemische Beständigkeit prüfen

### 4. Abmessungen

#### 4.1. Ventil

**Hinweis:**  
Angaben in mm

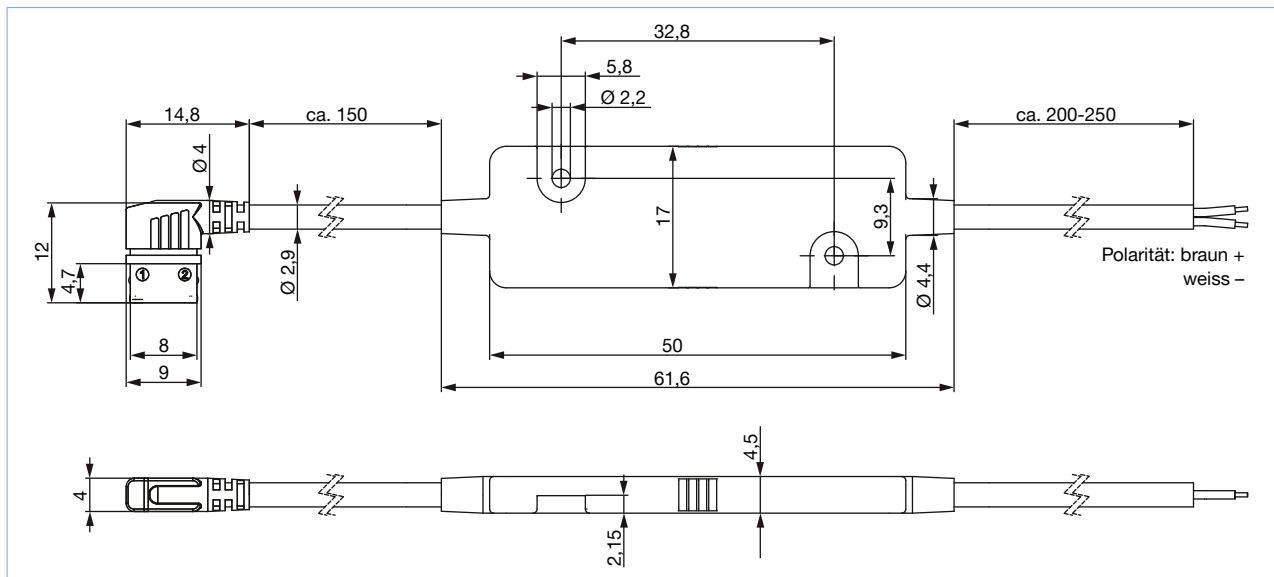


DTS 1000104603 DE Version: P Status: RL (released | freigegeben | validé) printed: 26.05.2020

### 4.2. Gerätesteckdose Typ 2504 mit integrierter Booster- und Leistungsabsenkungselektronik

**Hinweis:**

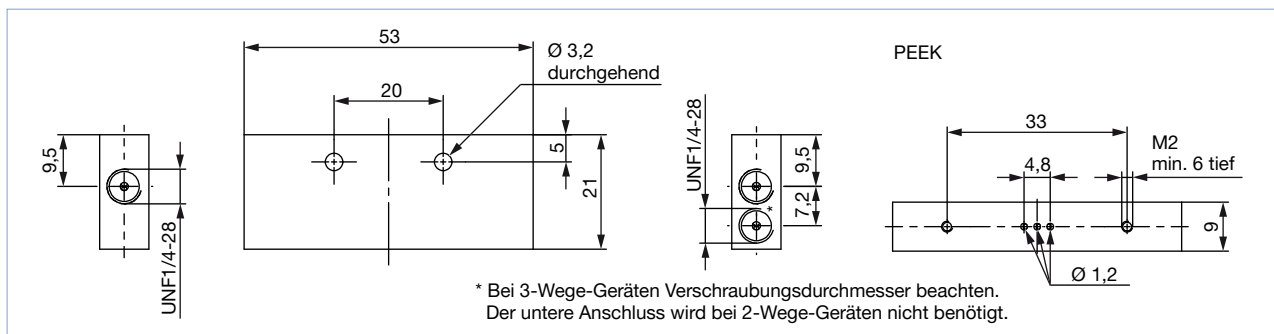
Angaben in mm



### 4.3. Einfachanschlussplatte aus PEEK für Bürkert-Flanschbild 3-Wege

**Hinweis:**

Angaben in mm



Beschreibung	Artikel-Nr.
Einfachanschlussplatte aus PEEK	670181

## 5. Bestellinformationen

### 5.1. Bürkert eShop - Bequem bestellt und schnell geliefert



**Bürkert eShop – Bequem bestellt und schnell geliefert**

Sie möchten Ihr gewünschtes Bürkert-Produkt oder Ersatzteil schnell finden und direkt bestellen? Unser Onlineshop ist rund um die Uhr für Sie erreichbar. Melden Sie sich gleich an und nutzen Sie die Vorteile.

[Jetzt online einkaufen](#)

### 5.2. Bürkert Produktfilter



**Bürkert Produktfilter - Schnell zum passenden Produkt**

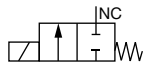
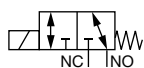
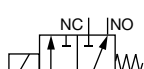
Sie möchten anhand Ihrer technischen Anforderungen einfach und bequem selektieren? Nutzen Sie den Bürkert Produktfilter und finden Sie unseren passenden Artikel für Ihre Anwendung.

**Jetzt Produkte filtern**

### 5.3. Bestelltabelle

**Hinweis:**

Befestigungsschrauben: Edelstahl, 2x M2 x 8 (im Lieferumfang enthalten)

Wirkungsweise	Nennweite	K <sub>v</sub> -Wert Wasser	Druckbereich	Max. Differenzdruck	Spannung	Nennleistung (Anzugs-/ Halteleistung)	Artikel-Nr.
	[mm]	[m <sup>3</sup> /h <sup>1.)</sup>	[bar <sup>2.)</sup>	[bar]	[V]	[W]	
<b>A, Magnetventil</b> 2/2-Wege Direktwirkend In Ruhestellung geschlossen 	0,4 <sup>3.)</sup>	0,004	Vac.-7	7	24	5,7/0,7	182284
	0,8 <sup>4.)</sup>	0,010	Vac.-3	3	24	5,7/0,7	226664
<b>T, Magnetventil</b> 3/2-Wege Direktwirkend Durchflussrichtung beliebig Universell 	0,8	0,010	Vac.-1	1	24	5,7/0,7	189292
<b>F, Verteilerventil (Magnetventil)</b> 3/2-Wege Direktwirkend 	0,8	0,010	Vac.-3	3	24	5,7/0,7	227020




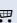

- 1.) Messung bei +20 °C, 1 bar Druck am Ventileingang und freiem Auslauf
- 2.) Überdruck zum Atmosphärendruck
- 3.) Bei Nennweite 0,4 mm Durchfluss in beide Richtungen zulässig
- 4.) Bei Nennweite 0,8 mm Durchflussrichtung laut Typschild beachten

**Weitere Versionen auf Anfrage**

**Spannung**  
 12 V auf Anfrage (externe Leistungsreduzierung notwendig, nicht möglich mit Artikel-Nr. 670178)

DTS 1000104603 DE Version: P Status: RL (released | freigegeben | valide) printed: 26.05.2020

## 5.4. Bestelltabelle Zubehör

Zubehör	Beschreibung	Artikel-Nr.
	Gerätesteckdose Typ 2504 mit integrierter Booster- und Leistungsabsenkungselektronik, 24 V DC, 500 mm lang, Leistungsreduzierung auf 0,7 W nach 5 ms	670178 
	Gerätesteckdose Typ 2504, Kabel einfach, 500 mm lang <sup>1.)</sup>	670164 
	Gerätesteckdose Typ 2504, Kabel einfach, 5000 mm lang <sup>1.)</sup>	680840 

1.) Das Ventil muss mit Nennspannung angesteuert werden. Nach 5 ms ist die Spannung auf 0,35x Nennspannung im Haltemodus abzusenken oder auf ein PWM-Signal (20 kHz, Tastverhältnis 33 %) umzuschalten. Wird die angebotene integrierte Elektronik nicht verwendet muss entsprechend ansteuerseitig diese Leistungsabsenkung vorgenommen werden. Wird auf eine Leistungsabsenkung verzichtet, reduziert sich die zulässige Einschaltdauer, siehe Bedienungsanleitung **Typ 6650** ▶.

# Bürkert – Überall in Ihrer Nähe

Alle aktuellen  
Adressen finden Sie auf  
[www.burkert.com](http://www.burkert.com)

DTS 1000104603 DE Version: P>Status: RL (released | freigegeben | validé) printed: 26.05.2020

