



2/2-Wege-Flipper-Magnetventil mit Medien-trennung

- Nur 4,5 mm Anreihmaß
- Mediengetrennt, für aggressive Medien
- Direktwirkend
- Vakuum bis 7 bar
- Schnellschaltend



Im Datenblatt beschriebene Produktvarianten können eventuell von der Produktdarstellung und -beschreibung abweichen.

Kombinierbar mit

	<p>Typ 2504 ▶ Gerätesteckdose für Bürkert Kleinmagnetventil Typ 6650</p>
	<p>Typ 8763 ▶ Druckregler für präzise Druck-Zeit-Dosierung</p>

Typ-Beschreibung

Der Typ 6650 setzt mit dem geringen Anreihmaß von 4,5mm einen neuen Standard in der Miniaturisierung mediengetrennter Magnetventile. Das konsequent optimierte Design ermöglicht reproduzierbares und präzises Dosieren, eine gute Spülbarkeit und eignet sich dank der hochwertigen Materialien auch für den Einsatz aggressiver Chemikalien. Mit den beiden Nennweiten von 0,4 und 0,8mm ist es ideal geeignet für Anwendungen, die höchste fluidische Leistungen auf kleinstem Raum erfordern. Typ 6650 eröffnet dank des 4,5mm Anreihmaßes neue Möglichkeiten, insbesondere im Zusammenhang mit Dosierung in 384er Mikrotiterplatten. Basierend auf dem bekannten Klappenprinzip des Typ 0330 knüpft es an die Erfolgsgeschichte des legendären Typs 127 an.

Inhaltsverzeichnis

1. Allgemeine technische Daten	3
2. Schaltungsfunktionen	3
3. Materialien	4
3.1. Beständigkeitstabelle – Bürkert resistApp.....	4
4. Abmessungen	4
4.1. Ventil	4
4.2. Gerätesteckdose Typ 2504 mit integrierter Booster- und Leistungsabsenkungselektronik	5
4.3. Einfachanschlussplatte aus PEEK für Bürkert-Flanschbild 3-Wege.....	5
5. Bestellinformationen	6
5.1. Bürkert eShop – Bequem bestellt und schnell geliefert.....	6
5.2. Bürkert Produktfilter.....	6
5.3. Bestelltabelle.....	6
5.4. Bestelltabelle Zubehör	7

1. Allgemeine technische Daten

Produkteigenschaften	
Abmessungen	Detaillierte Informationen entnehmen Sie dem Kapitel „4. Abmessungen“ auf Seite 4.
Werkstoff	
Dichtung	FFKM (Simriz)
Gehäuse	PEEK
Internes Volumen	
Fluidraum	ca. 30 µl
2/2-Wege	ca. 37 µl
Nennweite	DN 0,4 und DN 0,8
Leistungsdaten	
Schaltzeiten	<5 ms (nach ISO 12238)
Elektrische Daten	
Betriebsspannung	24 V (12 V auf Anfrage)
Spannungstoleranz	± 10 %
Nennbetriebsart	100 % Dauerbetrieb nur mit externer Leistungsreduzierung ^{1.)}
Schaltfrequenz	80 Hz (mechanische Grenze, Maximaltemperatur beachten) ^{1.)} 15 Hz (Dauerbetrieb nur mit externer Leistungsreduzierung) ^{1.)}
Nennleistung	5,7 W Anzugsleistung 0,7 W Halteleistung bei Leistungsabsenkung. Für 100 % Einschaltdauer muss die Leistung extern reduziert werden. Dabei muss bei Anreihung auf eine einheitliche Polarität geachtet werden. ^{1.)} Für Details zur Leistungselektronik siehe Kapitel „4.2. Gerätesteckdose Typ 2504 mit integrierter Booster- und Leistungsabsenkungselektronik“ auf Seite 5.
Mediendaten	
Mediumtemperatur	+ 15 °C...+ 50 °C
Betriebsmedium	Beständig gegen neutrale und aggressive Flüssigkeiten und Gase; siehe Kapitel „3.1. Beständigkeitstabelle – Bürkert resistApp“ auf Seite 4
Prozess-/Leitungsanschluss & Kommunikation	
Leitungsanschluss	Flansch
Elektrischer Anschluss	Gerätesteckdose Typ 2504 ▶
Umgebung und Installation	
Umgebungstemperatur	+ 10 °C...+ 50 °C
Einbaulage	Beliebig, bei Anreihung einheitliche Polarität beachten
Schutzart	IP65

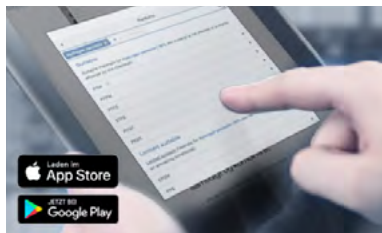
1.) Für weitere Informationen siehe Bedienungsanleitung Typ 6650 ▶.

2. Schaltungsfunktionen

Wirkungsweise	Beschreibung
	Typ: A, Magnetventil 2/2-Wege Direktwirkend In Ruhestellung geschlossen

3. Materialien

3.1. Beständigkeitstabelle – Bürkert resistApp



Bürkert resistApp – Beständigkeitstabelle

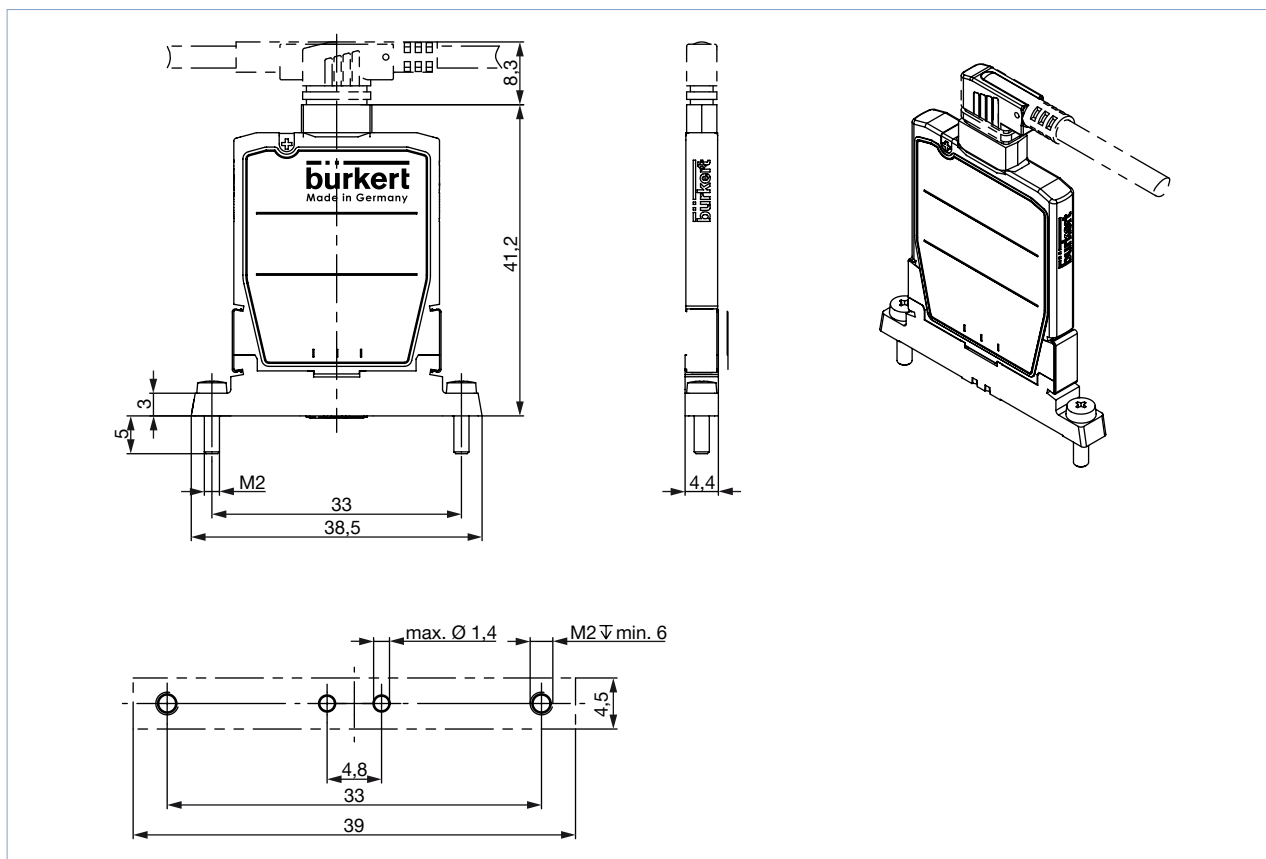
Sie möchten die Zuverlässigkeit und Langlebigkeit der Materialien in Ihrem individuellen Anwendungsfall sicherstellen? Verifizieren Sie Ihre Kombination aus Medien und Werkstoffen auf unserer Website oder in unserer resistApp.

[Jetzt chemische Beständigkeit prüfen](#)

4. Abmessungen

4.1. Ventil

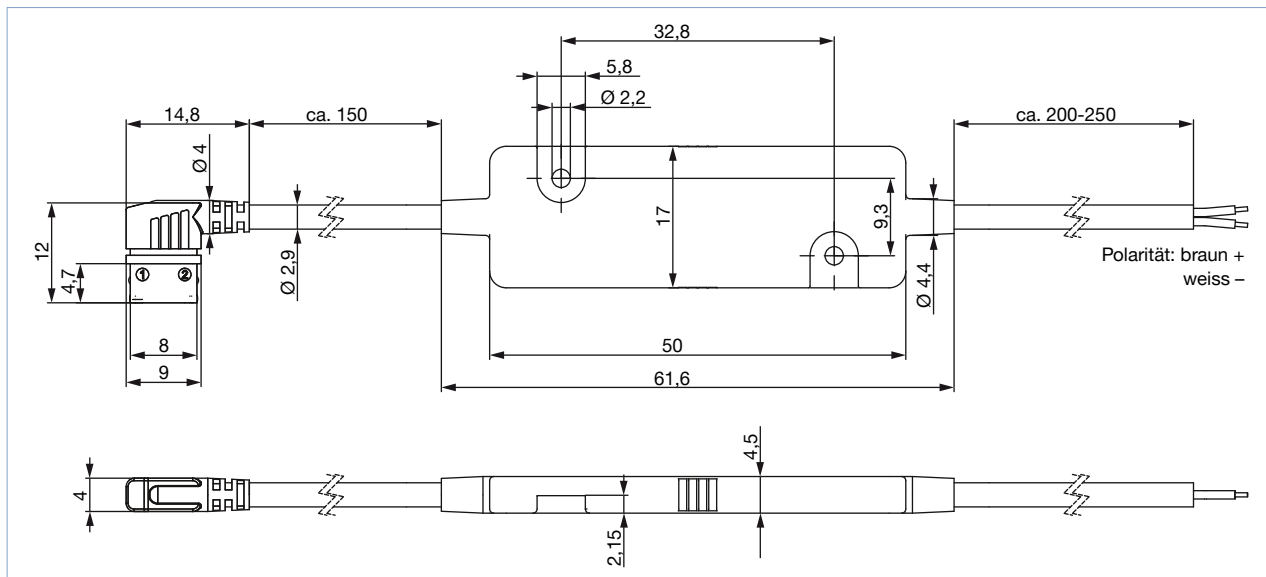
Hinweis:
Angaben in mm



DTS 1000104603 DE Version: Q Status: RL (released | freigegeben | valide) printed: 04.02.2021

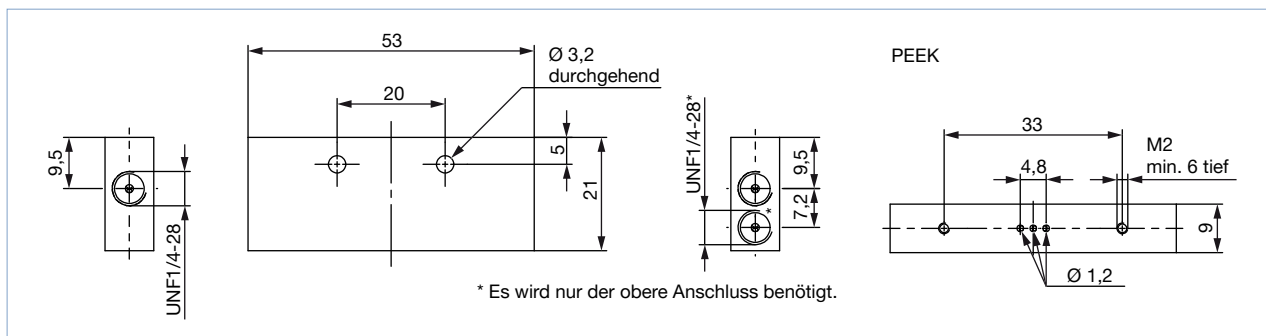
4.2. Gerätesteckdose Typ 2504 mit integrierter Booster- und Leistungsabsenkungselektronik

Hinweis:
Angaben in mm



4.3. Einfachanschlussplatte aus PEEK für Bürkert-Flanschbild 3-Wege

Hinweis:
Angaben in mm



Beschreibung	Artikel-Nr.
Einfachanschlussplatte aus PEEK	670181

DTS 1000104603 DE Version: Q Status: RL (released | freigegeben | validé) printed: 04.02.2021

5. Bestellinformationen

5.1. Bürkert eShop – Bequem bestellt und schnell geliefert



Bürkert eShop – Bequem bestellt und schnell geliefert

Sie möchten Ihr gewünschtes Bürkert Produkt oder Ersatzteil schnell finden und direkt bestellen? Unser Onlineshop ist rund um die Uhr für Sie erreichbar. Melden Sie sich gleich an und nutzen Sie die Vorteile.

[Jetzt online einkaufen](#)

5.2. Bürkert Produktfilter



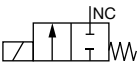
Bürkert Produktfilter - Schnell zum passenden Produkt

Sie möchten anhand Ihrer technischen Anforderungen einfach und bequem selektieren? Nutzen Sie den Bürkert Produktfilter und finden Sie unseren passenden Artikel für Ihre Anwendung.

[Jetzt Produkte filtern](#)

5.3. Bestelltabelle

Hinweis:
Befestigungsschrauben: Edelstahl, 2x M2 x 8 (im Lieferumfang enthalten)

Wirkungsweise	Nennweite	K _v -Wert Wasser	Druckbereich	Max. Differenzdruck	Spannung	Nennleistung (Anzugs-/ Halteleistung)	Artikel-Nr.
	[mm]	[m ³ /h] ^{1.)}	[bar] ^{2.)}	[bar]	[V]	[W]	
A, Magnetventil 2/2-Wege Direktwirkend In Ruhestellung geschlossen 	0,4 ^{3.)}	0,004	Vac.-7	7	24	5,7/0,7	182284
	0,8 ^{4.)}	0,010	Vac.-3	3	24	5,7/0,7	226664






- 1.) Messung bei +20 °C, 1 bar Druck am Ventileingang und freiem Auslauf
- 2.) Überdruck zum Atmosphärendruck
- 3.) Bei Nennweite 0,4 mm Durchfluss in beide Richtungen zulässig
- 4.) Bei Nennweite 0,8 mm Durchflussrichtung laut Typschild beachten

Weitere Versionen auf Anfrage

Spannung
12 V auf Anfrage (externe Leistungsreduzierung notwendig, nicht möglich mit Artikel-Nr. 670178)

DTS 1000104603 DE Version: Q Status: RL (released | freigegeben | valide) printed: 04.02.2021

5.4. Bestelltabelle Zubehör

Zubehör	Beschreibung	Artikel-Nr.
	Gerätesteckdose Typ 2504 mit integrierter Booster- und Leistungsabsenkungselektronik, 24 V DC, 500 mm lang, Leistungsreduzierung auf 0,7 W nach 5 ms	670178 
	Gerätesteckdose Typ 2504, Kabel einfach, 500 mm lang ^{1.)}	670164 
	Gerätesteckdose Typ 2504, Kabel einfach, 5000 mm lang ^{1.)}	680840 

1.) Das Ventil muss mit Nennspannung angesteuert werden. Nach 5 ms ist die Spannung auf 0,35x Nennspannung im Haltemodus abzusenken oder auf ein PWM-Signal (20 kHz, Tastverhältnis 33 %) umzuschalten. Wird die angebotene integrierte Elektronik nicht verwendet muss entsprechend ansteuerseitig diese Leistungsabsenkung vorgenommen werden. Wird auf eine Leistungsabsenkung verzichtet, reduziert sich die zulässige Einschaltdauer, siehe Bedienungsanleitung **Typ 6650** ▶.

Bürkert – Überall in Ihrer Nähe

Alle aktuellen
Adressen finden Sie auf
www.burkert.com

DTS 1000104603 DE Version: Q.Status: RL (released | freigegeben | validé) printed: 04.02.2021

Belgien
Dänemark
Deutschland
Finnland
Frankreich
Großbritannien
Italien
Niederlande
Norwegen
Österreich
Polen
Schweden
Schweiz
Spanien
Tschechische Rep.
Türkei
Russland

Kanada
USA

Brasilien
Uruguay

Südafrika

Vereinigte
Arabische
Emirate

Australien
Neuseeland

China
Hong Kong
Indien
Japan
Korea
Malaysia
Philippinen
Singapur
Taiwan