



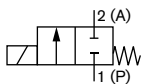
## 2/2- und 3/2-Wege-Wippen-Magnetventil für Analysetechnik

- 16 mm Baubreite
- Nennweite DN2,0 - DN3,0 mit Druckbereich Vakuum bis 5 bar
- Mediengetrennt, für aggressive Medien
- Hohe Rückdruck-Dichtheit
- Direktwirkend

Der Typ 6626 knüpft aus fluidischer Sicht an das bewährte und zuverlässige Wippenprinzip an. Er ermöglicht jedoch durch das neuartige TwinPower Antriebskonzept eine drastische Reduzierung des Bauraums bei gleichbleibenden Leistungsdaten. So verfügt das nur 16 mm breite mediengetrennte Wippenventil mit 3,0 mm Nennweite und 2 bar Druckfestigkeit über die gleichen Leistungsmerkmale wie ein traditionelles 22 mm Gerät. Zudem reduziert die integrierte Leistungsabsenkung den Energieverbrauch um 75 %. Zusammen mit weiteren konstruktiven Änderungen wurde der Wärmeeintrag ins Medium auf ein Minimum reduziert.

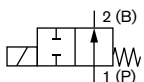
Bezüglich der Konstruktion wurde besonderes Augenmerk auf eine exzellente Spülbarkeit sowie eine hohe Zuverlässigkeit gelegt. Durch die Verwendung hochwertiger Materialien eignet sich das 6626 auch für den Umgang mit aggressiven Medien. Das Ventil ist als 2/2-Wege-Version sowie als 3/2-Wege-Version erhältlich.

### Wirkungsweise A



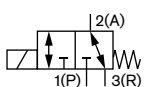
2/2-Wege Magnetventil direktwirkend, stromlos geschlossen

### Wirkungsweise B



2/2-Wege Magnetventil direktwirkend, stromlos geöffnet

### Wirkungsweise T



3/2-Wege Magnetventil, direktwirkend Durchflussrichtung beliebig

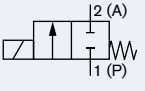
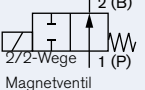
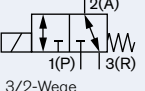
Technische Daten	
<b>Nennweite</b>	DN2,0 mm - 3,0 mm
<b>Gehäusewerkstoff</b>	PEEK, PPS
<b>Dichtwerkstoff</b>	FFKM, FKM, EPDM
<b>Medien</b>	Beständig gegen neutrale und aggressive Flüssigkeiten und Gase; siehe Bürkert Beständigkeitstabelle
<b>Medientemperatur</b>	
FFKM	+ 15 °C bis + 50 °C
FKM	- 10 °C bis + 50 °C
EPDM DN2,0	- 10 °C bis + 50 °C
EPDM DN3,0	+ 5 °C bis + 50 °C
<b>Umgebungstemperatur</b>	
FFKM	+ 15 °C bis + 55 °C
FKM	- 10 °C bis + 55 °C
EPDM DN2,0	- 10 °C bis + 55 °C
EPDM DN3,0	+ 5 °C bis + 55 °C
<b>Internes Volumen</b>	< 470 µl
<b>Leistungsanschluss</b>	Flange, UNF, G 1/8, Schlauch
<b>Elektrischer Anschluss</b>	Litze, Rechteckstecker
<b>Betriebsspannung</b>	24 V <sup>1)</sup> , 12 V <sup>1)</sup>
<b>Spannungstoleranz</b>	24 V ± 10% <sup>2)</sup> 12 V + 10% / - 5% <sup>2)</sup>
<b>Nennleistung</b>	13,6 W Anzugsleistung 3,4 W Halteleistung (Interne Leistungsreduzierung)
<b>Nennbetriebsart</b>	Dauerbetrieb 100% ED
<b>Einbaulage</b>	Beliebig
<b>Schutzart</b>	IP 40
<b>Schaltfrequenz</b>	max. 2 Hz <sup>3)</sup>
<b>Schaltzeiten</b>	Nach ISO 12238
Öffnen	ca. 10 ms (Druckaufbau 0-10%)
Schließen	ca. 15 ms (Druckabbau 100-90%)

<sup>1)</sup> Batteriespannung, Polarität beachten (rot = +, schwarz = -)

<sup>2)</sup> max. zulässige Restwelligkeit

<sup>3)</sup> bei Umgebungstemperatur 20 °C

Bestelltabelle

Wirkungsweise	Nennweite [mm]	Leitungsanschluss	K <sub>v</sub> -Wert Wasser [m <sup>3</sup> /h] <sup>1)</sup>	Druckbereich [bar] <sup>2)</sup>	Max. Differenzdruck [bar]	Dichtwerkstoff	Gehäusewerkstoff	Elektrischer Anschluss	Spannung/Frequenz [V/Hz]	Artikel-Nr.					
 <p>2/2-Wege Magnetventil direktwirkend, stromlos geschlossen</p>	2,0	Flansch	0,10	vac -3 (vac -5)	3 (5)	EPDM	PPS	Rechteckstecker <sup>3)</sup>	12	247769					
											24	247771			
												12	247775		
				UNF							Litze	24	247786		
													251709		
													252770		
				G 1/8							Litze	24	234278		
													247797		
													238530		
	2,0	Flansch	0,19	0,15					Rechteckstecker <sup>3)</sup>	24	247816				
												247819			
													251711		
					UNF			vac -2 (vac -2)	2 (2)	FFKM	PEEK	Litze	24	252771	
															252772
															247789
					Schlauch							Litze	24	228642	
														247810	
 <p>2/2-Wege Magnetventil direktwirkend, stromlos geöffnet</p>	2,0	Flansch	0,10	vac -3 (vac -3)	3 (3)	FFKM	PEEK	Litze	24	252773					
	3,0	Flansch	0,19	vac -2 (vac -2)	2 (2)	FFKM	PEEK	Rechteckstecker <sup>3)</sup>	24	242597					
	2,0	Flansch	0,10	0,10	vac -3 (vac -5)	3 (5)	EPDM	PPS	Rechteckstecker <sup>3)</sup>	24	247826				
					vac -3 (vac -3)	3 (3)	FFKM	PEEK	Litze	12	247829				
					vac -3 (vac -4)	3 (4)	FKM	PPS	Rechteckstecker <sup>3)</sup>	12	247841				
					vac -3 (vac -3)	3 (3)	FFKM	PEEK	Litze	24	247838				
	UNF			vac -3 (vac -3)	3 (3)	FFKM	PEEK	Litze	24	251713					
											252774				
	G 1/8			vac -3 (vac -4)	3 (4)	FKM	PEEK	Rechteckstecker <sup>3)</sup>	24	252775					
												247851			
 <p>3/2-Wege Magnetventil, direktwirkend Durchflussrichtung beliebig</p>	2,0	Flansch	0,10					Rechteckstecker <sup>3)</sup>	12	247853					
													247851		
														247853	
				UNF							Litze	24	234371		
													238531		
														247874	
		G 1/8								Litze	24	247877			
													247877		
													252776		
	3,0	UNF		0,15	0,15	vac -2 (vac -2)	2 (2)	EPDM	PEEK	Rechteckstecker <sup>3)</sup>	24	252776			
														Litze	251715
		Schlauch									Litze	24	247844		
														247859	
														247858	
										247869					

<sup>1)</sup> Messung bei +20 °C, 1 bar Druck am Ventileingang und freiem Auslauf.





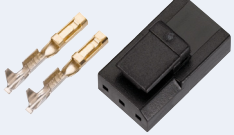

<sup>2)</sup> Überdruck zum Atmosphärendruck.

<sup>3)</sup> Rechteckstecker bitte separat bestellen, Auswahlmöglichkeiten siehe Zubehör.

Info: ( ) Werte in Klammern gelten nur für gasförmige Medien.

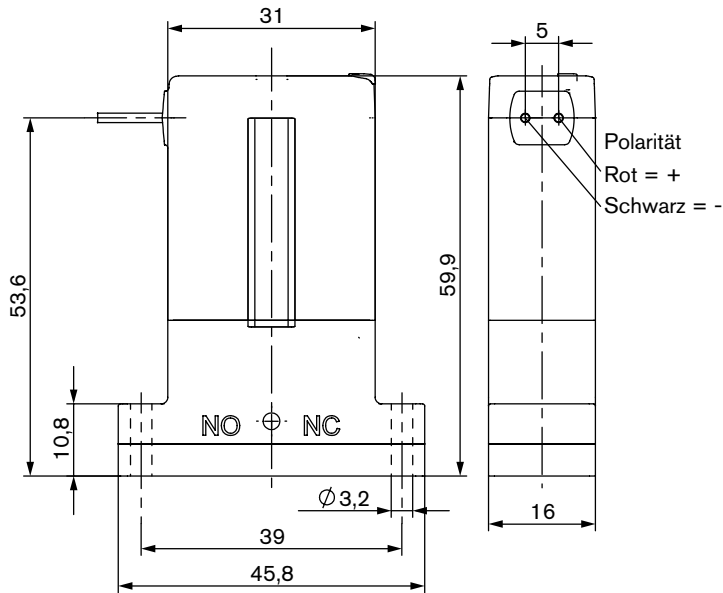
## Bestelltabelle Zubehör

## Rechteckstecker Typ 2505

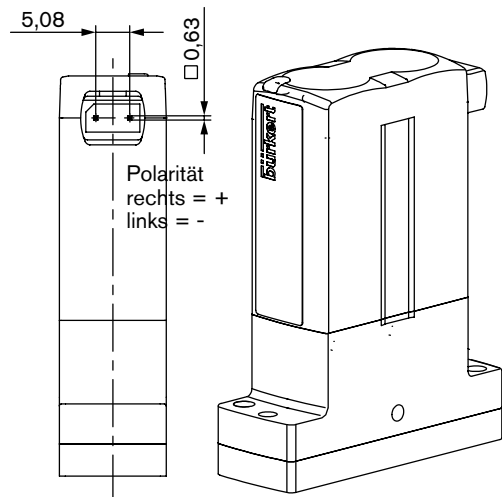
	Zubehör	Artikel-Nr.
	Rechteckstecker mit 3 m Kabel	133486 
	Rechteckstecker mit 300 mm Litze	644068 
	Rechteckstecker, Einzelkontakte für individuelle Montage	644067 

Abmessungen [mm]

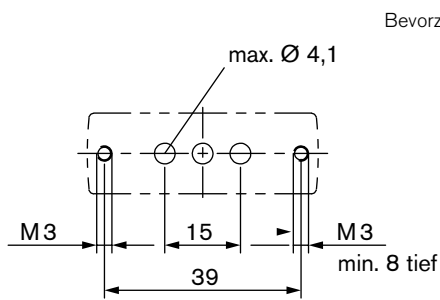
Elektrischer Anschluss: Litze



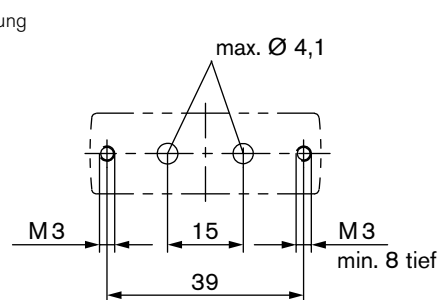
Elektrischer Anschluss: Rechteckstecker



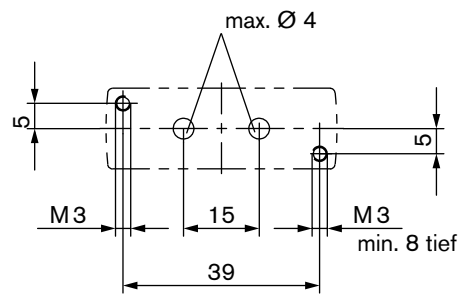
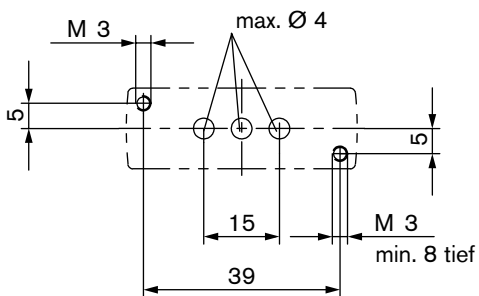
Flanschbild für 3/2-Wege Anschluss



Flanschbild für 2/2-Wege Anschluss

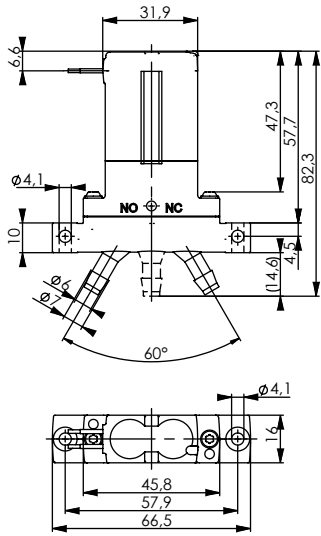


Weitere mögliche Verschraubung

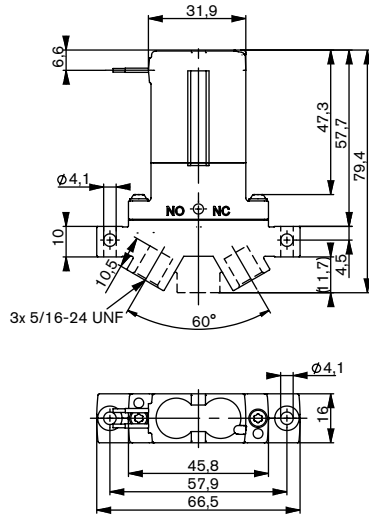


Abmessungen [mm]

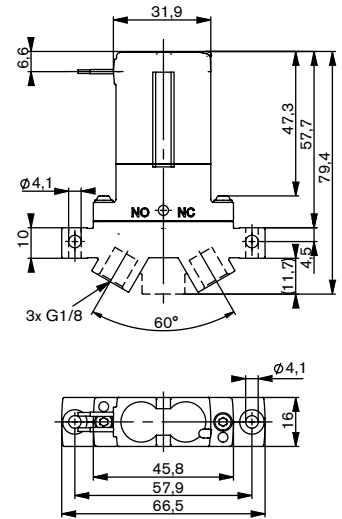
Gehäuse Schlauchstutzen



Gehäuse UNF 5/16" -24



Gehäuse G1/8



Anwendungsbeispiele

Schlauch 2-Wege



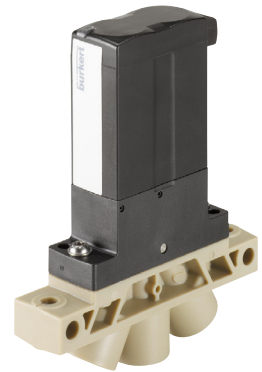
UNF 2-Wege



Schlauch 3-Wege



UNF 3-Wege



Klicken Sie bitte hier, um die für Sie zuständige Bürkert Niederlassung in Ihrer Nähe zu finden → [www.buerkert.com](http://www.buerkert.com)

Bei speziellen Anforderungen beraten wir Sie gerne.

Änderungen vorbehalten  
© Christian Bürkert GmbH & Co. KG

1802/4\_DE-de\_00897094