



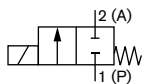
2/2- und 3/2-Wege-Wippen-Magnetventil für Analysetechnik

- 16 mm Baubreite
- Nennweite DN2,0 - DN3,0 mit Druckbereich Vakuum bis 5 bar
- Mediengetrennt, für aggressive Medien
- Hohe Rückdruck-Dichtheit
- Direktwirkend

Der Typ 6626 knüpft aus fluidischer Sicht an das bewährte und zuverlässige Wippenprinzip an. Er ermöglicht jedoch durch das neuartige TwinPower Antriebskonzept eine drastische Reduzierung des Bauraums bei gleichbleibenden Leistungsdaten. So verfügt das nur 16 mm breite mediengetrennte Wippenventil mit 3,0 mm Nennweite und 2 bar Druckfestigkeit über die gleichen Leistungsmerkmale wie ein traditionelles 22 mm Gerät. Zudem reduziert die integrierte Leistungsabsenkung den Energieverbrauch um 75 %. Zusammen mit weiteren konstruktiven Änderungen wurde der Wärmeeintrag ins Medium auf ein Minimum reduziert.

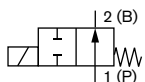
Bezüglich der Konstruktion wurde besonderes Augenmerk auf eine exzellente Spülbarkeit sowie eine hohe Zuverlässigkeit gelegt. Durch die Verwendung hochwertiger Materialien eignet sich das 6626 auch für den Umgang mit aggressiven Medien. Das Ventil ist als 2/2-Wege-Version sowie als 3/2-Wege-Version erhältlich.

Wirkungsweise A



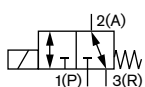
2/2-Wege Magnetventil direktwirkend, stromlos geschlossen

Wirkungsweise B



2/2-Wege Magnetventil direktwirkend, stromlos geöffnet

Wirkungsweise T



3/2-Wege Magnetventil, direktwirkend Durchflussrichtung beliebig

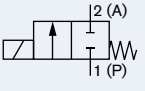
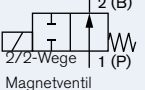
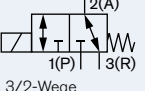
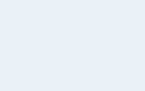
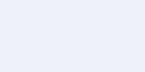
Technische Daten	
Nennweite	DN2,0 mm - 3,0 mm
Gehäusewerkstoff	PEEK, PPS
Dichtwerkstoff	FFKM, FKM, EPDM
Medien	Beständig gegen neutrale und aggressive Flüssigkeiten und Gase; siehe Bürkert Beständigkeitstabelle
Medientemperatur	
FFKM	+ 15 °C bis + 50 °C
FKM	- 10 °C bis + 50 °C
EPDM DN2,0	- 10 °C bis + 50 °C
EPDM DN3,0	+ 5 °C bis + 50 °C
Umgebungstemperatur	
FFKM	+ 15 °C bis + 55 °C
FKM	- 10 °C bis + 55 °C
EPDM DN2,0	- 10 °C bis + 55 °C
EPDM DN3,0	+ 5 °C bis + 55 °C
Internes Volumen	< 470 µl
Leistungsanschluss	Flange, UNF, G 1/8, Schlauch
Elektrischer Anschluss	Litze, Rechteckstecker
Betriebsspannung	24 V ¹⁾ , 12 V ¹⁾
Spannungstoleranz	24 V ± 10% ²⁾ 12 V + 10% / - 5% ²⁾
Nennleistung	13,6 W Anzugsleistung 3,4 W Halteleistung (Interne Leistungsreduzierung)
Nennbetriebsart	Dauerbetrieb 100% ED
Einbaulage	Beliebig
Schutzart	IP 40
Schaltfrequenz	max. 2 Hz ³⁾
Schaltzeiten	Nach ISO 12238
Öffnen	ca. 10 ms (Druckaufbau 0-10%)
Schließen	ca. 15 ms (Druckabbau 100-90%)

¹⁾ Batteriespannung, Polarität beachten (rot = +, schwarz = -)

²⁾ max. zulässige Restwelligkeit

³⁾ bei Umgebungstemperatur 20 °C

Bestelltablelle

Wirkungsweise	Nennweite [mm]	Leitungsanschluss	K _v -Wert Wasser [m ³ /h] ¹⁾	Druckbereich [bar] ²⁾	Max. Differenzdruck [bar]	Dichtwerkstoff	Gehäusewerkstoff	Elektrischer Anschluss	Spannung/Frequenz [V/Hz]	Artikel-Nr.				
 <p>2/2-Wege Magnetventil direktwirkend, stromlos geschlossen</p>	2,0	Flansch	0,10	vac -3 (vac -5)	3 (5)	EPDM	PPS	Rechteckstecker ³⁾	12	247769				
										24	247771			
											12	247775		
				UNF						Litze	24	247786		
												251709		
													252770	
				G 1/8						Rechteckstecker ³⁾	24	234278		
													247797	
													238530	
	 <p>3/0-Wege Magnetventil direktwirkend, stromlos geöffnet</p>	2,0	Flansch	0,19	vac -3 (vac -3)	3 (3)	FFKM	PEEK	Litze	24	247816			
														247819
														251711
			UNF							Litze	24	252771		
													252772	
													247789	
			Schlauch							Rechteckstecker ³⁾	24	228642		
													247810	
 <p>3/2-Wege Magnetventil, direktwirkend Durchflussrichtung beliebig</p>	2,0	Flansch	0,10	vac -3 (vac -5)	3 (5)	EPDM	PPS	Rechteckstecker ³⁾	24	247826				
										Litze	12	247829		
												24	247841	
				UNF						Litze	24	247838		
													251713	
													252774	
				G 1/8						Rechteckstecker ³⁾	24	252775		
													247851	
													247853	
	 <p>3/0-Wege Magnetventil, direktwirkend Durchflussrichtung beliebig</p>	2,0	Flansch	0,19	vac -3 (vac -3)	3 (3)	FFKM	PEEK	Litze	24	234371			
														238531
														247874
			UNF							Litze	24	247877		
													252776	
													251715	
			G 1/8							Rechteckstecker ³⁾	24	247872		
													247844	
													247859	
 <p>3/0-Wege Magnetventil, direktwirkend Durchflussrichtung beliebig</p>	3,0	Schlauch	0,19	vac -2 (vac -2)	2 (2)	FFKM	PEEK	Litze	24	247858				
													247869	

¹⁾ Messung bei +20 °C, 1 bar Druck am Ventileingang und freiem Auslauf.





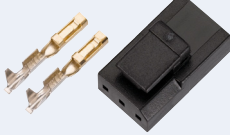

²⁾ Überdruck zum Atmosphärendruck.

³⁾ Rechteckstecker bitte separat bestellen, Auswahlmöglichkeiten siehe Zubehör.

Info: () Werte in Klammern gelten nur für gasförmige Medien.

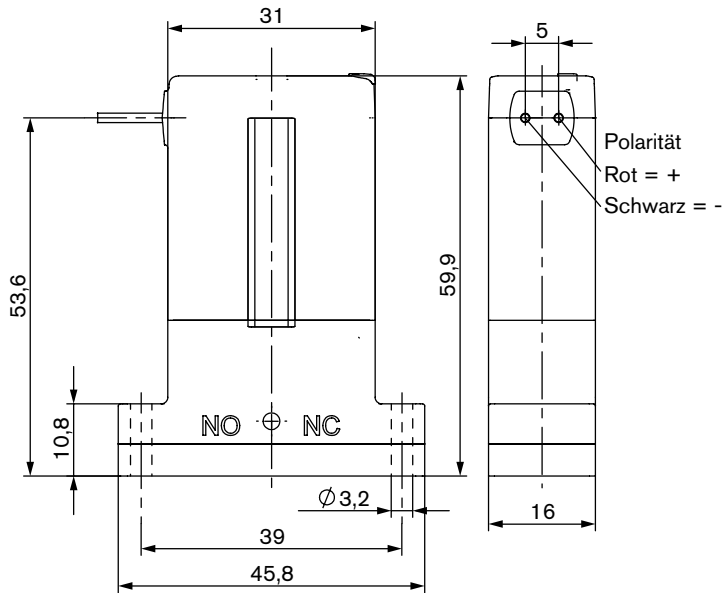
Bestelltabellen Zubehör

Rechteckstecker Typ 2505

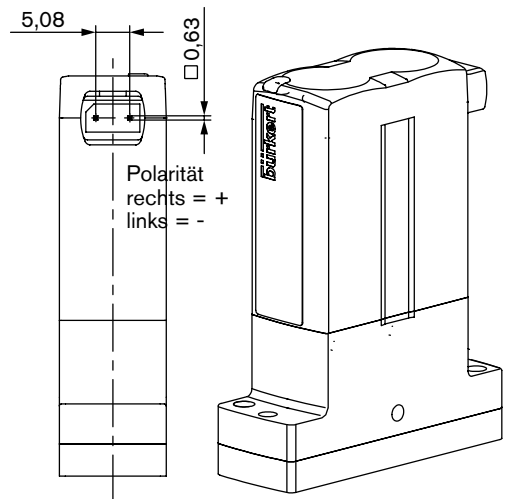
	Zubehör	Artikel-Nr.
	Rechteckstecker mit 3 m Kabel	133486 
	Rechteckstecker mit 300 mm Litze	644068 
	Rechteckstecker, Einzelkontakte für individuelle Montage	644067 

Abmessungen [mm]

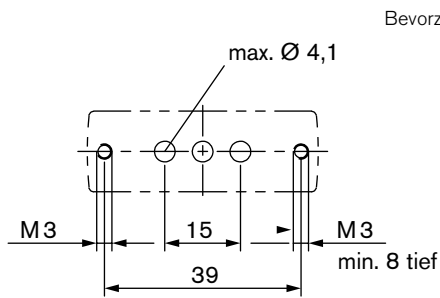
Elektrischer Anschluss: Litze



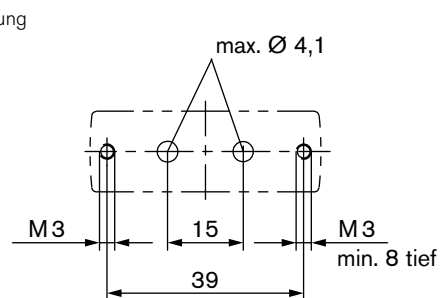
Elektrischer Anschluss: Rechteckstecker



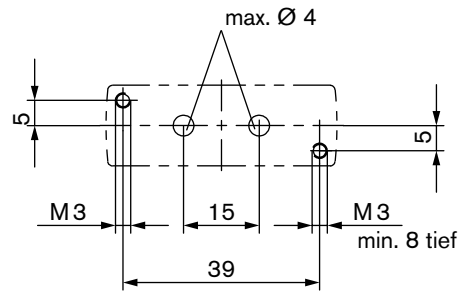
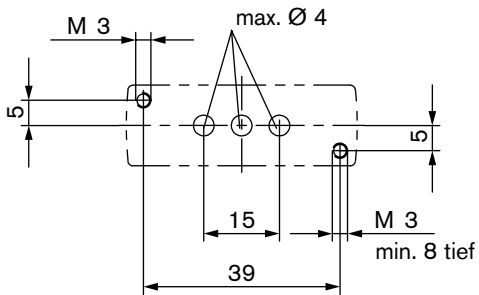
Flanschbild für 3/2-Wege Anschluss



Flanschbild für 2/2-Wege Anschluss

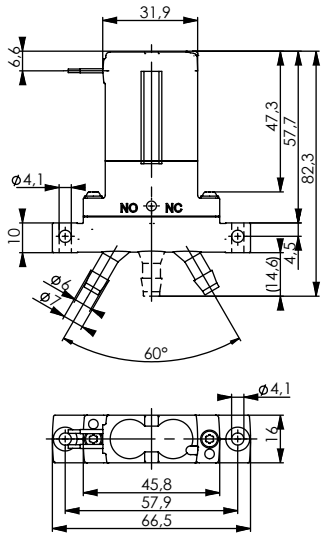


Weitere mögliche Verschraubung

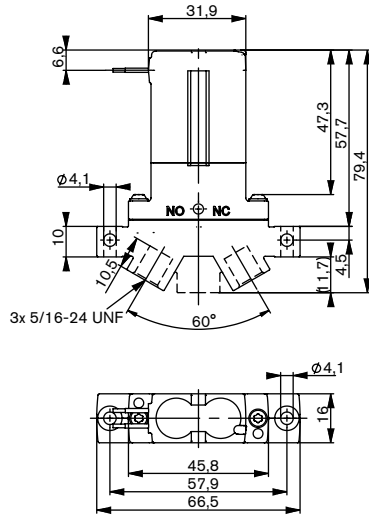


Abmessungen [mm]

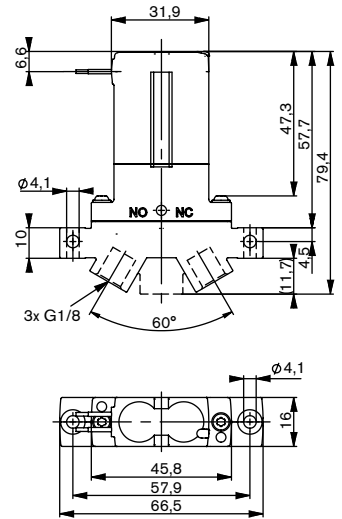
Gehäuse Schlauchstutzen



Gehäuse UNF 5/16" -24



Gehäuse G1/8



Anwendungsbeispiele

Schlauch 2-Wege



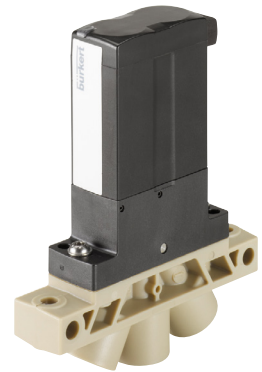
UNF 2-Wege



Schlauch 3-Wege



UNF 3-Wege



Klicken Sie bitte hier, um die für Sie zuständige Bürkert Niederlassung in Ihrer Nähe zu finden → www.buerkert.com

Bei speziellen Anforderungen beraten wir Sie gerne.

Änderungen vorbehalten
© Christian Bürkert GmbH & Co. KG

1802/4_DE-de_00897094