



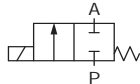
Electrovanne à balancier 2/2 et 3/2 pour les applications d'analyse

- Largeur 16 mm
- DN 2.0 DN 3.0
avec une gamme de pression du vide à 5 bar
- Membrane de séparation, pour fluides agressifs
- Etanche à la contre pression
- Action directe

Le type 6626 combine le principe à balancier fiable et performant avec un actionneur très novateur. Le concept d'actionneur TwinPower réduit sensiblement la taille sans perte de performance. L'électrovanne à balancier avec membrane de séparation type 6626, large de 16 mm avec un diamètre de 3.0 mm et une pression de 2 bar, procure la même performance qu'une électrovanne traditionnelle de 22 mm de large. De plus, la réduction de puissance intégrée diminue la consommation d'énergie de 75 %. En associant d'autres caractéristiques du concept, le transfert de chaleur dans le fluide peut être réduit au minimum.

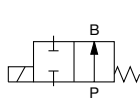
Dans la conception de la 6626, les principaux avantages résident dans son excellente nettoyabilité et une haute fiabilité. L'utilisation des matériaux très performants de la 6626 convient parfaitement à la manipulation de fluides agressifs. L'électrovanne est disponible en version 2/2 et 3/2.

Fonction A



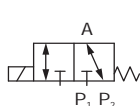
Electrovanne 2/2,
action directe,
normalement fermée

Fonction B



2/2,
action directe,
normalement ouverte

Fonction T



Electrovanne 3/2,
fonction universelle

Caractéristiques techniques

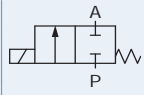
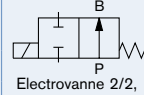
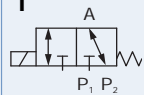
Diamètre	DN 2.0 mm, DN 3.0 mm
Matériau du corps	PEEK, PPS
Matériau du joint	FFKM, FKM, EPDM
Fluide	Résistant aux liquides et gaz neutres et agressifs (voir tableau de résistance chimique)
Température du fluide	
FFKM	+15 °C à +50 °C
FKM	-10 °C à +50 °C
EPDM DN 2.0	-10 °C à +50 °C
EPDM DN 3.0	+5 °C à +50 °C
Température ambiante	
FFKM	+15 °C à +55 °C
FKM	-10 °C à +55 °C
EPDM DN 2.0	-10 °C à +55 °C
FFKM DN 3.0	+5 °C à +55 °C
Volume interne	<470µl
Raccordement	Embase, UNF, G 1/8, Tube
Raccordement électrique	Fils, connecteur rectangulaire
Alimentation électrique	24 V ¹⁾ , 12 V ¹⁾
Tolérance de tension	24V ±10% ²⁾ 12V +10% / -5% ²⁾
Consommation électrique nominale	13.6 W à l'appel 3.4W en maintien (réduction de la consommation interne)
Facteur de marche	100% marche continue
Montage	Indifférent
Classe de protection	IP 40
Fréquence de commutation	max. 2 Hz ³⁾
Temps de réponse¹⁾	Selon ISO12238
Ouverture	env. 10 ms (Montée en pression 0-10%)
Fermeture	env. 15 ms (Chute de pression 100-90%)

¹⁾ Tension de la batterie, respect de la polarité (rouge = +, noir = -)

²⁾ Oscillation max. autorisées

³⁾ avec une température ambiante de 20° C




Tableau de commande

Fonction	Diamètre [mm]	Raccordement	Valeur Kv eau [m ³ /h ¹⁾	Gamme de pression [bar] ²⁾	Pression différentielle max. [bar]	Matériau du joint	Matériau du corps	Raccordement	Tension/Fréquence [V/Hz]	Code Ident.			
 <p>Electrovanne 2/2, action directe, NF</p>	2.0	Embase	0.10	Vide-3 (Vide-5)	3 (5)	EPDM	PPS	Connecteur rectangulaire ³⁾	12	247 769			
									24	247 771			
						FFKM	PEEK	Fils volants	12	247 775			
		FKM	PPS	24	247 786								
		FFKM	PEEK		251 709								
		UNF	0.10	G 1/8	Vide-3 (Vide-3)	3 (3)	FFKM	PEEK	Connecteur rectangulaire ³⁾	24	252 770		
	FKM	234 278											
	FFKM	247 797											
	3.0	Embase	0.19	Vide-3 (Vide-3)	3 (3)	EPDM	PPS	Connecteur rectangulaire ³⁾	24	247 797			
						FFKM	PEEK			12	238 530		
						FKM	PPS	Fils volants	24	247 816			
		FFKM	PEEK	247 819									
FKM		251 711											
UNF		0.15	Raccord pour tube	Vide-2 (Vide-2)	2 (2)	FFKM	PEEK	Connecteur rectangulaire ³⁾	24	252 771			
FKM	252 772												
EPDM	247 789												
0.19	Raccord pour tube	0.19	Vide-2 (Vide-2)	2 (2)	FFKM	PEEK	Fils volants	24	228 642				
					FKM				247 810				
					FKM				247 810				
 <p>Electrovanne 2/2, action directe, normalement ouverte</p>	2.0	Embase	0.10	Vide-3 (Vide-3)	3 (3)	FFKM	PEEK	Fils volants	24	252 773			
	3.0									0.19	Vide-2 (Vide-2)	2 (2)	Connecteur rectangulaire ³⁾
	 <p>Electrovanne 3/2, action directe, version universelle</p>	2.0	Embase	0.10	Vide-3 (Vide-5)	3 (5)	EPDM	PPS	Connecteur rectangulaire ³⁾	24	247 826		
							FFKM	PEEK			Fils volants	12	247 829
							FKM	PPS	24	247 841			
			FFKM	PEEK	Connecteur rectangulaire ³⁾	12	247 838						
UNF			0.10	G 1/8			Vide-3 (Vide-3)	3 (3)	FFKM	PEEK	Fils volants	24	251 713
FKM									252 774				
FKM		252 775											
3.0		Embase	0.19	Vide-3 (Vide-3)	3 (3)	EPDM	PPS	Connecteur rectangulaire	12	247 851			
						FFKM	PEEK			Fils volants	24	247 853	
						FKM	PPS	234 371					
		FFKM	PEEK	Connecteur rectangulaire ³⁾	12	238 531							
		FKM	PPS	Fils volants		24	247 874						
	EPDM	PEEK	Connecteur rectangulaire ³⁾	24			247 877						
FFKM	PEEK	Fils volants	24		252 776								
FKM	PEEK	Connecteur rectangulaire			24	251 715							
EPDM	PEEK	Connecteur rectangulaire		24		247 872							
FFKM	PEEK	Fils volants	24			247 844							
FKM	PEEK	Connecteur rectangulaire ³⁾			24	247 859							
FKM	PEEK	Fils volants		24		247 858							
FKM	PEEK	Fils volants	24			247 869							

¹⁾ Mesuré à +20°C, pression de 1 bar à l'entrée et sortie à l'échappement.²⁾ Mesure de la pression par rapport à la pression atmosphérique³⁾ A commander séparément.**Note :** Valeurs entre () uniquement pour les fluides gazeux.

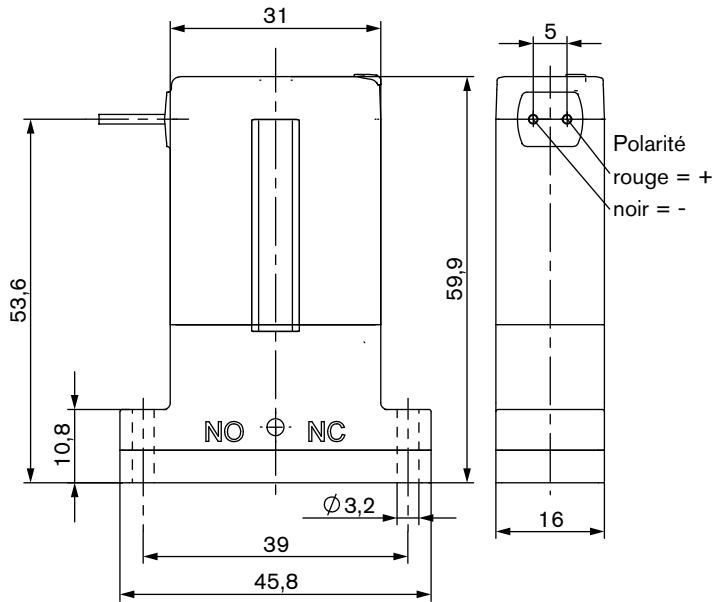
Tableau de commande pour accessoires

Connecteur rectangulaire Type 2505

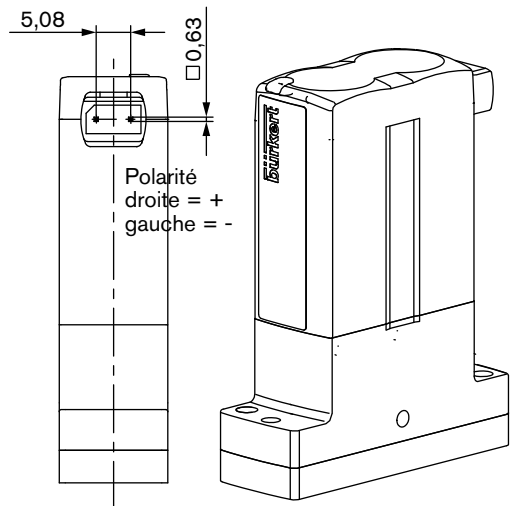
	Accessoires	Code Ident.
	Connecteur rectangulaire avec câble de 3 m	133 486
	Connecteur rectangulaire avec fils de 300 mm	644 068
	Connecteur rectangulaire, cosses simples pour montage individuel	644 067

Dimensions [mm]

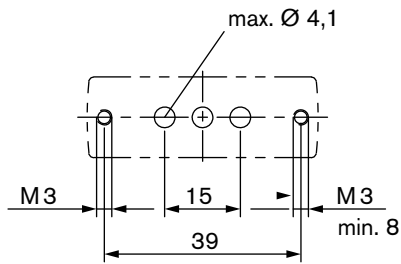
Raccordement électrique : fils



Raccordement électrique : connecteur rectangulaire

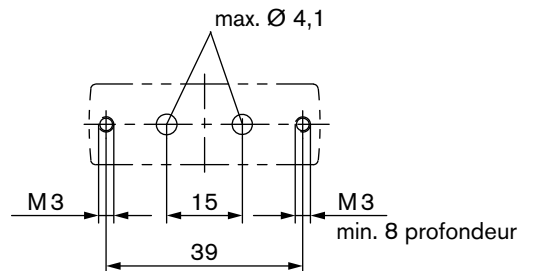


Plan de pose pour version 3/2

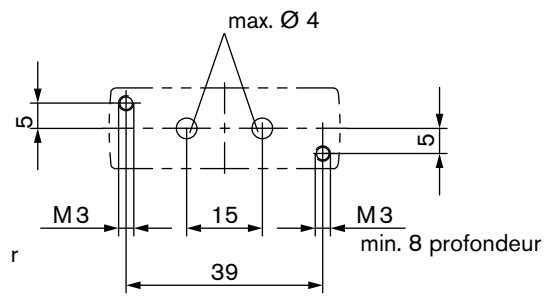
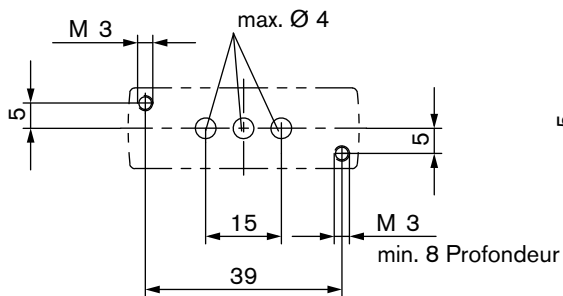


Montage conseillé

Plan de pose pour version 2/2

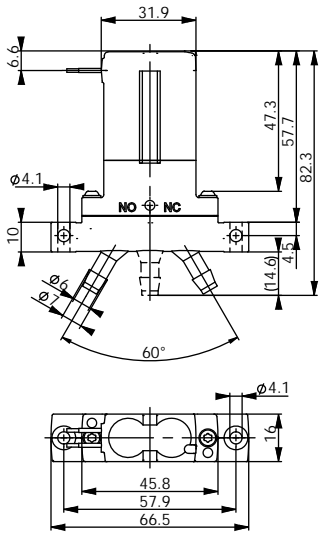


Autre montage possible

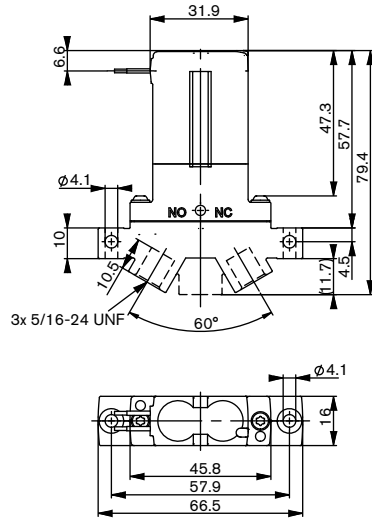


Dimensions [mm]

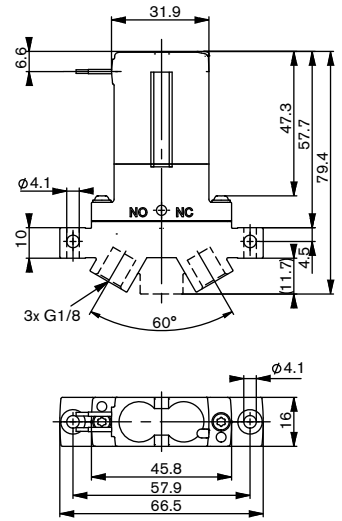
Raccord pour tube



Corps, UNF 5/16" -24



Corps, G1/8



Exemples d'utilisations

Pour tube 2 voies



UNF 2 voies



Pour tube 3 voies



UNF 3 voies



Pour trouver l'agence Bürkert la plus proche, cliquer sur la boîte →

www.burkert.fr

Pour toute autre application, veuillez nous consulter.

Sujet à modification
© Christian Bürkert GmbH & Co. KG

1305/3_FR-fr_93715650