



2/2- und 3/2-Wege Wippen-Magnetventil

- Direktwirkend
- Mediengetrennt
- Vakuum bis 10 bar
- Nennweite 2 oder 3 mm
- Handbetätigung als Standard

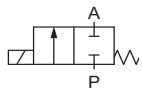
Hinweis

Dieser Typ wird in 2013 durch 6628 abgelöst.

Mit dem 2/2- oder 3/2-Wege-Wippen-Magnetventil Typ 6608 sind alle Anforderungen, die an ein mediengetrenntes Kunststoff-Magnetventil gestellt werden, in kompakten Design realisiert.

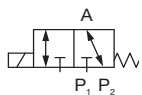
Hohe Zuverlässigkeit, nahezu kein Wärmeeintrag von der Spule ins Medium, geringes internes Volumen, totraumoptimierte Konturen sowie die hohe Beständigkeit auch gegenüber aggressiven Medien ermöglichen den Aufbau von applikations-spezifischen Systemen, die höchsten Ansprüchen genügen.

Wirkungsweise A



2/2-Wege-Ventil,
direktwirkend,
stromlos geschlossen

Wirkungsweise T



3/2-Wege-Ventil,
direktwirkend,
Universalfunktion

Andere Wirkungsweise auf Anfrage.

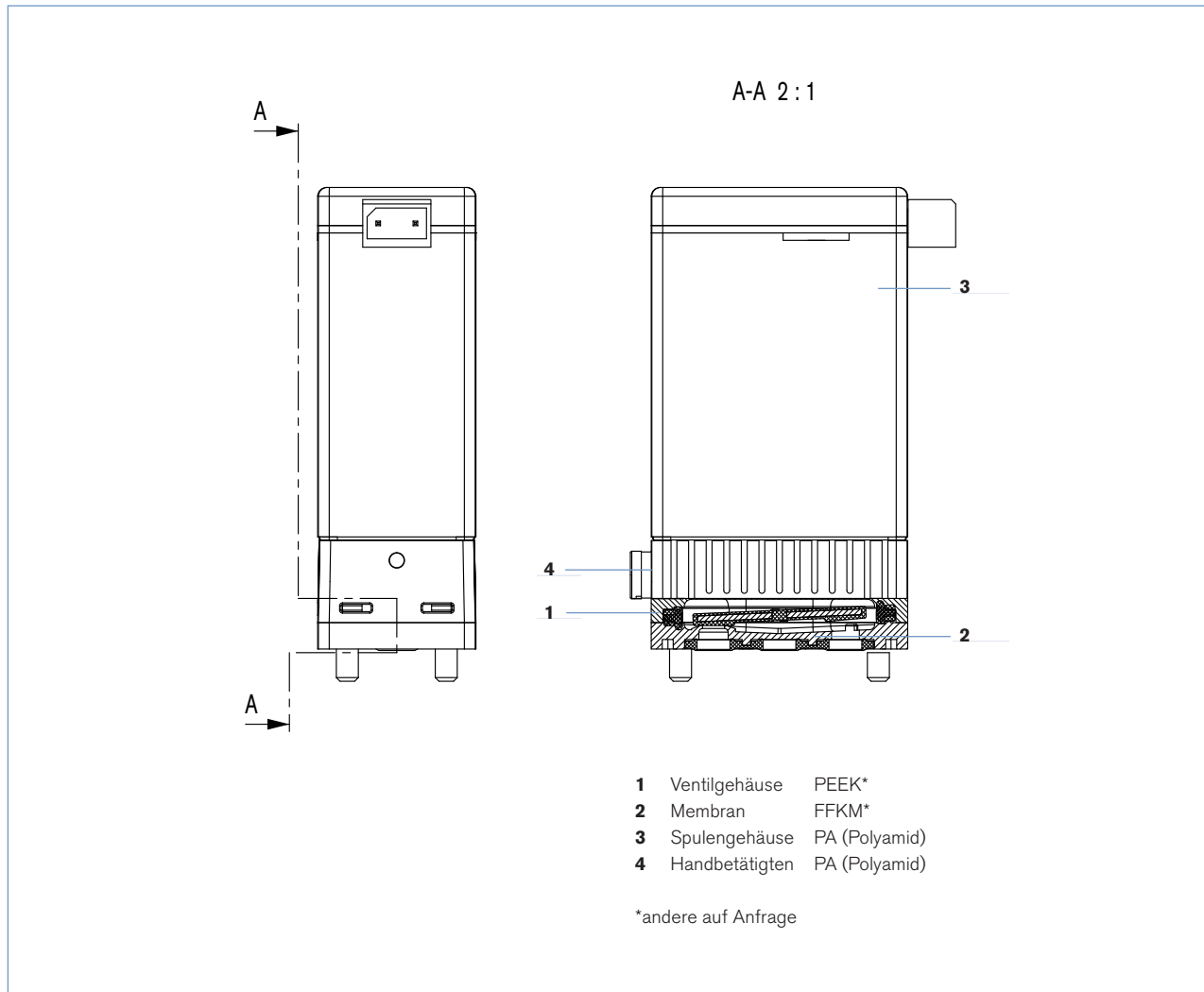
| Technische Daten | |
|-------------------------------|--|
| Nennweite | DN 2,0–3,0 mm |
| Gehäusewerkstoff | PEEK (PPS auf Anfrage - Typ 6128) |
| Dichtwerkstoff | FFKM (Perfluorelastomer) FKM und EPDM auf Anfrage |
| Medien | Beständig gegen neutrale und aggressive Gase und Flüssigkeiten (siehe Chemische Beständigkeitstabelle) |
| Medientemperatur | 0 bis +70 °C |
| Umgebungstemperatur | 0 to +60 °C |
| Viskosität | max. ca. 21 mm ² /s |
| Leitungsanschluss | Bürkert-Flansch G 1/8 NPT 1/8 |
| Betriebsspannung | 12 V DC, 24 V DC LED und Gleichrichter auf Anfrage Weitere Spannungen auf Anfrage |
| Spannungstoleranz | ±10% |
| Elektrische Leistung | 5 W |
| Nennbetriebsart | 100 % Dauerbetrieb |
| Schaltzeiten | Öffnen 18ms Schließen 8ms |
| Handbetätigung | Standard (nicht rastend) |
| Elektrische Anschlüsse | Rechteckstecker oder Einzellitzen, 500 mm, Gerätesteckdose Form B auf Anfrage |
| Schutzart | IP 40 |
| Einbaulage | Beliebig, vorzugsweise Antrieb nach oben |

Kennwerte

| Wirkungs- weise | Nennweite DN [mm] | Kv-Wert Wasser [m³/h] | Q _{Nn} Wert Luft ²⁾ [l/min] | Druck- bereich [bar] ¹⁾ | Schaltzeiten | | Max. Differenzdruck [bar] |
|--------------------|-------------------------|-----------------------------|---|--|----------------|-------------------|---------------------------------|
| | | | | | Öffnen [ms] | Schließen [ms] | |
| A | 2,0 | 0,10 | 104 | Vaku-10 | 18 | 8 | 10 |
| | 3,0 | 0,13 | 136 | Vaku-3 | 18 | 8 | 3 |
| T | 2,0 | 0,11 | 119 | Vaku-5 | 18 | 8 | 5 |
| | 3,0 | 0,13 | 136 | Vaku-2 | 18 | 8 | 2 |

- K_v-Wert [m³/h]: Durchflusswert für Wasser
Messung bei +20 °C, 1 bar zum Atmosphärendruck
- Schaltzeiten [ms]:
Messung am Ventilausgang bei 3 bar und +20°C nach ISO 12238.
Öffnen: Druckaufbau 0 ... 10%
Schließen: Druckabbau 100 ... 90%

Materialangaben




Bestelltabelle

| Wirkungsweise | Nennweite [mm] | Gehäusewerkstoff | Dichtwerkstoff | Spannung/ Frequenz [V/Hz] | Leitungsanschluss | Elektrischer Anschluss | Bestell-Nr. |
|---------------|----------------|------------------|----------------|------------------------------|-------------------|------------------------|-------------|
| A | 2,0 | PEEK | FFKM | 12/DC | Bürkert-Flansch | Rechteckstecker | 160 730 |
| | | | | | | Litzen, 500 mm | 160 741 |
| | | | | | | G 1/8 | 160 742 |
| | | | | 24/DC | Bürkert-Flansch | NPT 1/8 | 160 829 |
| | | | | | | Rechteckstecker | 160 743 |
| | | | | | | Litzen, 500 mm | 160 744 |
| | 3,0 | PEEK | FFKM | 12/DC | Bürkert-Flansch | Rechteckstecker | 160 746 |
| | | | | | | Litzen, 500 mm | 153 135 |
| | | | | | | G 1/8 | 160 747 |
| | | | | 24/DC | Bürkert-Flansch | NPT 1/8 | 160 831 |
| | | | | | | Rechteckstecker | 160 830 |
| | | | | | | Litzen, 500 mm | 150 825 |
| T | 2,0 | PEEK | FFKM | 12/DC | Bürkert-Flansch | Rechteckstecker | 160 749 |
| | | | | | | Litzen, 500 mm | 160 750 |
| | | | | | | G 1/8 | 160 751 |
| | | | | 24/DC | Bürkert-Flansch | NPT 1/8 | 160 833 |
| | | | | | | Rechteckstecker | 160 752 |
| | | | | | | Litzen, 500 mm | 160 753 |
| | 3,0 | PEEK | FFKM | 12/DC | Bürkert-Flansch | Rechteckstecker | 160 754 |
| | | | | | | Litzen, 500 mm | 160 755 |
| | | | | | | G 1/8 | 159 356 |
| | | | | 24/DC | Bürkert-Flansch | NPT 1/8 | 160 835 |
| | | | | | | Rechteckstecker | 160 834 |
| | | | | | | Litzen, 500 mm | 160 756 |
| 3,0 | PEEK | FFKM | 12/DC | Bürkert-Flansch | Rechteckstecker | 160 757 | |
| | | | | | Litzen, 500 mm | 149 485 | |
| | | | | | G 1/8 | 160 757 | |
| | | | 24/DC | Bürkert-Flansch | NPT 1/8 | 160 836 | |
| | | | | | Rechteckstecker | 160 832 | |
| | | | | | Litzen, 500 mm | 160 836 | |

- Lieferumfang bei Rechteckstecker ohne Steckverbinder (siehe Bestelltabelle für Zubehör)

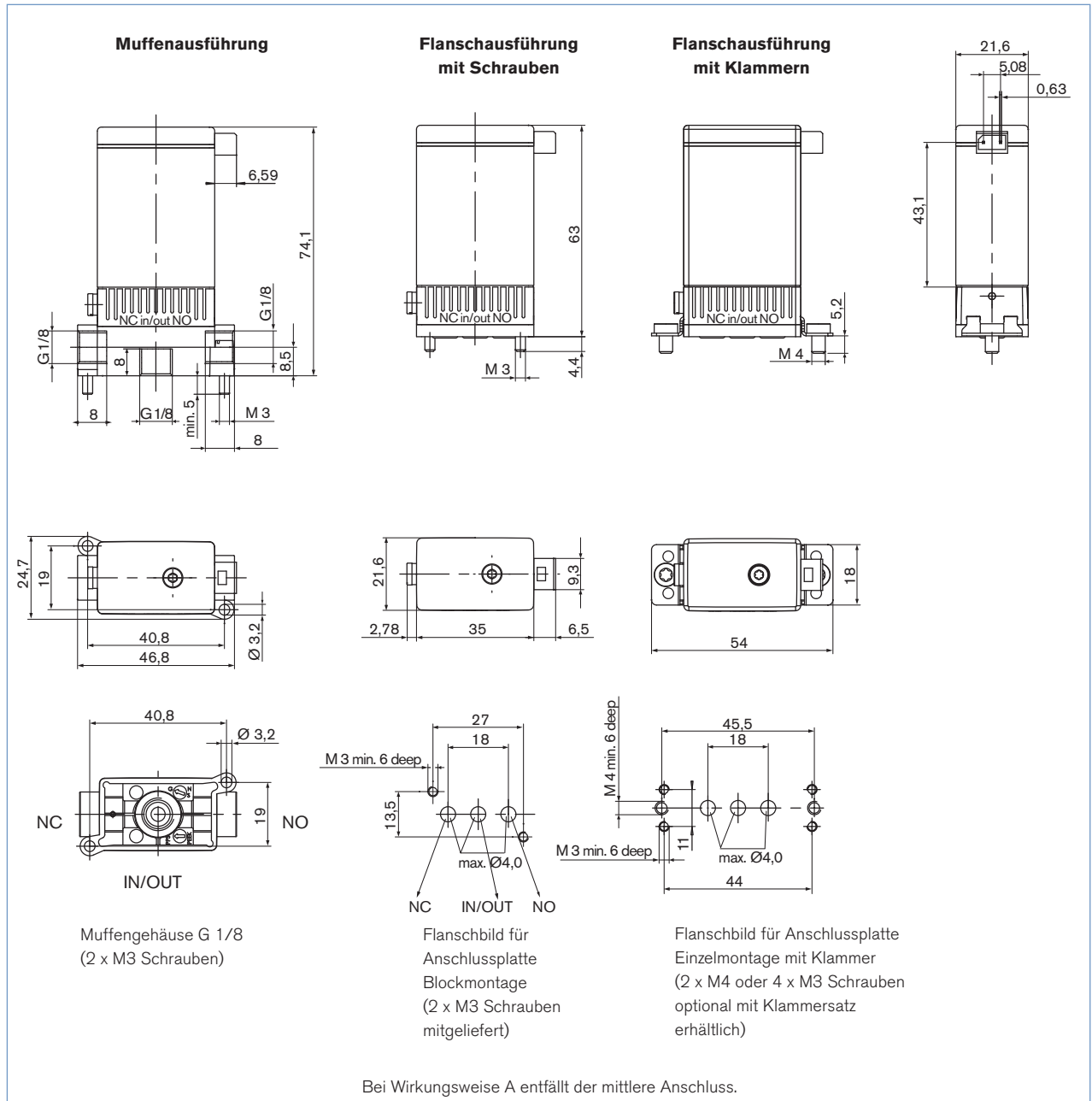
Weitere Ausführungen auf Anfrage

-  **Elektrischer Anschluss**
Gerätesteckdose Anschluss nach Form B (Industriestandard)
Litzen

Bestelltabelle Zubehör

| Zubehör | Bestell-Nr. | |
|---|-----------------------|---------|
| Rechtecksteckverbinder Typ 2505 Raster 5,08 mm | mit 3 m Kabel | 133 486 |
| | mit 300 mm Litzen | 644 068 |
| | mit 2 Einzelkontakten | 644 067 |
| Klammersätze zur Befestigung der Einzelventile für Bürkert-Flansch geeignet (pro Verpackungseinheit 10 Klammern und 10 M4x6 Schrauben) | 648 231 | |

Abmessungen [mm]



Klicken Sie bitte hier, um die für Sie zuständige Bürkert Niederlassung in Ihrer Nähe zu finden →

www.buerkert.com