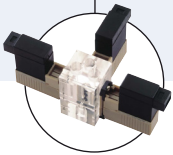


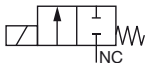


Typ 6604 kombinierbar mit

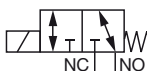


Anschlussplatten

Das direktwirkende Magnetventil Typ 6604 ist dank der von Bürkert patentierten Flipper-Technologie einzigartig. Es kombiniert schnelles präzises Schaltverhalten mit zuverlässiger Medientrennung und zeichnet sich durch minimalste Wärmeübertragung zwischen Spule und Medium aus. Die Verwendung hochwertiger Werkstoffe ermöglicht den Einsatz auch da, wo hohe chemische Beständigkeit gefordert ist. Die optionale Impulsausführung arbeitet mit kleinstem Energiebedarf und ist besonders geeignet für Batteriebetrieb; die Wärmeübertragung zum Medium ist bei dieser Ausführung vernachlässigbar. Minimales Totvolumen sowie eine spaltarme, leicht zu spülende Innenkontur ermöglichen den Einsatz in Medizin-, Analysen- sowie Labortechnik.

Wirkungsweise A

2/2-Wege Magnetventil
direktwirkend,
stromlos geschlossen

Wirkungsweise T

3/2-Wege Magnetventil,
direktwirkend Durch-
flussrichtung beliebig

2/2- oder 3/2-Wege-Flipper- Magnetventil, Medientrennung

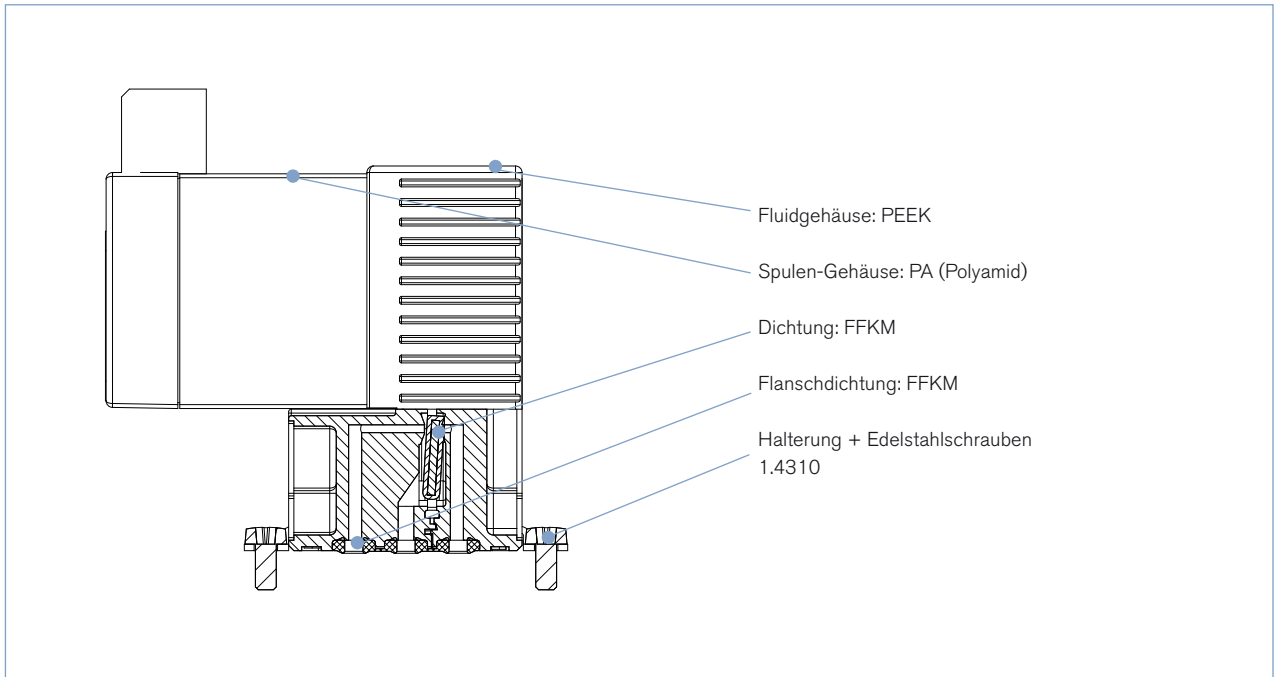
- Totraumarm
- Hohe chemische Beständigkeit
- Geringe elektrische Leistungsaufnahme
- Option Impulsausführung
- Hohe Rückdruckdichtheit
- DN0,6 mm

Technische Daten

Nennweite	DN0,6 mm
Gehäusewerkstoff	PEEK
Dichtwerkstoff	FFKM (Perfluorelastomer)
Medien	Beständig gegen neutrale und aggressive Gase und Flüssigkeiten, siehe Beständigkeitstabelle; technisches Vakuum
Medientemperatur	0 bis + 50 °C
Umgebungstemperatur	max. + 55 °C
Viskosität	max. 21 mm ² /s
Internes Volumen	Fluidraum 3/2-Wege-Ausführung ca. 15µl 3/2-Wege-Ausführung ca. 45µl 2/2-Wege-Ausführung ca. 35µl
Leistungsanschluss	Flansch UNF 1/4-28, M3, Schlauchstutzen auf Anfrage
Handbetätigung	Druckhandbetätigung
Betriebsspannung	6, 12, 24 V DC *
Spannungstoleranz	± 10%
Elektrische Leistung	1,5 W
Nennbetriebsart	Dauerbetrieb 100% ED
Bei Blockmontage (falls Medien- oder Umgebungs- temperatur grösser + 40 °C)	Aussetzbetrieb 40% ED (innerhalb von 10 min)
Schaltfunktion	Monostabil oder bistabil (Option)
Elektrische Anschlüsse	Rechteckstecker oder 2 Einzellitzen, 300 mm
Schutzart	IP 40 mit Rechteckstecker
Montage (Flanschventil)	Mit Halterungen und Befestigungsschrauben
Einbaulage	Beliebig, vorzugsweise Flansch nach unten

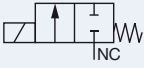
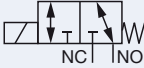
* 10% Restwelligkeit zulässig

Materialangaben



Bestell-Tabelle Ventile mit Flanschanschluss (Weitere Ausführungen auf Anfrage)

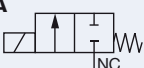

Alle Ventile mit PEEK-Gehäuse und FFKM-Dichtung, Lieferumfang bei Rechteckstecker ohne Steckverbinder (siehe Zubehör). Zum Lieferumfang eines Ventiles gehören je 2 Halterungen mit Zylinderschrauben M 1,6 × 5.

Wirkungsweise	Nennweite [mm]	K _v -Wert Wasser [m ³ /h]	K _v -Wert II Wasser [l/min]	Q ₉₀ -Wert Luft [l/min]	Druckbereich [bar]	Schaltfunktion	Spannung/Frequenz [V/Hz] *	Elektrischer Anschluss	Artikel-Nr.
A  2/2-Wege Magnetventil direktwirkend, stromlos geschlossen	0,6	0,006	0,1	6,4	Vak -3	monostabil	12/DC	Rechteckstecker 5,08 mm	140463
								Litzen, 300 mm	140465
							24/DC	Rechteckstecker 5,08 mm	140464
						bistabil (Impuls)		Litzen, 300 mm	140466
							06/DC	Rechteckstecker 5,08 mm	140467
								Litzen, 300 mm	140468
	12/DC	Rechteckstecker 5,08 mm	143170						
	Litzen, 300 mm	145467							
T  3/2-Wege Magnetventil, direktwirkend Durchflussrichtung beliebig	0,6	0,006	0,1	6,4	Vak -3	monostabil	12/DC	Rechteckstecker 5,08 mm	140469
								Litzen, 300 mm	140471
							24/DC	Rechteckstecker 5,08 mm	140470
						bistabil (Impuls)		Litzen, 300 mm	140472
							06/DC	Rechteckstecker 5,08 mm	140473
								Litzen, 300 mm	140474
	12/DC	Rechteckstecker 5,08 mm	141388						
	Litzen, 300 mm	145470							

* 10% Restwelligkeit zulässig

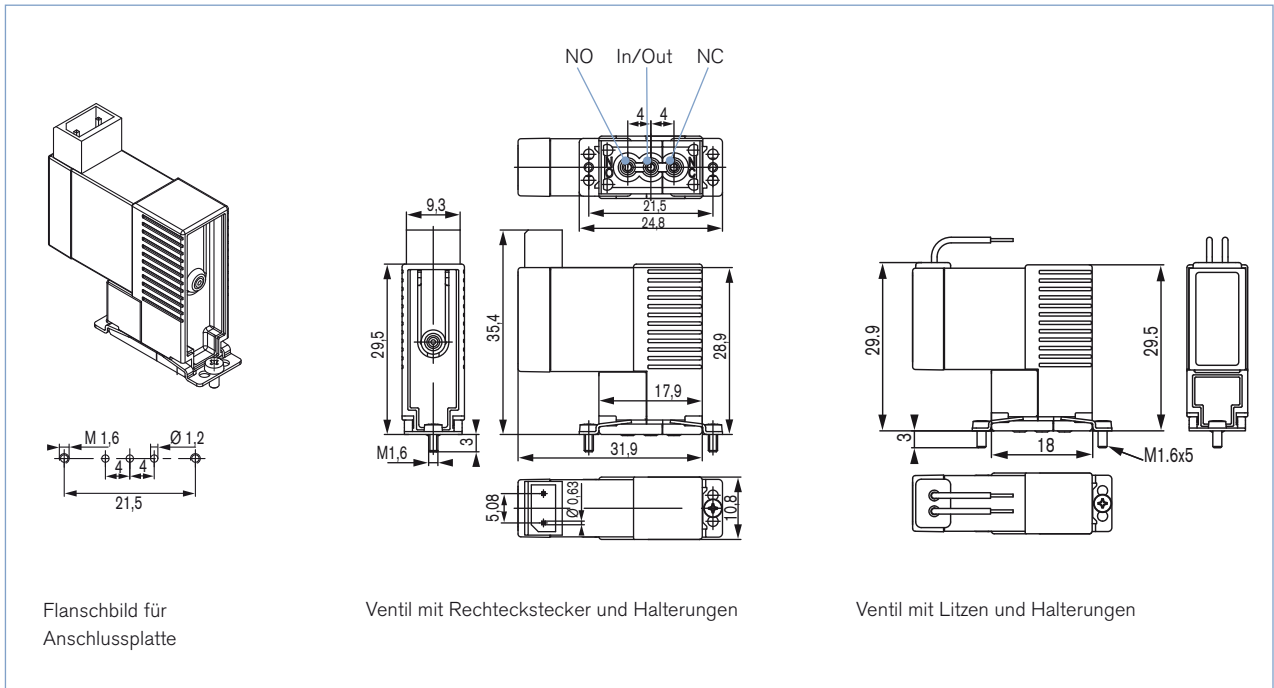
Bestell-Tabelle Ventile mit Schlauchanschluss seitlich und UNF 1/4-28 (Weitere Ausführungen auf Anfrage)

Alle Ventile mit PEEK-Gehäuse und FFKM-Dichtung; Lieferumfang bei Rechteckstecker ohne Steckverbinder (siehe Zubehör).

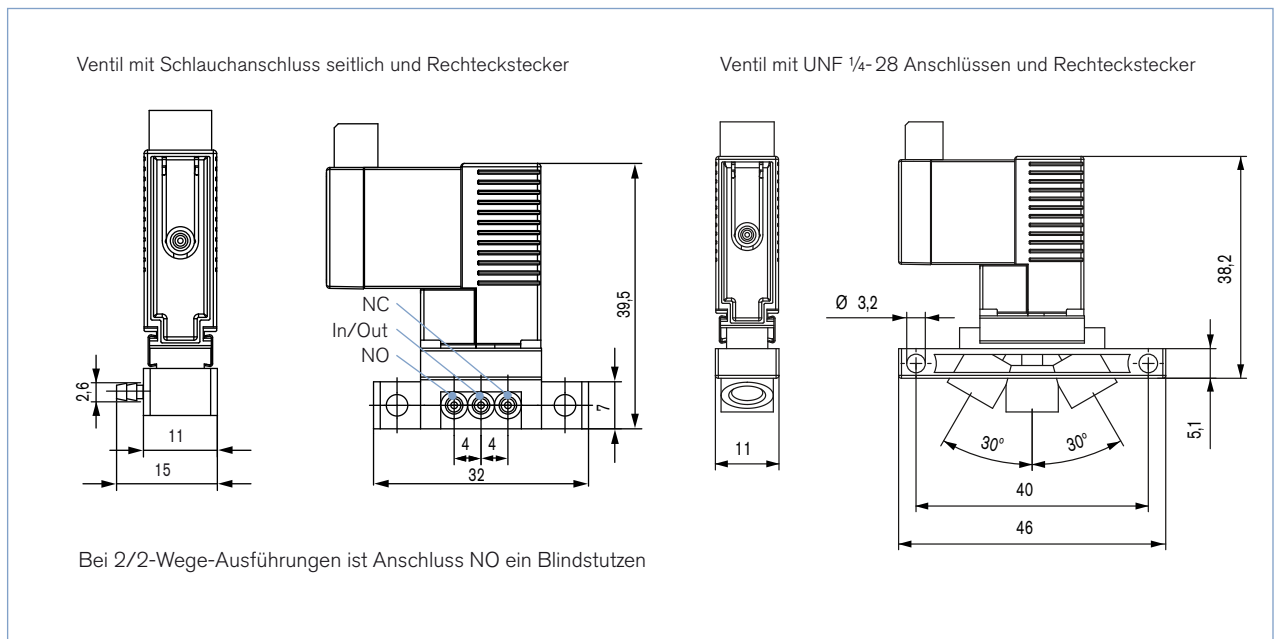
Wirkungsweise	Nennweite [mm]	K _v -Wert Wasser [m ³ /h]	K _v -Wert II Wasser [l/min]	Q ₉₀ -Wert Luft [l/min]	Druckbereich [bar]	Schaltfunktion	Spannung/Frequenz [V/Hz] *	Elektrischer Anschluss	Artikel-Nr. Schlauchanschluss seitlich	Artikel-Nr. UNF 1/4 -28
A  2/2-Wege Magnetventil direktwirkend, stromlos geschlossen	0,6	0,006	0,1	6,4	Vak -3	monostabil	12/DC	Rechteckstecker 5,08 mm	145617	-
								Litzen, 300 mm	145620	-
							24/DC	Rechteckstecker 5,08 mm	145621	154533
						bistabil (impuls)		Litzen, 300 mm	221181	189583
							06/DC	Rechteckstecker 5,08 mm	145618	-
								Litzen, 300 mm	145616	-
T  3/2-Wege Magnetventil, direktwirkend Durchflussrichtung beliebig	0,6	0,006	0,1	6,4	Vak -3	monostabil	12/DC	Rechteckstecker 5,08 mm	145624	-
								Litzen, 300 mm	145622	-
							24/DC	Rechteckstecker 5,08 mm	145625	154534
						bistabil (impuls)		Litzen, 300 mm	145626	189564
							06/DC	Rechteckstecker 5,08 mm	145623	-
								Litzen, 300 mm	145627	-

* 10% Restwelligkeit zulässig

Abmessungen [mm]



Abmessungen Ventile [mm] mit Schlauchstutzen seitlich und UNF 1/4 - 28



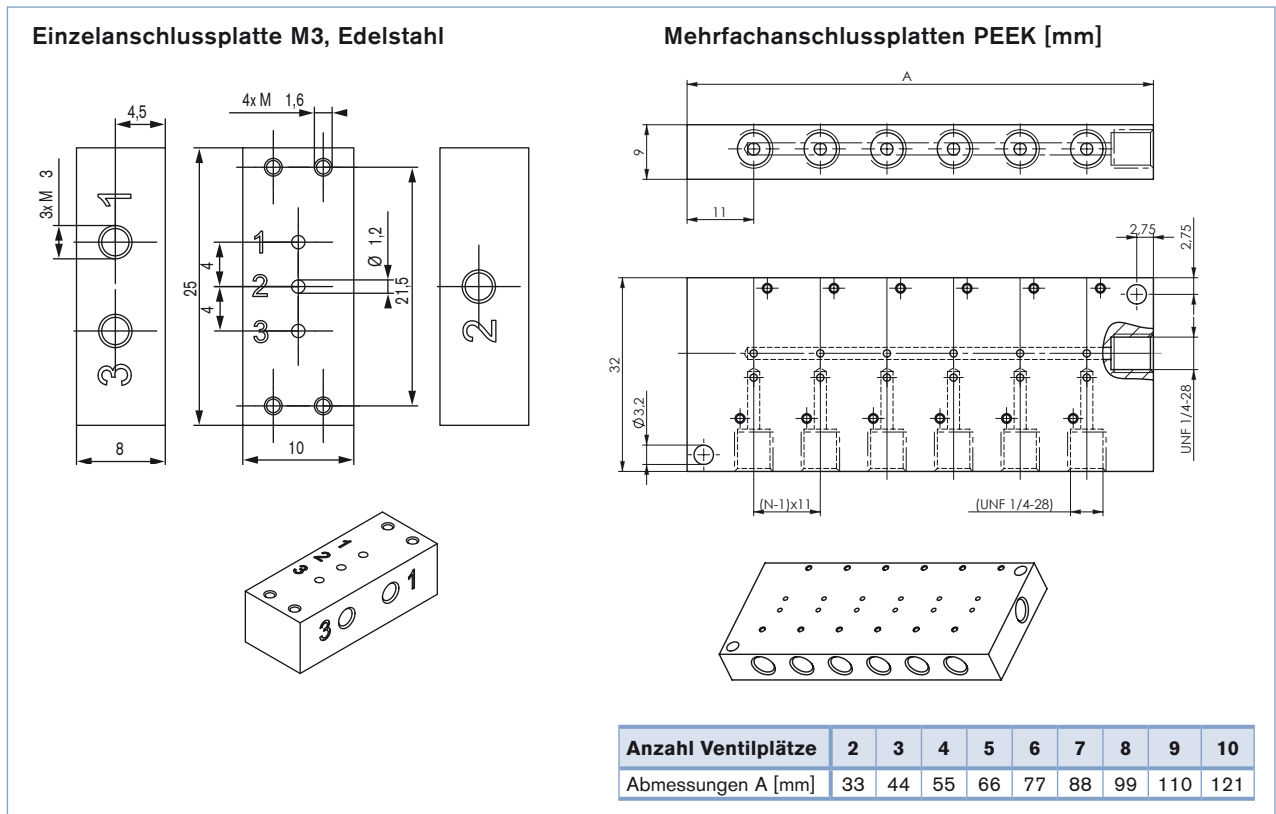
Bestell-Tabelle Zubehör

Zubehör	Merkmale	Artikel-Nr.
Rechtecksteckverbinder	mit 3 m Kabel	133486
	mit 300 mm Litzen	644068
	mit 2 Einzelkontakten	644067
Einzelanschlussplatte aus Edelstahl	mit 3x M3-Anschluss	644684
Mehrfachanschlussplatten aus PEEK	2fach	659285
	3fach	659286
	4fach	659287
	5fach	653131
	6fach	659288
	7fach	659289
	8fach	659290
	9fach	659291
	10fach	651379

weiteres Zubehör auf Anfrage:

- Fittings und Schläuche (siehe auch Typ TVU003)
- Rechtecksteckverbinder Raster 5,08 mm für Platinenmontage
- Kundenspezifische Anschlussplatten

Abmessungen Anschlussplatten [mm]



Klicken Sie bitte hier, um die für Sie zuständige Bürkert Niederlassung in Ihrer Nähe zu finden →

www.buerkert.com

Bei speziellen Anforderungen
beraten wir Sie gern.

Änderungen vorbehalten.
© Christian Bürkert GmbH & Co. KG

1802/9_DE-de_00890554