



3/2-Wege-Magnetventil für Pneumatik

- Kompaktventil
- Geringe elektrische Leistungsaufnahme
- Wippenvorsteuerung in DC
- Schnelle Schaltzeiten

Im Datenblatt beschriebene Produktvarianten können eventuell von der Produktdarstellung und -beschreibung abweichen.

Kombinierbar mit



Typ 8644 ▶
 Elektropneumatisches
 Automatisierungs-
 system AirLINE



Typ 8640 ▶
 Modulare Ventilinsel für
 Pneumatik



Typ 2516 ▶
 Gerätesteckdose
 DIN EN 175301-803 -
 Steckerform C

Typ-Beschreibung

Die Ventile vom Typ 6526 bestehen aus einem Vorsteuer-Wippenmagnetventil vom Typ 6106 und einem Pneumatiksitzenventil. Das Wirkprinzip erlaubt das Schalten hoher Drücke bei geringer Leistungsaufnahme und mit kurzen Schaltzeiten. Die Ventile sind anreihbar und mit Steckeranschluss hinten vorzugsweise für Ventilinseln (Typen 8640 oder 8644) und mit Steckerfahren vorne vorzugsweise auf Ventilblöcken zur Ansteuerung pneumatischer Antriebe einsetzbar. Die Vorsteuerventile sind serienmäßig mit einer Handbetätigung ausgestattet.

Inhaltsverzeichnis

1. Allgemeine technische Daten	3
2. Schaltungsfunktionen	3
3. Abmessungen	4
3.1. Standardausführung 3/2-Wege	4
4. Produktmerkmale und -aufbau	5
4.1. Produktaufbau	5
Standardausführung 3/2-Wege	5
5. Bestellinformationen	6
5.1. Bürkert eShop - Bequem bestellt und schnell geliefert	6
5.2. Bürkert Produktfilter	6
5.3. Bestelltabelle	6
5.4. Bestelltabelle Zubehör	7
Pneumatikmodule Typ MP12	7
Gerätesteckdose Typ 2516 nach DIN EN 175301 -803 Form C	7

DTS 1000019895 DE Version: F Status: RL (released | freigegeben | validé) printed: 02.12.2020

1. Allgemeine technische Daten

Produkteigenschaften	
Abmessungen	Detaillierte Informationen entnehmen Sie dem Kapitel „3. Abmessungen“ auf Seite 4.
Werkstoff	
Dichtung	NBR
Gehäuse	PA (Polyamid)
Nennweite	DN 6,0
Schaltfunktion	C und D Detaillierte Informationen entnehmen Sie dem Kapitel „2. Schaltfunktionen“ auf Seite 3.
Pneumatikmodule	Typ MP12, Steckkupplung Ø 8 mm
Handbetätigung	Standard
Gewicht	85 g
Leistungsdaten	
Nennbetriebsart	Dauerbetrieb (100 % ED)
Schalzhäufigkeit	Ca. 1000 c.p.m.
Elektrische Daten	
Betriebsspannung	24 V DC
Spannungstoleranz	± 10 %
Nennleistung	2 W, 1 W
Mediendaten	
Mediumtemperatur	-10 °C...+50 °C
Betriebsmedium	Druckluft geölt, ölfrei, neutrale Gase (10 µm-Filter empfohlen)
Prozess-/Leitungsanschluss & Kommunikation	
Leitungsanschluss	Flansch für MP12
Elektrischer Anschluss	Steckerfahnen nach DIN EN 175301 - 803 Form C
Zulassungen und Zertifikate	
Schutzart	IP65 (mit Gerätesteckdose)
Schutzklasse	3 nach VDE 0580
Umgebung und Installation	
Umgebungstemperatur	-10 °C...+55 °C
Einbaulage	Beliebig, vorzugsweise Antrieb nach oben
Montage	Mit 2 Schrauben M3 x 30

2. Schaltfunktionen

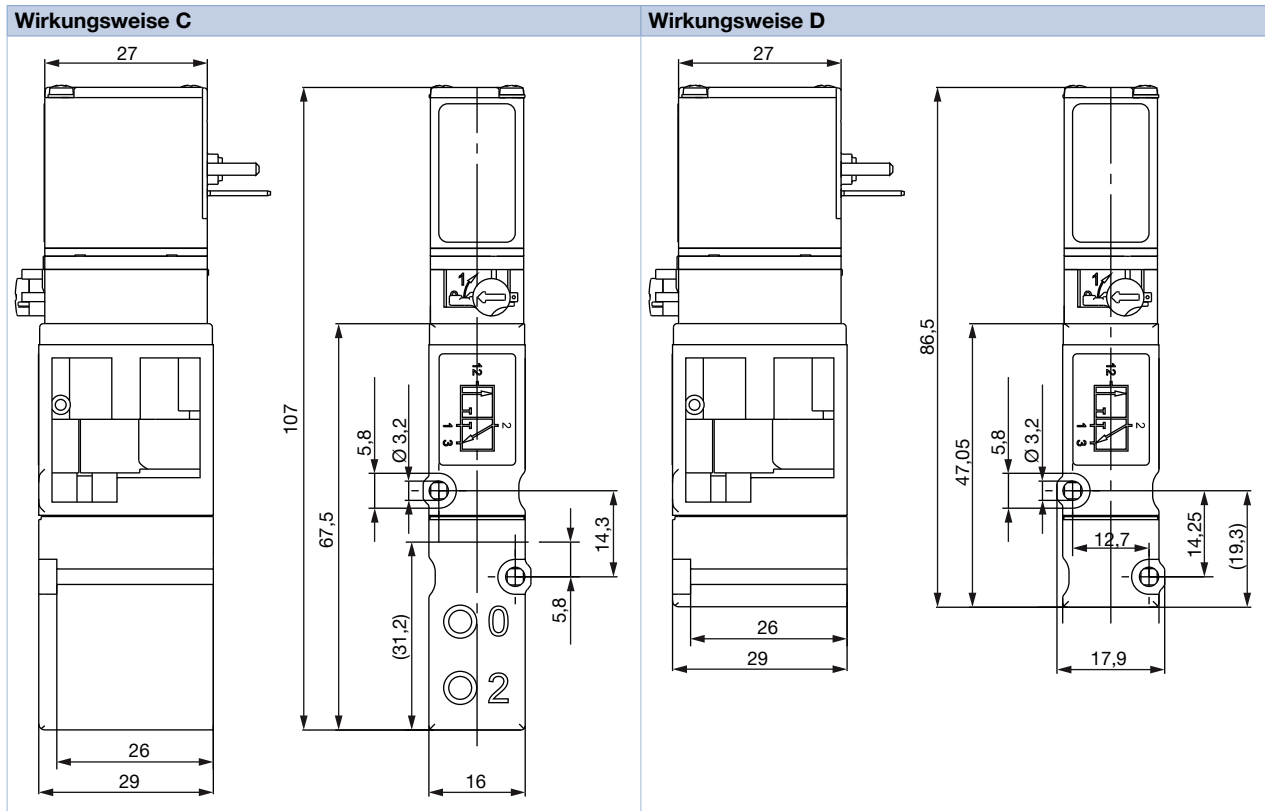
Wirkungsweise	Beschreibung
	Typ: C, Magnetventil 3/2-Wege Servogesteuert, mit Handbetätigung Stromlos geschlossen
	Typ: D, Magnetventil 3/2-Wege Servogesteuert, mit Handbetätigung Stromlos geöffnet

3. Abmessungen

3.1. Standardausführung 3/2-Wege

Hinweis:

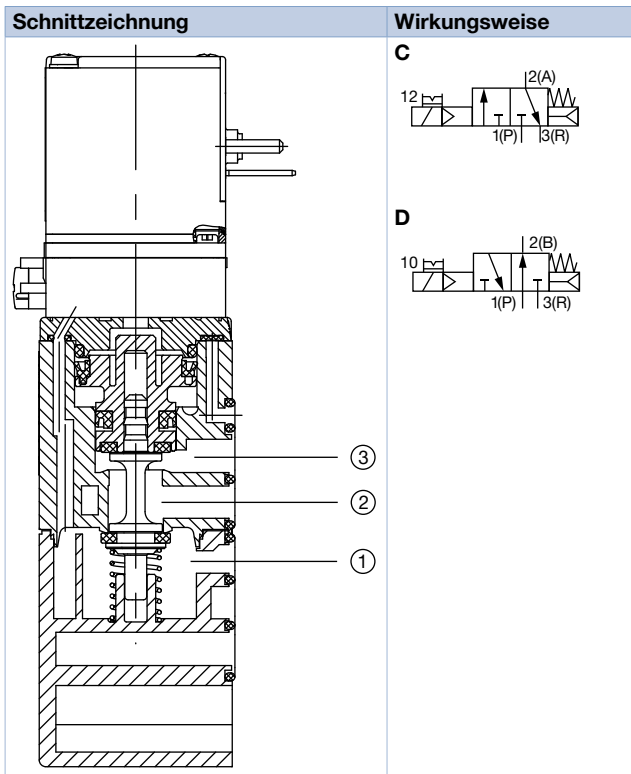
Angaben in mm



4. Produktmerkmale und -aufbau

4.1. Produktaufbau

Standardausführung 3/2-Wege



5. Bestellinformationen

5.1. Bürkert eShop - Bequem bestellt und schnell geliefert



Bürkert eShop – Bequem bestellt und schnell geliefert

Sie möchten Ihr gewünschtes Bürkert-Produkt oder Ersatzteil schnell finden und direkt bestellen? Unser Onlineshop ist rund um die Uhr für Sie erreichbar. Melden Sie sich gleich an und nutzen Sie die Vorteile.

[Jetzt online einkaufen](#)

5.2. Bürkert Produktfilter

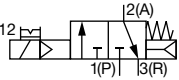
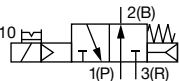


Bürkert Produktfilter - Schnell zum passenden Produkt

Sie möchten anhand Ihrer technischen Anforderungen einfach und bequem selektieren? Nutzen Sie den Bürkert Produktfilter und finden Sie unseren passenden Artikel für Ihre Anwendung.

[Jetzt Produkte filtern](#)

5.3. Bestelltabelle

Wirkungsweise	Nennweite [mm]	Q _{Nn} -Wert Luft [l/min]	Druckbereich [bar]	Nennleistung [W]	Schaltzeiten		Spannung/ Frequenz [V/Hz]	Artikel-Nr.
					Öffnen [ms]	Schließen [ms]		
3/2-Wege								
C, Magnetventil 3/2-Wege Servogesteuert, mit Handbetätigung Stromlos geschlossen 	6	700	1,0...10 ^{1.)}	2	20	12	24 V DC	156842
			1,0...10 ^{1.)}	2	20	12	24 V DC	163028
			2,0...10	2	20	12	24 V DC	156318
			2,0...10	2	20	12	24 V DC	158944
			2,0...10	2	20	12	24 V DC	160405
			2,0...8,0	1	20	17	24 V DC	156840
			2,0...8,0	1	20	12	24 V DC	158947
			2,0...8,0	1	20	12	24 V DC	160408
D, Magnetventil 3/2-Wege Servogesteuert, mit Handbetätigung Stromlos geöffnet 	6	700	2,0...10	2	12	20	24 V DC	156320
			2,0...10	2	20	12	24 V DC	158946
			2,0...10	2	20	12	24 V DC	160407
			2,0...8,0	1	17	20	24 V DC	156841
			2,0...8,0	1	20	12	24 V DC	160409

- 1.) Ausführung mit Steuerhilfsluft
- 2.) Elektrischer Anschluss über Handbetätigung
- 3.) Lange Ausführung: kann zusammen mit Typ 6527 auf eine Ventilinsel montiert werden
- 4.) Kurze Ausführung: kann nicht mit Typ 6527 auf eine Ventilinsel montiert werden
- 5.) Bei Einsatz der Ventile auf Ventilinseln vergrößert sich die Schließzeit um ca. 5 ms.

5.4. Bestelltabelle Zubehör


Pneumatikmodule Typ MP12

Modul	Version	Merkmal	Artikel-Nr.
Anschlussmodul	rechts	G 3/8	655110
	links	G 3/8	655109
Pneumatisches Grundmodul MP12, 2-fach	Steckkupplung Ø 8 mm	Ohne Rückschlagventil	156617
		Mit integriertem Rückschlagventil im R- und S-Kanal	156632
Pneumatisches Grundmodul MP12, 4-fach	Steckkupplung Ø 8 mm	Ohne Rückschlagventil	156656
		Mit integriertem Rückschlagventil im R- und S-Kanal	156659
Abdeckplatte	-	Für einen nicht belegten Ventilplatz	653765

Gerätesteckdose Typ 2516 nach DIN EN 175301 - 803 Form C

Hinweis:

- Zum Lieferumfang der Gerätesteckdose gehören eine Flachdichtung und eine Befestigungsschraube.
- Für weitere Ausführungen an beschalteten Gerätesteckdosen nach DIN EN 175301 - 803 Form C sowie detaillierte technische Daten siehe Datenblatt **Typ 2516**

Gerätesteckdose	Ausführung	Spannung	Dauerstrom	Artikel-Nr.
	Ohne Beschaltung	0...250 V AC/DC	Max. 6 A	303141
	Mit LED	12...24 V AC/DC	Max. 3 A	303145
	Mit LED und Varistor	12...24 V AC/DC	Max. 3 A	303148
	Mit Gleichrichter, LED und Varistor	12...24 V AC/DC	Max. 1 A	303142

Bürkert – Überall in Ihrer Nähe

Alle aktuellen
Adressen finden Sie auf
www.burkert.com

DTS 1000019895 DE Version: F Status: RL (released | freigegeben | validé) printed: 02.12.2020

