

3/2- oder 5/2-Wege-Magnetventil für Pneumatik

Vorgesteuert; 2 - 8 bar; DN 6,0 mm; G 1/4 und Namur-Flansch mit Wechselplatte

Typ 6517 Namur

TECHNISCHE DATEN

Gehäusewerkstoff Polyamid (PA)
Werkstoff Anschlußbuchsen Messing vernickelt
 Edelstahl auf Anfrage
Dichtwerkstoff PB (NBR und PUR)
Medien Druckluft geölt und ungeölt, Stickstoff, Instrumentenluft

Betriebsspannung 24 V DC
Spannungstoleranz ±10 %
Nennbetriebsart Dauerbetrieb 100 % ED

Mediumstemp. -20 bis +55 °C

Elektr. Anschluß Steckerfahnen seitlich nach DIN 43650 C für Gerätesteckdosen Typ 2506 / 2510 (siehe Zubehör)
Schutzart IP 65 mit Gerätesteckdose

Umgebungstemp. -20 bis +55 °C

Einbaulage Beliebig, vorzugsweise Antrieb nach oben

Umgebungsbedg. auch Freiluft, bis leicht aggressiv

Durchfluß: QNn-Wert Luft [l/min]

Messung bei +20 °C, 6 bar Druck am Ventileingang und 1 bar Druckdifferenz

Schaltzeiten [ms]

Messung am Ventilausgang bei 6 bar und +20 °C

Öffnen Druckaufbau 0 bis 90%

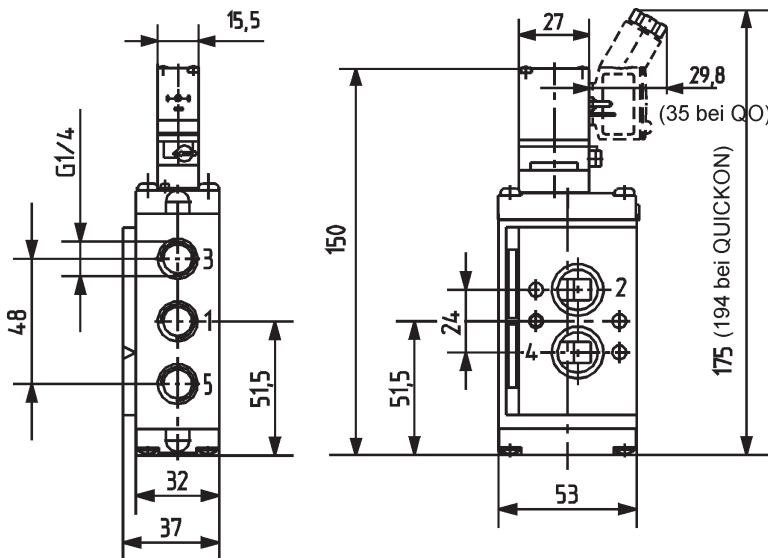
Schließen Druckabbau 100 bis 10%

Druckangaben [bar]

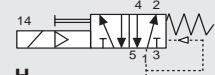
Überdruck zum Atmosphärendruck

Wirkungsweise	Nennweite [mm]	QNn-Wert Luft [l/min]	Druckbereich [bar]	Spulenleistung [W]	Schaltzeiten [ms]		Masse [g]
					Öffnen [ms]	Schließen [ms]	
H (5/2-Wege)	6,0	900	2 - 8	1	40	85	250
C (3/2-Wege)	6,0	900	2 - 8	1	40	85	250

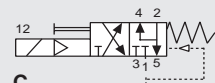
ABMESSUNGEN [mm]



Die Ventile Typ 6517 Namur mit Steckerfahnen seitlich werden ab Werk in 5/2-Wege-Funktion geliefert. Durch Verdrehen der Wechselplatte um 180° wird die 3/2-Wege-Funktion eingestellt.



H



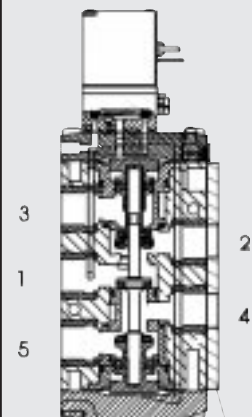
C

WIRKUNGSWEISEN

H 5/2-Wege-Ventil, stromlos Druckanschluß 1 mit Ausgang 2 verbunden, Ausgang 4 entlüftet
C 3/2-Wege-Ventil, mit Abluft-rückführung, stromlos Anschluß 2 intern rückgeführt

BESCHREIBUNG

Typ 6517 Namur ist ein auch bei voller Drosselbarkeit zuverlässig schaltendes Ventil für die Anlagentechnik. Das aus hochwertigem Kunststoff (PA) gefertigte Ventil kann durch unterschiedliche Anbaulage der seitlichen Wechselplatte als 5/2 oder als 3/2-Wege-Ventil betrieben werden. Als Vorsteuerventil dient ein 16 mm breites Wippenmagnetventil vom Typ 6106. Das Namur-Flanschbild ermöglicht eine einfache Feldmontage direkt an verschiedenen pneumatischen Antrieben.



Wechselplatte

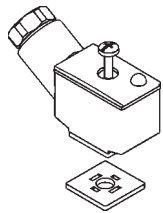
Darstellung der Wechselplatte um 90° versetzt. Die Anordnung der Steckerfahnen ist ohne Einfluß auf die Funktion.

BESTELL-TABELLE VENTILE (Weitere Ausführungen auf Anfrage)

Alle Ventile mit Wechselplatte und Handbetätigung, G 1/4-Anschlußbuchsen für die Anschlüsse 1, 3 und 5 sowie NAMUR-Flansch für die Anschlüsse 2 und 4; Steckerfahnen seitlich nach DIN 43 650 Form C, **ohne Gerätesteckdose** (siehe Zubehör).

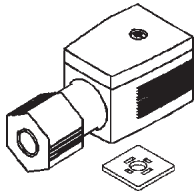
Wirkungsweise	Nennweite [mm]	QnN-Wert Luft [l/min]	Druckbereich [bar]	Werkstoff Anschluß- buchsen	Spannung/ Frequenz [V/Hz]	Spulenleistung [W]	Bestell-Nr.
H oder C	6,0	900	2 - 8	MS, vernickelt	24/DC	1	428 623

BESTELL-TABELLEN Gerätesteckdosen nach DIN 43650 Form C



Gerätesteckdose Typ 2506 nach DIN 43650 Form C mit **Schraubklemmen**

Beschaltung Typ 2506	Spannung	Bestell-Nr.
ohne Beschaltung	0 - 250	008 353
mit LED	12 - 24 V	008 402
mit LED und Varistor	12 - 24 V	008 408
mit Gleichrichter, LED und Varistor	12 - 24 V	008 354
weitere Varianten	siehe Datenblatt Typ 2506	



Gerätesteckdose Typ 2510 nach DIN 43650 Form C mit **QUICKON-Anschluß**

Beschaltung Typ 2510	Spannung	Bestell-Nr.
ohne Beschaltung	0 - 250	138 782
mit LED	12 - 24 V	138 783
mit LED und Varistor	12 - 24 V	138 784
mit Gleichrichter, LED und Varistor	12 - 24 V	138 787
weitere Varianten	siehe Datenblatt Typ 2510	

Zum Lieferumfang einer Gerätesteckdose gehören Flachdichtung und Befestigungsschraube.
Weitere Ausführungen an beschalteten Gerätesteckdosen nach DIN 43650 C siehe Datenblätter der Typen 2506 und 2510.