

3/2-Wege-Magnetventil für Pneumatik

Vorgesteuert; 2 bis 8 bar; DN 8 mm; QNn 1300l/min; Metallmuffe G 1/4; 32 mm breit

Typ 6516

TECHNISCHE DATEN

Gehäusewerkstoff Polyamid, verstärkt
Gewindebuchsenwerkstoffe Messing oder Edelstahl (auf Anfrage)
Dichtwerkstoffe NBR und PUR
Medien Druckluft geölt und ungeölt, neutrale Gase
Medientemperatur -10 bis +50 °C
Umgebungstemp. -10 bis +55 °C
Versorgungsanschlüsse 1 und 3 Arbeitsanschluß 2 Muffe G 1/4, auch anflanschar Muffe G 1/4; (auf Anfrage NPT 1/4 und Steckkupplung ø 8 mm)

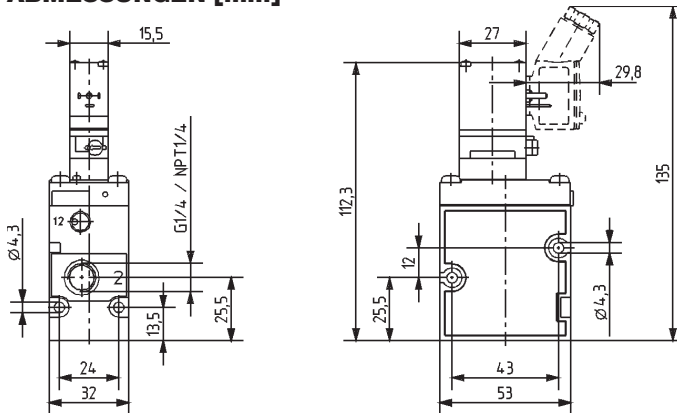
Betriebsspannung 24 V DC (andere Spannungen auf Anfrage; bei Wechselspannung Gerätesteckdose mit Gleichrichter vor-schalten)
Spannungstoleranz ±10 %
Nennbetriebsart Dauerbetrieb (100% ED)
Elektr. Anschluß Steckerfahren nach DIN 43 650 Form C IP 65 (mit Geräte-steckdose)
Schutzart IP 65 (mit Geräte-steckdose)
Zündschutzart EEx ia IIC T6 auf Anfrage
Einbaulage beliebig, vorzugsweise Antrieb nach oben

Durchfluß: QNn-Wert Luft [l/min]
 Messung bei +20 °C, 6 bar Druck am Ventileingang und 1 bar Druckdifferenz
Druckangaben [bar]
 Überdruck zum Atmosphärendruck

Schaltzeiten [ms]
 Messung am Ventilausgang bei 6 bar und +20 °C;
 Öffnen Druckaufbau 0 bis 90%
 Schließen Druckabbau 100 bis 10%

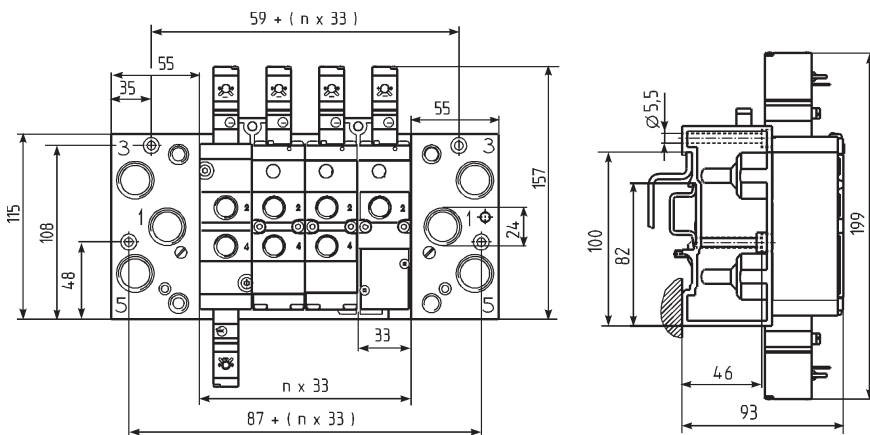
Nennweite [mm]	QNn-Wert Luft [l/min]	Druckbereich [bar]	Elektrische Leistungsaufnahme [W]	Leitungsanschluß Muffe	Schaltzeiten		Masse [g]
					Öffnen [ms]	Schließen [ms]	
8,0	1300	2 - 8	1	G 1/4	30	40	200
8,0	1300	2 - 8	2	G 1/4	25	20	200

ABMESSUNGEN [mm]

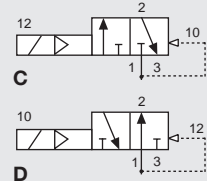


Vorn: Arbeitsanschluß 2; **Hinten:** Versorgungsanschlüsse 1 und 3

BLOCKMONTAGE auf Wand oder mit DIN-Schiene 50022 oder 50023



Ventilmontage auf den Pneumatikmodulen Typ MP07 durch mitgelieferte M4-Schrauben.

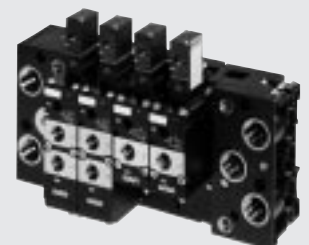
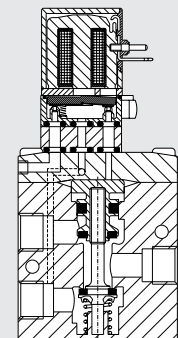


WIRKUNGSWEISEN

C 3/2-Wege-Ventil, vorgesteuert, stromlos Ausgang 2 druckentlastet
D 3/2-Wege-Ventil, vorgesteuert, stromlos Ausgang 2 druckbeaufschlagt

BESCHREIBUNG

Typ 6516 ist ein 3/2-Wege-Membran-Sitz-Ventil mit Polyamidgehäuse. Es bildet mit Typ 6517 eine Baureihe. Beide Typen können auf einem Pneumatikmodul montiert werden.
 Die Ventilbreite von 32 mm ermöglicht hohe Durchflußwerte. Als Vorsteuerung dient ein 16-mm-Wippenmagnetventil vom Typ 6106. Die Ventile sind einzeln, auf Blöcken oder auf Ventilinseln einsetzbar. Die Steckerfahren werden wahlweise vorn oder hinten herausgeführt.



BESTELL-TABELLE VENTILE (Weitere Ausführungen auf Anfrage)

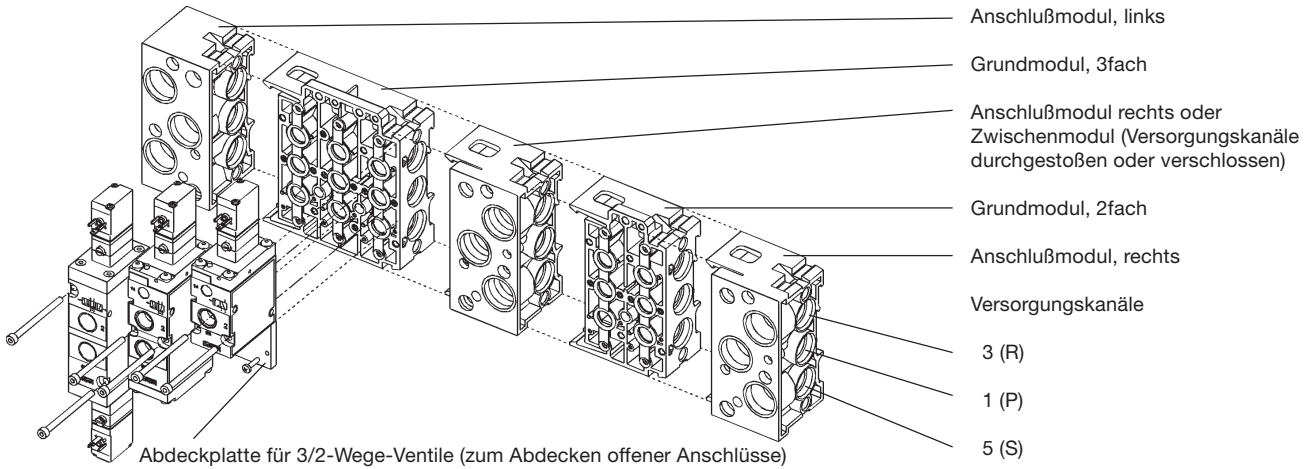
Hinweise für die Ventilauswahl

- Bei **Einzelmontage**: Ventile mit **Steckerfahnen vorn oder hinten**; elektrischer Anschluß mit **Gerätesteckdose Typ 2506**
 - Bei **Blockmontage**: Ventile mit **Steckerfahnen vorn**; elektrischer Anschluß mit **Gerätesteckdose Typ 2506**
 - Bei **Montage auf Ventilinseln**: Ventile mit **Steckerfahnen hinten**; elektrischer Anschluß über **integrierte Steckerbuchsen** auf den elektrischen Grundmodulen der Ventilinseln Typ 8640 (siehe Datenblatt Typ 8640)
- Alle Ventile mit Dichtwerkstoff NBR und PUR; G 1/4-Anschlußmuffen 1 und 3 auch anflanschbar; **ohne Gerätesteckdose** (siehe Zubehör)

Wirkungsweise	Nennweite [mm]	QNn-Wert Luft [l/min]	Druckbereich [bar]	Spannung/Frequenz [V/Hz]	Elektrische Leistungsaufnahme [W]	Bestell-Nr. Steckerfahnen hinten für Ventilinseln Typ 8640	Bestell-Nr. Steckerfahnen vorn für Ventilblöcke
C	8,0	1300	2 - 8	24 DC	1	134 286	132 544
C	8,0	1300	2 - 8	24 DC	2	134 285	134 284
D	8,0	1300	2 - 8	24 DC	1	134 289	132 546
D	8,0	1300	2 - 8	24 DC	2	134 288	134 287

■ Bei Wechselspannung Gerätesteckdose Typ 2506 mit Gleichrichter vorschalten.

BLOCKAUFBAU AUS PNEUMATIKMODULEN Typ MP07



BESTELL-TABELLE PNEUMATIKMODULE Typ MP07 und Ergänzungen

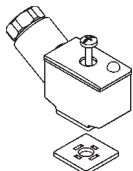
Ausführung	Bestell-Nr.
Anschlußmodul, rechts G 1/2	635 331
Grundmodul 2fach (3/2-, 5/2-, 5/3-Wege)	635 319
Grundmodul 3fach (3/2-, 5/2-, 5/3-Wege)	635 343
Anschlußmodul, links G 1/2	635 324
Abdeckplatte für 3/2-Wege	635 337
Abdeckplatte für 5/2- und 5/3-Wege	635 335

Ausführung	Bestell-Nr.
Verschlußschraube G 1/4	780 142
Verschlußschraube G 1/2	780 144
Schalldämpfer G 1/4	005 064
Schalldämpfer G 1/2	005 062
Kennzeichnungsschild (64 Stück)	635 416

- Lieferumfang Grundmodule inklusive Befestigungsschrauben und Dichtungen für Ventile.
- Abdeckplatte für 3/2-Wege zum Abdecken offener Anschlüsse auf Pneumatikmodulen.
- Abdeckplatte für 5/2- und 5/3-Wege zum Abdecken freier Ventilplätze

BESTELL-TABELLE ZUBEHÖR

Gerätesteckdosen Typ 2506 nach DIN 43 650 Form C



Zum Lieferumfang einer Gerätesteckdose gehören Flachdichtung und Befestigungsschraube. Weitere Ausführungen an beschalteten Gerätesteckdosen siehe Datenblatt Typ 2506.

Beschaltung	Spannung	Bestell-Nr.
ohne Beschaltung (Standard)	0 - 250 V	008 353
mit LED	12 - 24 V	008 402
mit LED und Varistor	12 - 24 V	008 408
mit Gleichrichter, LED und Varistor	12 - 24 V	008 354
weitere Varianten	siehe Datenblatt Typ 2506	

Hinweis zur Bestellung kompletter Ventilblöcke

Bitte die **Module** im Blockaufbau **von rechts nach links** entsprechend Bestellbeispiel **auflisten**.

Bestellbeispiel Typ 6516 mit Typ MP07

Stück	Gerät	Bestell-Nr.
1	Anschlußmodul rechts, G1/2	635 331
1	Grundmodul 2fach	635 319
1	Grundmodul 3fach	635 343
1	Anschlußmodul links, G 1/2	635 324
5	Ventile	132 544