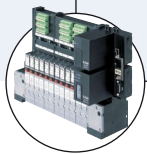




## 3/2-Wege- Magnetventil für Pneumatik

- Kompakte Bauweise
- Einzel- oder Blockmontage
- Geringe elektrische Leistungsaufnahme
- Schnelle Schaltzeiten

Typ 6510 kombinierbar mit



**Typ 8640**

Ventilinsel



**Typ 2031**

Membransteuerventil

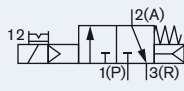
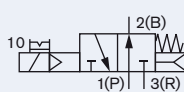
Typ 6510 besteht aus einem Vorsteuer-Flipper-Magnetventil Typ 6144 und einem Pneumatik-sitzventil. Das Flipper-Wirksystem erlaubt das Schalten hoher Drücke bei geringer Leistungsaufnahme und mit kurzen Schaltzeiten. Alle Ventile sind standardmäßig mit Handnotbetätigung ausgerüstet.

Typ 6510 ist anreihbar und mit Steckeranschluss nach hinten vorzugsweise auf Ventilinseln Typ 8640 und mit Steckeranschluss vorn vorrangig auf Ventilblöcken zur Ansteuerung pneumatischer Antriebe einsetzbar.

Technische Daten	
<b>Nennweite</b>	DN2,5 mm
<b>Gehäusewerkstoff</b>	PPS, PA
<b>Dichtwerkstoff</b>	FKM, NBR
<b>Medien</b>	Druckluft geölt, ölfrei, trocken; neutrale Gase (5µm Filter empfohlen)
<b>Medientemperatur</b>	0 bis +50 °C
<b>Umgebungstemperatur</b>	0 bis +55 °C
<b>Handbetätigung</b>	Standard
<b>Leistungsanschluss</b>	Flansch für MP01
<b>Pneumatikmodule</b>	Typ MP01 mit M5 oder Steckkupplung Ø4 mm
<b>Spannungstoleranz</b>	± 10 %
<b>Betriebsspannung</b>	24 V DC
<b>Nennleistung</b>	0,8 W
<b>Nennbetriebsart</b>	Dauerbetrieb (100 % ED)
<b>Elektr. Anschluss am Ventil</b>	Rechteckstecker 2-polig mit Raster 5,08 mm
<b>Schutzart</b>	IP40
<b>Schutzklasse</b>	3 nach VDE 0580
<b>Montage</b>	mit 2 selbstschneidenden Schrauben für Kunststoffe 2 x 20
<b>Einbaulage</b>	beliebig, vorzugsweise Antrieb nach oben
<b>Schaltzeiten [ms]</b>	Messung gemäß ISO 12238
Öffnen	< 15ms
Schließen	< 10ms

## Bestell-Tabelle Ventile

### 3/2-Wege-Magnetventil

Wirkungsweise	Nennweite [mm]	Q <sub>v</sub> -Wert Luft [l/min] <sup>1)</sup>	Druckbereich [bar] <sup>2)</sup>	Spannung/ Frequenz [V/Hz]	Handbetätigung	Artikel-Nr. Steckerkontakt hinten <sup>3)</sup> für Ventilinsel Typ 8640	Artikel-Nr. Steckerkontakt vorn <sup>4)</sup> für Ventilblöcke
<b>C</b> 3/2-Wege-Ventil 	2,5	130	2,5-10	24 V DC	mit	184041	184313
					ohne	184307	187605
<b>D</b> 3/2-Wege-Ventil 	2,5	130	2,5-10	24 V DC	mit	-	184314
					ohne	184309	-

<sup>1)</sup> Messung bei +20 °C, 6 bar Druck am Ventileingang und 1 bar Druckdifferenz

<sup>2)</sup> Überdruck zum Atmosphärendruck

<sup>3)</sup> Hinten: Steckeranschluss auf Flanschseite

<sup>4)</sup> Vorn: Steckeranschluss um 180° zum Flansch versetzt

### Bestell-Tabelle Pneumatikmodule Typ MP01 (für 3/2-Wege-Ventile)

Module Typ MP01	Artikel-Nr.
Anschlussmodul rechts, G 1/8	132409
Anschlussmodul rechts, NPT 1/8	133465
Anschlussmodul rechts, Steckkupplung Ø 8 mm	132412
Anschlussmodul links, G 1/8	132408
Anschlussmodul links, NPT 1/8	133464
Anschlussmodul links, Steckkupplung Ø 8 mm	132411
Anschlussmodul ohne Einspeisung, links	132405

Module Typ MP01	Artikel-Nr.
Grundmodul 2fach, M5	132413
Grundmodul 2fach, Steckkupplung	132414
Grundmodul 3fach, M5	132415
Grundmodul 3fach, Steckkupplung	132416
Grundmodul 12fach, M5	132417
Grundmodul 12fach, Steckkupplung	132418

### Bestell-Tabelle Zubehör

Ausführung	Merkmale	Artikel-Nr.
Verschlussstecker	für Steckkupplungen Ø 4 mm	781664
Verschlusschraube	G 1/8	631019
Schalldämpfer	G 1/8	005305
Abdeckplatte, komplett	für nicht belegte Ventilplätze auf MP01	642148
Rechtecksteckverbinder	mit 3 m kabel	133486
Rechtecksteckverbinder	mit 300 mm Litzen	644068
Rechtecksteckverbinder	mit 2 Einzelkontakten	644067

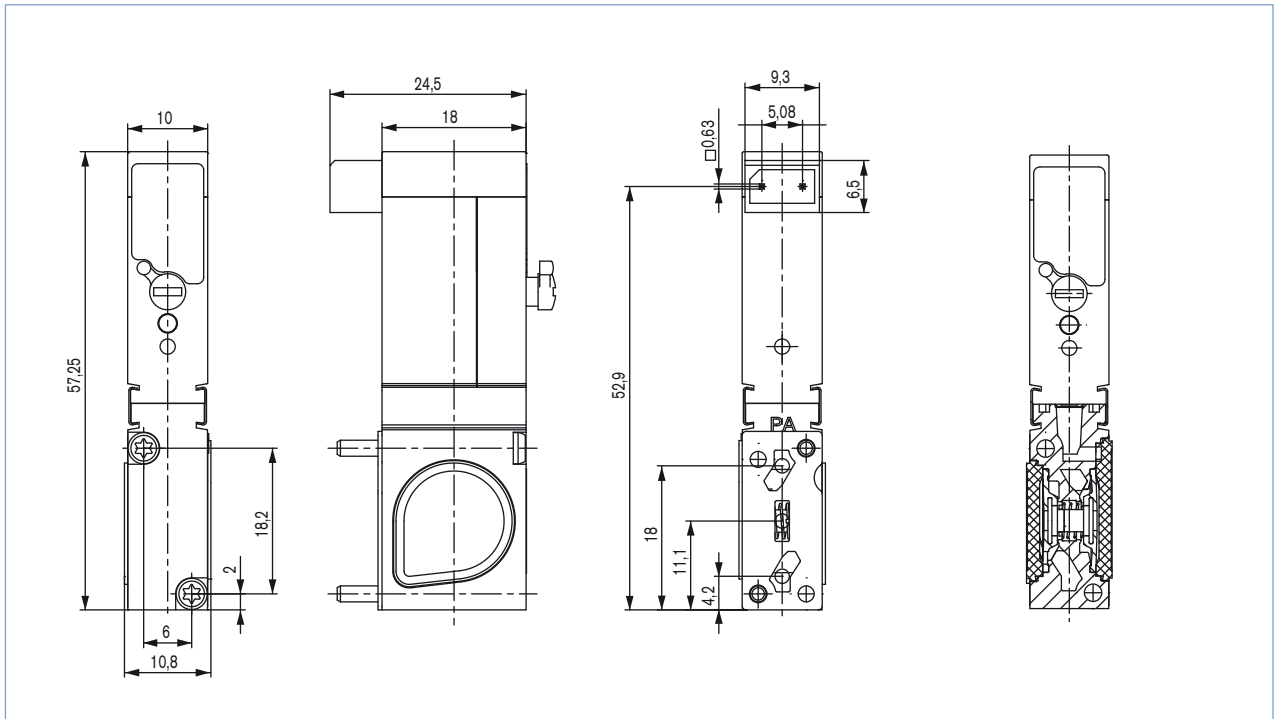
#### Hinweis zur Bestellung kompletter Ventilblöcke

Bitte die Module im Blockaufbau von rechts nach links entsprechend Beispiel bestellen

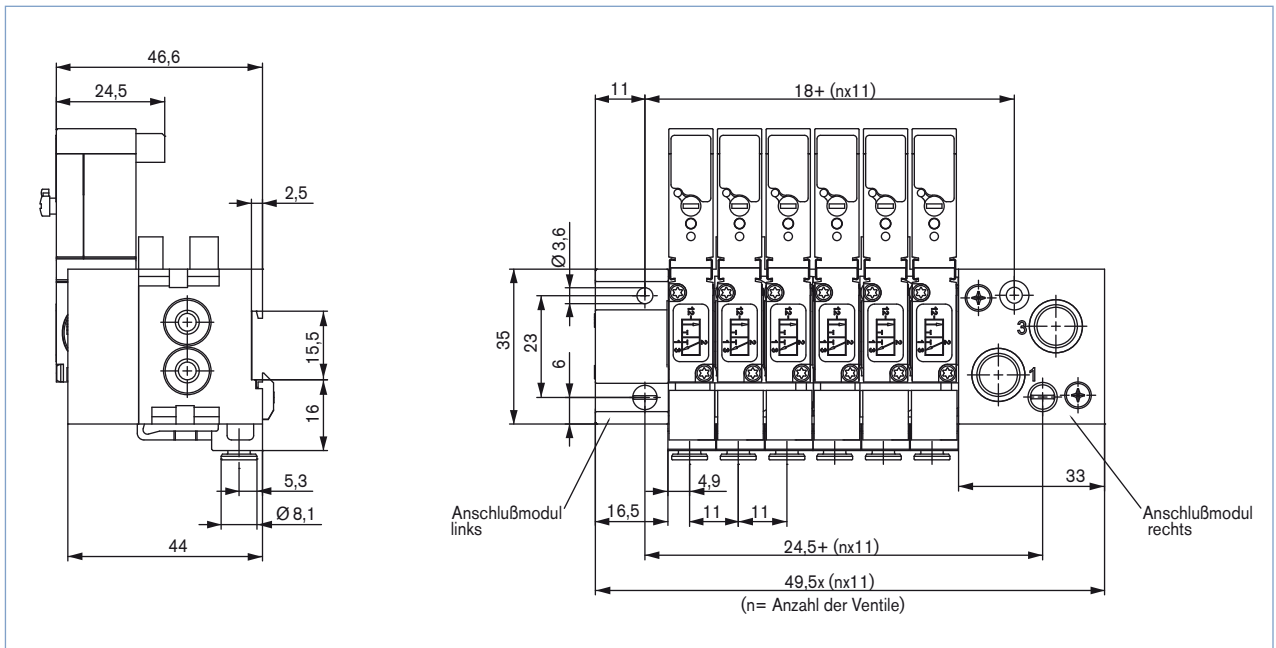
#### Bestellbeispiel: Typ 6510 mit Typ MP01

Stück	Gerät	Artikel-Nr.
1	Anschlussmodul rechts, G 1/8	132409
1	Grundmodul 2fach, Steckkupplung	132414
1	Grundmodul 3fach, Steckkupplung	132416
1	Anschlussmodul links, G 1/8	132408
5	Ventile	134281

## Abmessungen 3/2-Wege Magnetventil [mm]



## Blockmontage auf Wand oder mit DIN/EN-Schiene 50045



Klicken Sie bitte hier, um die für Sie zuständige Bürkert Niederlassung in Ihrer Nähe zu finden →

[www.buerkert.com](http://www.buerkert.com)

Bei speziellen Anforderungen  
beraten wir Sie gerne

Änderungen vorbehalten  
© Christian Bürkert GmbH & Co. KG

1801/2\_DE-de\_00890544