



## Membranventil 2/2-Wege servogesteuert

- Übergestecktes Spulensystem
- Energiesparende AC07 Spule, max. DN 13
- Gehäuse Kunststoff

Im Datenblatt beschriebene Produktvarianten können eventuell von der Produktdarstellung und -beschreibung abweichen.

### Kombinierbar mit



#### Typ 2507

Gerätesteckdose Industriestandard - Steckerform B



#### Typ 2516

Gerätesteckdose DIN EN 175301 - 803 - Steckerform C

### Typ-Beschreibung

Typ 6228 ist ein vorgesteuertes 2/2-Wege-Magnetventil mit Servomembran. Es eignet sich besonders für neutrale Medien. Im stromlosen Zustand ist das Magnetventil geschlossen. Über der Servomembran baut sich ein Druck auf, der diese nach unten drückt und dadurch das Ventil geschlossen hält. Beim Schalten wird der Raum oberhalb der Servomembran über das Vorsteuerventil entlastet. Dadurch wird die Servomembran vom Mediumsdruck angehoben und das Hauptventil öffnet. Zum vollständigen Öffnen und Schließen ist ein Mindstdifferenzdruck von 0,5 bar erforderlich. Die besondere Konstruktion und Geometrie der Ventillinnenteile bewirkt eine weiche Schließfunktion bei nur sehr geringen Druckspitzen. Das Ventil ist sehr einfach radial ausbaubar.

## Inhaltsverzeichnis

<b>1. Allgemeine technische Daten</b>	<b>3</b>
<hr/>	
<b>2. Schaltungsfunktionen</b>	<b>3</b>
<hr/>	
<b>3. Materialien</b>	<b>4</b>
3.1. Beständigkeitstabelle – Bürkert resistApp.....	4
3.2. Materialangaben .....	4
<hr/>	
<b>4. Abmessungen</b>	<b>5</b>
<hr/>	
<b>5. Leistungsbeschreibungen</b>	<b>5</b>
5.1. Leistungsaufnahme.....	5
<hr/>	
<b>6. Bestellinformationen</b>	<b>6</b>
6.1. Bürkert Produktfilter.....	6
6.2. Bestelltabelle.....	6
Spule mit Steckerbild nach DIN EN 175301 - 803 Form C für Gerätesteckdose Typ 2516.....	6
Spule mit Steckerbild Form B Industriestandard für Gerätesteckdose Typ 2507.....	7
6.3. Bestelltabelle Zubehör .....	8
Dreiteiliges Anschlussset aus PPE/PA.....	8
Gerätesteckdose Typ 2516 nach DIN EN 175301 - 803 Form C .....	8
Gerätesteckdose Typ 2507 nach Industriestandard Form B .....	8

## 1. Allgemeine technische Daten

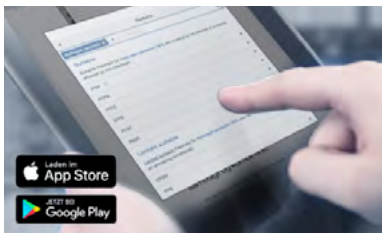
Produkteigenschaften	
Abmessungen	Detaillierte Informationen entnehmen Sie dem Kapitel „4. Abmessungen“ auf Seite 5.
Werkstoff	
Dichtung	NBR, EPDM, FPM
Gehäuse	PPE, PA
Haube	PPE, PA
Ventilinnenteile	PPS, MS
Gewicht	130 g (DN 10), 180 g (DN 13)
Elektrische Daten	
Betriebsspannung	24 V DC, 24/110/230 V / 50...60 Hz
Spannungstoleranz	± 10 %
Einschaltdauer	Dauerbetrieb (ED 100 %)
Mediendaten	
Mediumstemperatur	
NBR	0 °C...+50 °C
EPDM	-10 °C...+50 °C
FPM	0 °C...+50 °C
Betriebsmedium	Neutrale Medien, die Werkstoffe nicht angreifen (z. B. Druckluft, Wasser, Hydrauliköl, Öle, Fette ohne Additive)
Prozess-/Leitungsanschluss & Kommunikation	
Leitungsanschluss	Gewindemuffen G 3/8, G 1/2 (siehe „6.3. Bestelltabelle Zubehör“ auf Seite 8)
Elektrischer Anschluss	<ul style="list-style-type: none"> <li>Steckerfahnen seitlich</li> <li>DIN EN 175301 - 803 Form C für Gerätesteckdosen Typ 2516 / Typ 2510 (siehe „6.3. Bestelltabelle Zubehör“ auf Seite 8)</li> </ul>
Umgebung und Installation	
Einbaulage	Beliebig, vorzugsweise Antrieb nach oben
Schutzart	IP65 mit Gerätesteckdose
Umgebungstemperatur	0 °C...+50 °C

## 2. Schaltungsfunktionen

Wirkungsweise	Beschreibung
	<b>Typ: A, Magnetventil</b> 2/2-Wege Servogesteuert Stromlos geschlossen

### 3. Materialien

#### 3.1. Beständigkeitstabelle – Bürkert resistApp

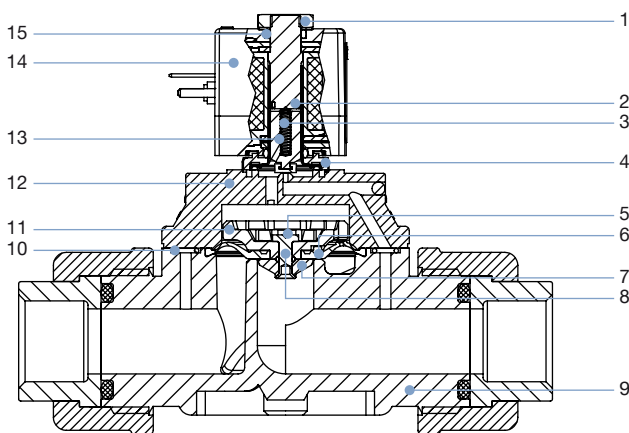


**Bürkert resistApp – Beständigkeitstabelle**

Sie möchten die Zuverlässigkeit und Langlebigkeit der Materialien in Ihrem individuellen Anwendungsfall sicherstellen? Verifizieren Sie Ihre Kombination aus Medien und Werkstoffen auf unserer Website oder in unserer resistApp.

**Jetzt chemische Beständigkeit prüfen**

#### 3.2. Materialangaben

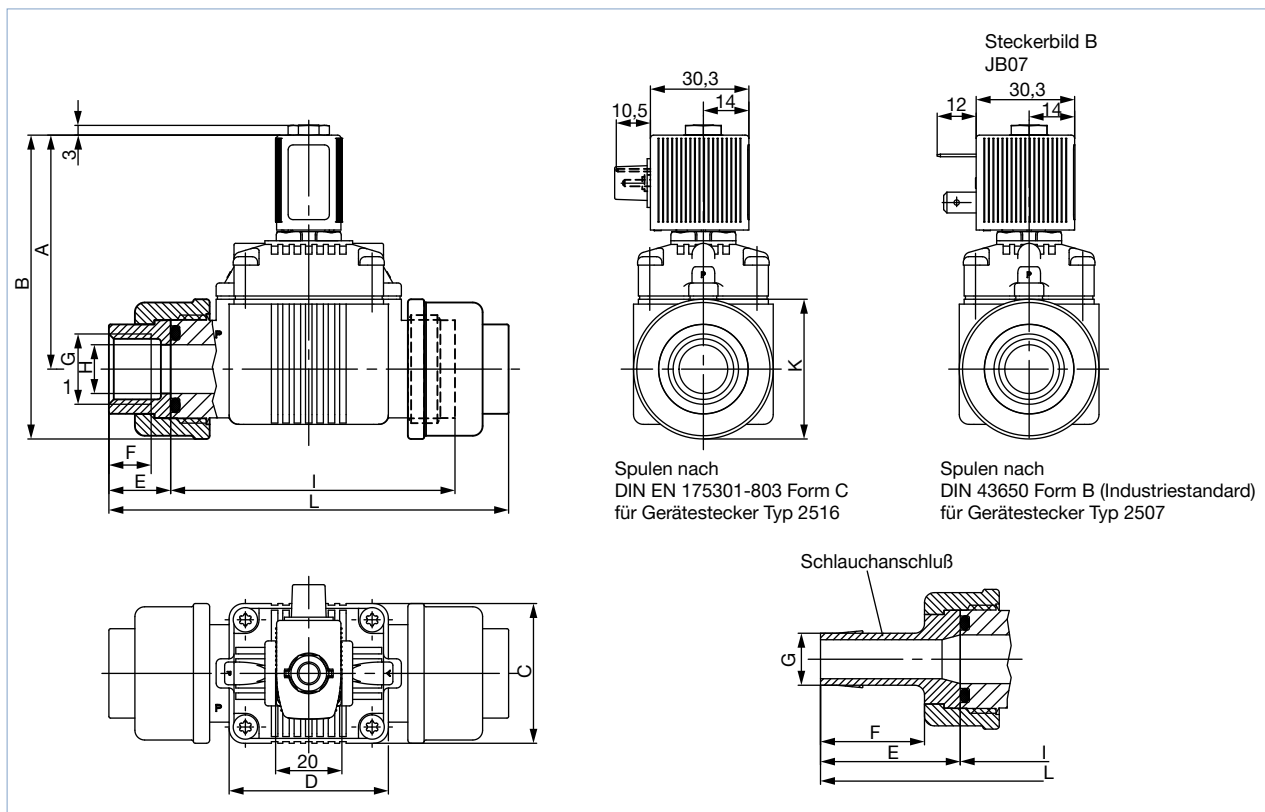


Nr.	Element	Material
1	Mutter	9SMnPb28K (Oberfläche Zn5glcA)
2	Kurzschlussring	Cu
3	Kern	1.4105
4	Flansch	Zn3glcC (Oberfläche)
5	Feder	1.4310
6	Membran	NBR, FPM, EPDM
7	Membranhalter	Messing, PPS
8	Bolzen	1.4401
9	Gehäuse	PPE / PA
10	O-Ring	NBR, FPM, EPDM
11	Membransupport	PPS
12	Gehäusedeckel	PPE / PA
13	Feder	1.4310
14	Spule: DIN EN 175301 -803 C DIN 43650 B (Industriestandard)	PA Epoxid
15	O-Ring	NBR, FPM, EPDM

### 4. Abmessungen

**Hinweis:**

- Bei G-Gewinde gelten die Maße F2 und G2
- Angaben in mm



Schlauch-Ø	DN	A	B	C	D	Gewindemuffe				Schlauchanschluß						
						E	F2	G2	L	E	F	G	L	H	K	I
14	10	65,5	83	32	32	17	13	G 3/8	107	42	32	Ø 14	157	Ø 10	Ø 35	73
16	13	72	93,5	43	49	19	13	G 1/2	123	43	32	Ø 16	171	Ø 15	Ø 43	85

### 5. Leistungsbeschreibungen

#### 5.1. Leistungsaufnahme

Nennweite [mm]	K <sub>v</sub> -Wert Wasser <sup>1.)</sup> [m³/h]	Leitungs- anschluss	Druckbereich <sup>2.)</sup> [bar]	Elektr. Leistungsaufnahme				Schaltzeiten <sup>3.)</sup>	
				Anzug		Betrieb		Öffnen	Schließen
				AC [VA]	DC [W]	AC [VA]	DC [W]	[ms]	[ms]
10	1,8	G 3/8	0,5...10	9	4	6	4	30	150
13	3,2	G 1/2	0,5...10	9	4	6	4	bis 60	bis 300

1.) Durchflusswert für Wasser, Messung bei +20 °C, 1 bar Druck am Ventileingang und freiem Ausgang

2.) Überdruck zum Atmosphärendruck

3.) Schaltzeiten [ms]: Messung am Ventilausgang bei 6 bar<sup>1.)</sup> und +20 °C. Öffnen: Druckaufbau 0...90 %, Schließen: Druckabbau 100...10 %

DTS 1000010744 DE Version: RL (released | freigegeben | valide) printed: 15.04.2021

## 6. Bestellinformationen

### 6.1. Bürkert Produktfilter



**Bürkert Produktfilter - Schnell zum passenden Produkt**

Sie möchten anhand Ihrer technischen Anforderungen einfach und bequem selektieren? Nutzen Sie den Bürkert Produktfilter und finden Sie unseren passenden Artikel für Ihre Anwendung.

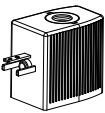
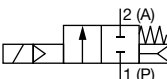
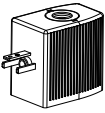
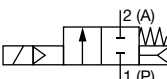
**Jetzt Produkte filtern**

### 6.2. Bestelltabelle

#### Spule mit Steckerbild nach DIN EN 175301 - 803 Form C für Gerätesteckdose Typ 2516

**Hinweis:**

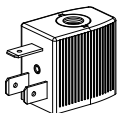
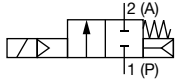
- Alle Ventile werden mit PPE/PA-Gehäuse, ohne Gerätesteckdose und ohne Anschlusset (siehe „6.3. Bestelltabelle Zubehör“ auf Seite 8) ausgeliefert.
- Weitere Ausführungen auf Anfrage

Spule	Wirkungsweise	Nennweite	K <sub>v</sub> -Wert Wasser	Druckbereich <sup>1.)</sup>	Dichtwerkstoff	Spannung/ Frequenz	Artikel-Nr.
		[mm]	[m <sup>3</sup> /h]	[bar]		[V/Hz]	
 <p><b>A, Magnetventil</b> 2/2-Wege Servogesteuert Stromlos geschlossen</p> 		10	1,8	0,5...10	NBR	24/DC	142220
						24/50...60	142221
						110/50...60	142222
						230/50...60	142223
					EPDM	24/DC	142224
						24/50...60	142225
						110/50...60	142226
						230/50...60	142227
					FPM	24/DC	142228
						24/50...60	142229
						110/50...60	142230
						230/50...60	142231
 <p><b>A, Magnetventil</b> 2/2-Wege Servogesteuert Stromlos geschlossen</p> 		13	3,2	0,5...10	NBR	24/DC	142232
						24/50...60	142233
						110/50...60	142234
						230/50...60	142235
					EPDM	24/DC	142236
						24/50...60	142237
						110/50...60	142238
						230/50...60	142239
					FPM	24/DC	142240
						24/50...60	142241
						110/50...60	142242
						230/50...60	142243

1.) Überdruck zum Atmosphärendruck

DTS 1000010744 DE Version: L Status: RL (released | freigegeben | valide) printed: 15.04.2021

Spule mit Steckerbild Form B Industriestandard für Gerätesteckdose Typ 2507

Spule	Wirkungsweise	Nennweite	K <sub>v</sub> -Wert Wasser	Druckbereich <sup>1.)</sup>	Dichtwerkstoff	Spannung/ Frequenz	Artikel-Nr.	
		[mm]	[m <sup>3</sup> /h]	[bar]		[V/Hz]		
 <p><b>A, Magnetventil</b> 2/2-Wege Servogesteuert Stromlos geschlossen</p> 		10	1,8	0,5...10	NBR	24/DC	163660	
						24/50...60	163671	
						110/50...60	163672	
						230/50...60	163673	
					EPDM	24/DC	163674	
						24/50...60	163675	
						110/50...60	163676	
						230/50...60	163677	
						FPM	24/DC	163678
							24/50...60	163679
		110/50...60	163680					
		230/50...60	163681					
		13	3,2	0,5...10	NBR	24/DC	163682	
						24/50...60	163683	
						110/50...60	163684	
						230/50...60	163685	
					EPDM	24/DC	163686	
						24/50...60	163687	
						110/50...60	163688	
						230/50...60	163689	
FPM	24/DC					163690		
	24/50...60					163691		
	110/50...60	163692						
	230/50...60	163693						

1.) Überdruck zum Atmosphärendruck

### 6.3. Bestelltabelle Zubehör

#### Dreiteiliges Anschlussset aus PPE/PA

**Hinweis:**

- Für ein Ventil benötigen Sie zwei Anschlusssets.
- Das Anschlussset ist nicht im Lieferumfang enthalten. Es muss separat bestellt werden.

Zubehör	Nennweite [mm]	Leitungsanschluss	Dichtwerkstoff (O-Ring)	Artikel-Nr.
	10	G 3/8	NBR	142425
			FPM	142426
			EPDM	142427
	13	G 1/2	NBR	142428
			FPM	142429
			EPDM	142430

#### Gerätesteckdose Typ 2516 nach DIN EN 175301 - 803 Form C

**Hinweis:**

- Zum Lieferumfang der Gerätesteckdose gehören eine Flachdichtung und eine Befestigungsschraube.
- Für weitere Ausführungen an beschalteten Gerätesteckdosen nach DIN EN 175301 - 803 Form C sowie detaillierte technische Daten siehe Datenblatt **Typ 2516**

Gerätesteckdose	Ausführung	Spannung	Dauerstrom	Artikel-Nr.
	Ohne Beschaltung	0...250 V AC/DC	Max. 6 A	303141
	Mit LED	12...24 V AC/DC	Max. 3 A	303145
	Mit LED und Varistor	12...24 V AC/DC	Max. 3 A	303148
	Mit Gleichrichter, LED und Varistor	12...24 V AC/DC	Max. 1 A	303142

#### Gerätesteckdose Typ 2507 nach Industriestandard Form B

**Hinweis:**

- Zum Lieferumfang der Gerätesteckdose gehören eine Flachdichtung und eine Befestigungsschraube.
- Für weitere Ausführungen an beschalteten Gerätesteckdosen nach Industriestandard Form B sowie detaillierte technische Daten siehe Datenblatt **Typ 2507**

Gerätesteckdose	Ausführung	Spannung	Artikel-Nr.
	Ohne Beschaltung (Standard)	2...250 V AC/DC	423845
	Mit LED	24 V AC/DC	423849
	Mit LED und Freilaufdiode	12...24 V AC/DC	423851
	Mit Gleichrichter, LED und Varistor	12...24 V AC/DC	423853



# Bürkert – Überall in Ihrer Nähe

Alle aktuellen  
Adressen finden Sie auf  
[www.burkert.com](http://www.burkert.com)

DTS 1000010744 DE Version: L Status: RL (released | freigegeben | validé) printed: 15.04.2021

Belgien  
Dänemark  
Deutschland  
Finnland  
Frankreich  
Großbritannien  
Italien  
Niederlande  
Norwegen  
Österreich  
Polen  
Schweden  
Schweiz  
Spanien  
Tschechische Rep.  
Türkei

Russland

Kanada  
USA

Brasilien  
Uruguay

Südafrika

Vereinigte  
Arabische  
Emirate

Australien  
Neuseeland

China  
Hong Kong  
Indien  
Japan  
Korea  
Malaysia  
Philippinen  
Singapur  
Taiwan