



- Durchgangsventil mit Servokolben
- Für neutrale Gase
- Übergestecktes Magnetsystem
- Wirkungsweise NC und NO
- Kompaktgehäuse

Typ 6221 kombinierbar mit



**Typ 2508**

Gerätesteckdose



**Typ 1078**

Zeitsteuerung



**Typ 2511/12**

Gerätesteckdose  
ASI



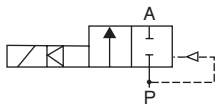
**Typ 8600**

Dosiersteuerung

Vorgesteuertes Durchgangsventil mit Servokolben stromlos geschlossen oder offen. Zum vollständigen Öffnen oder Schließen ist eine Mindestdruckdifferenz von 1 bar erforderlich.

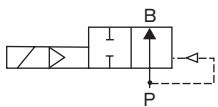
Die stromlos geöffnete Variante (WWB) eignet sich als Kompressorentlastungsventil.

#### Wirkungsweise A



2/2-Wege-Durchgangsventil, vorgesteuert, stromlos geschlossen, mit 2-Wege-Vorsteuerung

#### Wirkungsweise B



2/2-Wege-Durchgangsventil, vorgesteuert, stromlos geöffnet, mit 2-Wege-Vorsteuerung

Technische Daten	
<b>Nennweite</b>	DN 10 - 20
<b>Gehäusewerkstoff</b>	Messing
<b>Ventilinnenteile</b>	Edelstahl 1.4105, 1.4301 und PPS
<b>Dichtwerkstoffe</b>	NBR, FPM
<b>Medien</b> bei NBR bei FPM	neutrale Gase wie z.B. Druckluft Heißluft
<b>Medientemperaturen</b> bei NBR bei FPM	0 bis +90°C 0 bis +90°C
<b>Umgebungstemperatur</b>	max. +55°C
<b>Betriebsspannung</b> alle Ausführungen bei Wirkungsweise A bei Wirkungsweise B	24 V DC; 24/110/230 V/50 Hz 24/110/230 V/50-60 Hz
<b>Spannungstoleranz</b>	±10%
<b>Nennbetriebsart</b>	Dauerbetrieb 100% ED
<b>Elektrischer Anschluss</b>	Steckerfahnen nach DIN EN 175301-803 A (bisher DIN 43650) für Gerätesteckdose Typ 2508 (siehe Zubehör)
<b>Schutzart</b>	IP 65 mit Gerätesteckdose
<b>Einbaulage</b>	beliebig, vorzugsweise Antrieb nach oben

## Technische Daten

Nennweite [mm]	Leitungs- anschluss Ø [mm]	Qn-Wert Luft [l/min]	Druckbereich [bar] Wirkungsweise		Elektr. Leistungsaufnahme			Schaltzeiten [ms]		Masse [g]
			A	B	AC Anzug [VA]	AC Betrieb [VA/W]	DC <sup>1)</sup> [W]	Öffnen	Schliessen	
10	G 3/8	1300	1 - 10	1 - 16	34	14/8	10/8	80 bis 100	200 bis 300	400
13	G 1/2	3200	1 - 10	1 - 16	36	14/8	10/8			450
20	G 3/4	8700	1 - 10	1 - 16	38	14/8	10/-			1,000
20	G 1	8700	1 - 10	1 - 16	38	14/8	10/-			1,000

1) Spulenleistung bei Wirkungsweise A: 10 W  
bei Wirkungsweise B: 8 W

**Durchfluss: Qn-Wert Luft (l/min)**

Messung bei +20°C, 6 bar Druck am Ventileingang und 1 bar Druckdifferenz.

**Druckangaben (bar)**

Überdruck zum Atmosphärendruck.

**Schaltzeiten (ms)**

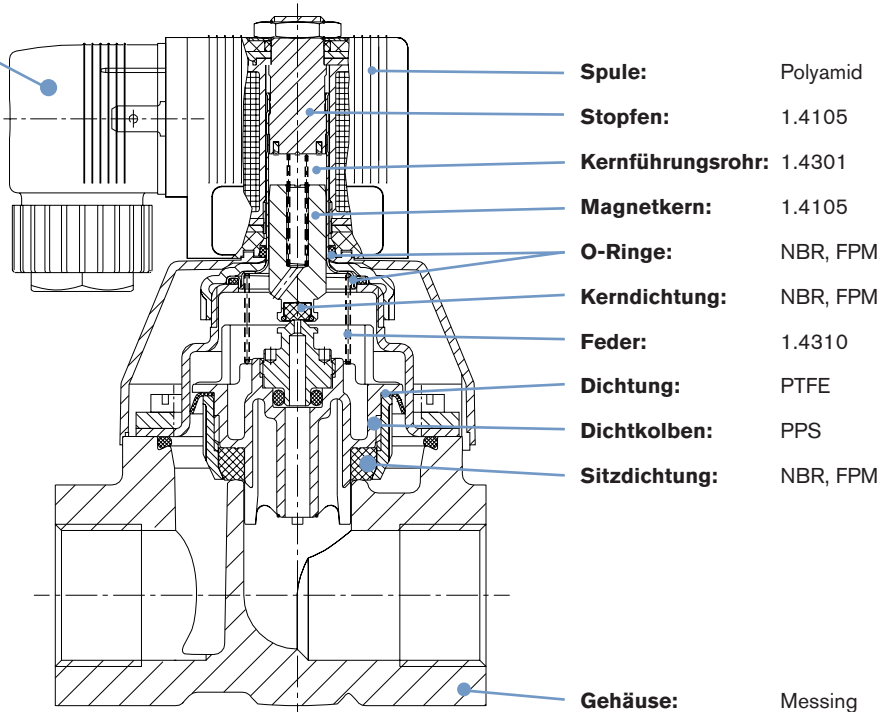
Messung am Ventilausgang bei 6 bar und +20°C

Öffnen                    Druckaufbau 0 bis 90%  
Schliessen              Druckabbau 100 bis 10%

## Materialangaben

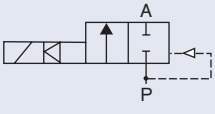
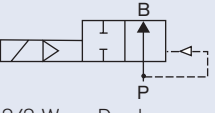
**Schnittzeichnung Wirkungsweise A**

Gerätesteckdose (nicht im Lieferumfang): Polyamid



## Bestell-Tabelle Ventile (weitere Ausführungen auf Anfrage)

Alle Ventile mit Messinggehäuse, ohne Gerätesteckdose (siehe Zubehör), verschiedene Dichtwerkstoffe

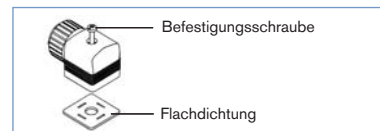
Wirkungsweise	Nennweite [mm]	Leitungsanschluss	Q <sub>max</sub> -Wert Luft [l/min]	Druckbereich [bar]	Spulenwirkleistung [W]	Spannung/Frequenz [V/Hz]	Bestell-Nr. Dichtwerkstoff NBR	Bestell-Nr. Dichtwerkstoff FPM
 <p>2/2-Wege-Durchgangsventil, vorgesteuert, stromlos geschlossen, mit 2-Wege-Vorsteuerung</p>	10	G 3/8	1300	1-10	10	024/DC	134 293	135 055
					8	024/50	134 294	135 056
						110/50	134 295	135 057
	13	G 1/2	3200	1-10	10	024/DC	134 297	135 059
					8	024/50	134 298	135 060
						110/50	134 299	135 061
	20	G 3/4	8700	1-10	10	024/DC	134 301	135 063
					8	024/50	134 302	135 064
						110/50	134 303	135 065
	20	G 1	8700	1-10	10	024/DC	135 155	135 159
					8	024/50	135 156	135 160
						110/50	135 157	135 161
 <p>2/2-Wege-Durchgangsventil, vorgesteuert, stromlos geöffnet, mit 2-Wege-Vorsteuerung</p>	10	G 3/8	1300	1-16	8	024/DC	136 938	136 942
						024/50-60	136 939	136 943
						110/50-60	136 940	136 944
	13	G 1/2	3200	1-16	8	024/DC	136 946	136 950
						024/50-60	136 947	136 951
						110/50-60	136 948	136 952
230/50-60	136 949	136 953						

Spulen nach EEx, UL, CSA u.a. Zulassungen auf Anfrage.

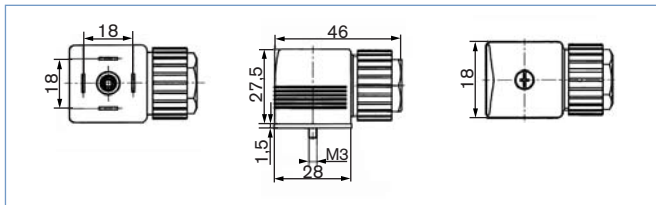
## Zubehör

### Gerätesteckdose Typ 2508 nach DIN EN 175301-803 Form A

Zum Lieferumfang einer Gerätesteckdose gehören Flachdichtung und Befestigungsschraube. Weitere Ausführungen an beschalteten Gerätesteckdosen nach DIN EN 175301-803 Form A (bisher DIN 43650), siehe Datenblatt Typ 2508.



### Abmessungen Typ 2508 [mm]

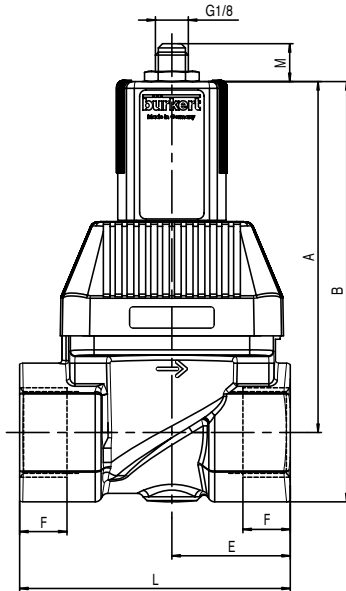


### Bestell-Tabelle Gerätesteckdose 2508

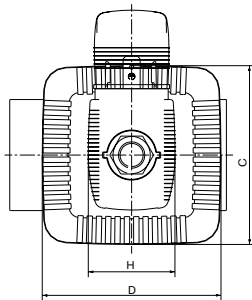
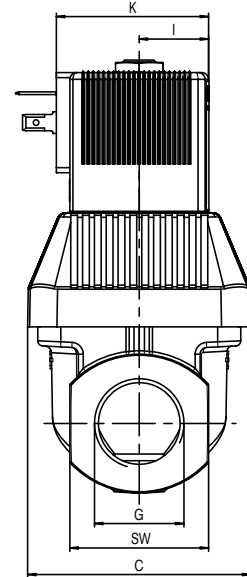
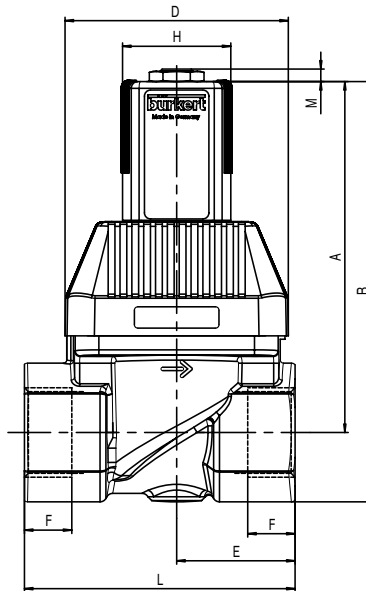
Beschaltung	Spannung	Bestell-Nr.
ohne Beschaltung	0 - 250 V	008 376
mit LED	12 - 24 V	008 360
mit LED und Varistor	12 - 24 V	008 367
mit LED und Varistor	200 - 240 V	008 369
weitere Varianten, siehe Datenblatt 2508		

## Abmessungen [mm]

Wirkungsweise B



Wirkungsweise A



Gerätesteckdose gemäss DIN EN 175301-803 Form A (bisher DIN 43650), muss separat bestellt werden.

G-Ge- winde	Nenn- weite	M [mm]	AC Spule																	DC Spule				
			WWA	WWB	C	D	E	F	L	SW	A	B	H	I	K	A	B	H	I	K				
G 3/8	10	3,5	11	37,5	38,0	20	12,0	50	27	72,0	86,0	32	20,5	45	68,5	82,5	40	23,5	51					
G 1/2	13	3,5	11	45,0	50,5	24	14,0	58	27	90,5	106,5	32	20,5	45	80,0	96,5	40	23,5	51					
G 3/4	20	3,5	11	66,0	66,0	35	16,0	80	41	104,5	125,0	32	20,5	45	95,5	116,0	40	23,5	51					
G 1	20	3,5	11	66,0	66,0	35	18,0	80	41	104,5	125,0	32	20,5	45	95,5	116,0	40	23,5	51					

Klicken Sie bitte hier, um die für Sie zuständige Bürkert Niederlassung in Ihrer Nähe zu finden →

[www.buerkert.com](http://www.buerkert.com)