



Membranventil 2/2 Wege servogesteuert

- Mediengetrennt
- Geringe elektrische Leistungsaufnahme
- Edelstahlgehäuse für aggressive Medien
- Wirkungsweise NC und NO



Im Datenblatt beschriebene Produktvarianten können eventuell von der Produktdarstellung und -beschreibung abweichen.

Kombinierbar mit



Typ 2516

Gerätesteckdose
DIN EN 175301 - 803 -
Steckerform C

Typ-Beschreibung

2/2-Wege-Magnetventil mit Servomembran und 3-Wege Vorsteuerventil mit Mediumstrennung in Wirkungsweise NC und NO. Die Mediumstrennung im Vorsteuerventil ermöglicht die Verwendung auch bei leicht aggressiven Medien (z. B. deionisiertes Wasser).

Inhaltsverzeichnis

1. Allgemeine technische Daten	3
2. Schaltungsfunktionen	4
3. Werkstoffe	4
3.1. Beständigkeitstabelle – Bürkert resistApp.....	4
3.2. Werkstoffangaben.....	4
4. Abmessungen	5
5. Bestellinformationen	6
5.1. Bürkert eShop - Bequem bestellt und schnell geliefert.....	6
5.2. Bürkert Produktfilter.....	6
5.3. Bestelltabelle.....	6
5.4. Bestelltabelle Zubehör.....	7
Gerätesteckdose Typ 2516 nach DIN EN 175301 - 803 Form C.....	7

DTS 1000010737 DE Version: J Status: RL (released | freigegeben | validé) printed: 14.07.2022

1. Allgemeine technische Daten

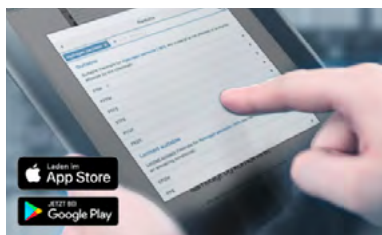
Produkteigenschaften	
Abmessungen	Detaillierte Informationen entnehmen Sie dem Kapitel „4. Abmessungen“ auf Seite 5.
Werkstoff	
Dichtung	NBR, EPDM, FKM
Gehäuse	Messing oder Edelstahl CF3M (ähnlich 316L)
Gehäusedeckel und Innenteil	PPE/PA Edelstahl 1.4404
Flanschgehäuse Pilot	PPS
Nennweite	DN 10...DN 20
Schaltfunktion	Detaillierte Informationen entnehmen Sie dem Kapitel „2. Schaltfunktionen“ auf Seite 4.
Leistungsdaten	
Schaltzeit	Öffnen: 0,1...0,5 Sek. Schliessen: 0,2...2,2 Sek.
Elektrische Daten	
Betriebsspannung	24 V DC (3,4 W)
Einschaltdauer	Dauerbetrieb 100 % ED (mit 24 V DC) Aussetzbetrieb 40 %, 20 min, (mit 110...120 V/UC, 230...240 V/UC)
Leistungsaufnahme	Für AC, Einsatz Gerätesteckdose mit Gleichrichter 110...120 V/UC (4 W), 230...240 V/UC (4 W) (auf Anfrage)
Spannungstoleranz	± 10 %
Mediendaten	
Betriebsmedium	
Bei NBR	Neutrale Medien, z. B. Druckluft, Wasser, Hydrauliköl
Bei EPDM	Öl- und fettfreie Medien, verdünnte Laugen
Bei FKM	Per-Lösungen, Öle, Fett, wässrige Säuren
Mediumstemperatur	
Bei NBR	0 °C...+50 °C
Bei EPDM	-10 °C...+50 °C
Bei FKM	0 °C...+50 °C
Prozess-/Leistungsanschluss & Kommunikation	
Elektrischer Anschluss (Steckerfahnen nach DIN EN 175301-803 Form C)	Steckerfahnen seitlich bei 24 V DC Steckerfahnen oben bei 110/230 V/UC (siehe „4. Abmessungen“ auf Seite 5)
Zulassungen und Zertifikate	
Schutzart	IP65 mit Gerätesteckdose
Umgebung und Installation	
Einbaulage	Beliebig, vorzugsweise Antrieb nach oben
Umgebungstemperatur	Max. +55 °C

2. Schaltungsfunktionen

Wirkungsweise	Beschreibung
	Typ: A, Magnetventil 2/2-Wege Servogesteuert Stromlos geschlossen
	Typ: B, Magnetventil 2/2-Wege Servogesteuert Stromlos geöffnet

3. Werkstoffe

3.1. Beständigkeitstabelle – Bürkert resistApp

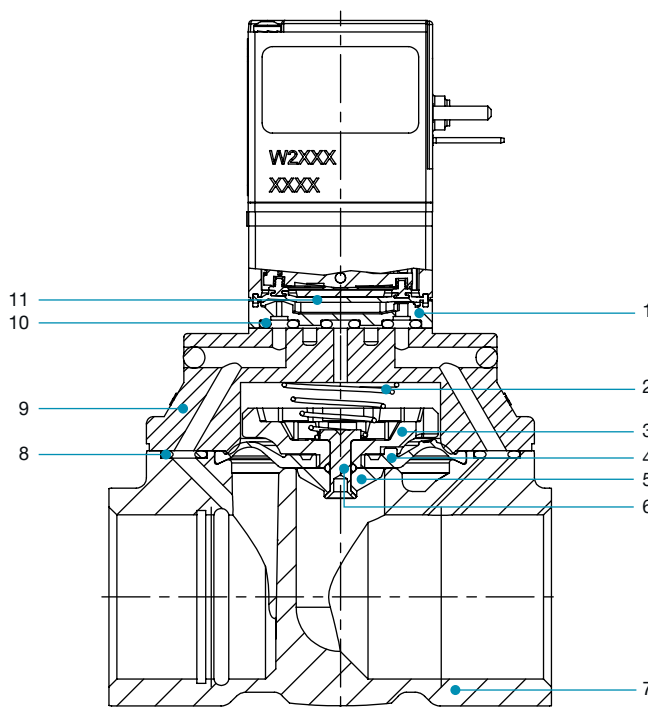


Bürkert resistApp – Beständigkeitstabelle

Sie möchten die Zuverlässigkeit und Langlebigkeit der Werkstoffe in Ihrem individuellen Anwendungsfall sicherstellen? Verifizieren Sie Ihre Kombination aus Medien und Werkstoffen auf unserer Website oder in unserer resistApp.

[Jetzt chemische Beständigkeit prüfen](#)

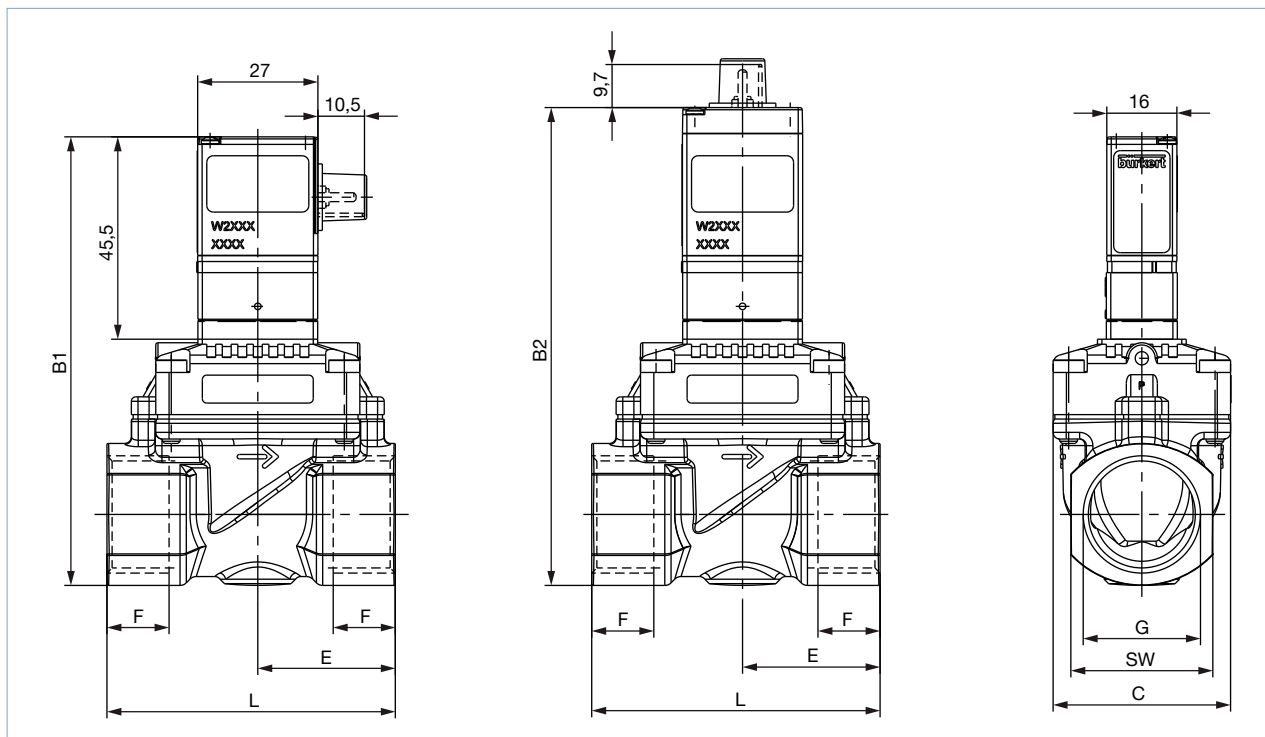
3.2. Werkstoffangaben



Nr.	Element	Werkstoff
1	Flanschgehäuse	PPS
2	Druckfeder	Edelstahl 1.4310
3	Membranteller	PPS
4	Membran	NBR, FKM oder EPDM
5	Membranhalter	PPS
6	Hohlschraube	Messing oder Edelstahl
7	Ventilgehäuse	Messing, Edelstahl CF3M (ähnlich 316L)
8	O-Ring	FKM oder EPDM
9	Deckel	Edelstahl oder PPE/PA
10	O-Ring	NBR, FKM oder EPDM
11	Trennmembrane	FKM oder EPDM

4. Abmessungen

Hinweis:
Angaben in mm



DN	G	Steckerfahnen seitlich	Steckerfahnen oben	C	E	F	L	SW
		B1	B2					
10	G 1/2	94,5	101	32	25	14	55	27
10	G 3/8	94,5	101	32	25	12	55	27
13	G 3/4	101	107,5	40	31	16	65	32
13	G 1/2	101	107,5	40	31	14	65	32
20	G 1	114,5	121	60	50	18	100	41
20	G 3/4	114,5	121	60	50	16	100	41

DTS 1000010737 DE Version: J Status: RL (released | freigegeben | validé) printed: 14.07.2022

5. Bestellinformationen

5.1. Bürkert eShop - Bequem bestellt und schnell geliefert



Bürkert eShop – Bequem bestellt und schnell geliefert

Sie möchten Ihr gewünschtes Bürkert-Produkt oder Ersatzteil schnell finden und direkt bestellen? Unser Onlineshop ist rund um die Uhr für Sie erreichbar. Melden Sie sich gleich an und nutzen Sie die Vorteile.

[Jetzt online einkaufen](#)

5.2. Bürkert Produktfilter



Bürkert Produktfilter - Schnell zum passenden Produkt

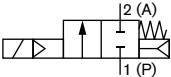
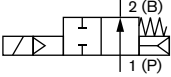
Sie möchten anhand Ihrer technischen Anforderungen einfach und bequem selektieren? Nutzen Sie den Bürkert Produktfilter und finden Sie unseren passenden Artikel für Ihre Anwendung.

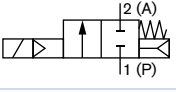
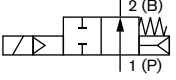
[Jetzt Produkte filtern](#)

5.3. Bestelltabelle

Hinweis:

- Gerätesteckdose ist nicht Teil des Lieferumfangs. Bitte separat bestellen, siehe „5.4. Bestelltabelle Zubehör“ auf Seite 7 oder separates Datenblatt für **Typ 2516** ▶.
- Auf Anfrage: 110...120 oder 230...240 V-Spulen mit integriertem Gleichrichter und einem Varistor. Sie sind somit für Gleich- und Wechselspannung geeignet. Für diese Ausführung bitte nur Gerätesteckdose ohne Elektronik verwenden.

Wirkungsweise	Druckbereich [bar]	Nennweite [mm]	Gewicht [kg]	Leitungsanschluss	K _v -Wert Wasser [m³/h]	Spannung/ Frequenz [V/Hz]	Artikel-Nr. NBR- Dichtung	Artikel-Nr. FKM- Dichtung	Artikel-Nr. EPDM- Dichtung
Messinggehäuse, Deckelwerkstoff PPE/PA, verschiedene Dichtwerkstoffe									
A, Magnetventil 2/2-Wege Servogesteuert Stromlos geschlossen 	0,2...10 ^{1.1}	10	0,31	G 3/8	1,9	024/DC	138930	138933	138936
				G 1/2	1,9	024/DC	138943	138946	138949
		13	0,44	G 1/2	3,6	024/DC	138956	138959	138962
				G 3/4	3,6	024/DC	138968	138971	138974
				G 1	8,3	024/DC	138980	138983	138986
G 1	8,3	024/DC	138992	138995	138998				
B, Magnetventil 2/2-Wege Servogesteuert Stromlos geöffnet 	0,2...6 ^{1.1}	10	0,31	G 3/8	1,9	024/DC	139602	139605	139608
				G 1/2	1,9	024/DC	139612	139615	139618
		13	0,44	G 1/2	3,6	024/DC	139622	139625	139628
				G 3/4	3,6	024/DC	139632	139635	139638
				G 1	8,3	024/DC	139642	139645	139648
		20	0,85	G 3/4	8,3	024/DC	139642	139645	139648
				G 1	8,3	024/DC	139652	139655	139658

Wirkungsweise	Druckbereich	Nennweite	Gewicht	Leitungsanschluss	K _v -Wert Wasser	Spannung/Frequenz	Artikel-Nr. PPE/PA-Deckel NBR-Dichtung	Artikel-Nr. Edelstahl-Deckel FKM-Dichtung	Artikel-Nr. Edelstahl-Deckel EPDM-Dichtung
	[bar]	[mm]	[kg]		[m ³ /h]	[V/Hz]			
Edelstahlgehäuse, verschiedene Deckel und Dichtwerkstoffe									
A, Magnetventil 2/2-Wege Servogesteuert Stromlos geschlossen 	0,2...10 ^{1.1)}	10	0,31	G 3/8	1,9	024/DC	140693	139578	140669
				G 1/2	1,9	024/DC	140696	139582	140673
		13	0,44	G 1/2	3,6	024/DC	140699	139586	140677
				G 3/4	3,6	024/DC	140702	139590	140681
				G 1	8,3	024/DC	140705	139594	140685
20	0,85	G 3/4	8,3	024/DC	140708	139598	140689		
		G 1	8,3	024/DC	140708	139598	140689		
B, Magnetventil 2/2-Wege Servogesteuert Stromlos geöffnet 	0,2...6 ^{1.1)}	10	0,31	G 3/8	1,9	024/DC	140735	139662	140711
				G 1/2	1,9	024/DC	140738	139666	140715
		13	0,44	G 1/2	3,6	024/DC	140741	139670	140719
				G 3/4	3,6	024/DC	140744	139674	140723
		20	0,85	G 3/4	8,3	024/DC	140748	139678	140727
G 1	8,3			024/DC	140751	139682	140731		

1.) Zum Öffnen des vollen Querschnittes ist eine Druckdifferenz von 0,5 bar notwendig.

Weitere Versionen auf Anfrage


Spannung
 Sonderspannungen, 110...220 V, 230...240 V

5.4. Bestelltabelle Zubehör

Gerätesteckdose Typ 2516 nach DIN EN 175301-803 Form C

Hinweis:

- Zum Lieferumfang der Gerätesteckdose gehören eine Flachdichtung und eine Befestigungsschraube.
- Für weitere Ausführungen an beschalteten Gerätesteckdosen nach DIN EN 175301-803 Form C sowie detaillierte technische Daten siehe Datenblatt **Typ 2516** ▶.

Gerätesteckdose	Ausführung	Spannung	Artikel-Nr.
	Ohne Beschaltung (Standard)	0...250 V AC/DC	303141
	Mit LED	12...24 V AC/DC	303145
	Mit LED und Varistor	12...24 V AC/DC	303148
	Mit Gleichrichter, LED und Varistor	12...24 V AC/DC	303142

Bürkert – Überall in Ihrer Nähe

Alle aktuellen
Adressen finden Sie auf
www.burkert.com

DTS 1000010737 DE Version: J Status: RL (released | freigegeben | validé) printed: 14.07.2022

