



## Membranventil 2/2 Wege servogesteuert

- Mediengetrennt
- Geringe elektrische Leistungsaufnahme
- Edelstahlgehäuse für aggressive Medien
- Wirkungsweise NC und NO



Im Datenblatt beschriebene Produktvarianten können eventuell von der Produktdarstellung und -beschreibung abweichen.

### Kombinierbar mit



#### Typ 2516

Gerätesteckdose  
DIN EN 175301 - 803 -  
Steckerform C

### Typ-Beschreibung

2/2-Wege-Magnetventil mit Servomembran und 3-Wege Vorsteuerventil mit Mediumstrennung in Wirkungsweise NC und NO. Die Mediumstrennung im Vorsteuerventil ermöglicht die Verwendung auch bei leicht aggressiven Medien (z. B. deionisiertes Wasser).

## Inhaltsverzeichnis

<b>1. Allgemeine technische Daten</b>	<b>3</b>
<b>2. Schaltungsfunktionen</b>	<b>4</b>
<b>3. Materialien</b>	<b>4</b>
3.1. Beständigkeitstabelle – Bürkert resistApp.....	4
3.2. Materialangaben .....	4
<b>4. Abmessungen</b>	<b>5</b>
<b>5. Bestellinformationen</b>	<b>6</b>
5.1. Bürkert eShop - Bequem bestellt und schnell geliefert.....	6
5.2. Bürkert Produktfilter.....	6
5.3. Bestelltabelle.....	6
5.4. Bestelltabelle Zubehör .....	7
Gerätesteckdose Typ 2516 nach DIN EN 175301 - 803 Form C .....	7

DTS 1000010737 DE Version: | Status: RL (released | freigegeben | validé) printed: 04.02.2020

## 1. Allgemeine technische Daten

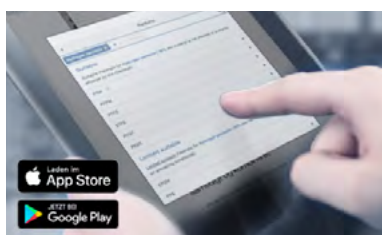
Produkteigenschaften	
Abmessungen	Detaillierte Informationen entnehmen Sie dem Kapitel „4. Abmessungen“ auf Seite 5.
<b>Werkstoff</b>	
Dichtung	NBR, EPDM, FKM
Gehäuse	Messing oder Edelstahl CF3M (similar to 316L)
Gehäusedeckel und Innenteil	PPE/PA Edelstahl 1.4404
Flansch-Gehäuse Pilot	PPS
Nennweite	DN 10...DN 20
Schaltfunktion	Detaillierte Informationen entnehmen Sie dem Kapitel „2. Schaltfunktionen“ auf Seite 4.
Leistungsdaten	
Schaltzeiten	Öffnen: 0,1...0,5 Sek. Schliessen: 0,2...2,2 Sek.
Elektrische Daten	
Betriebsspannung	24 V DC (3,4 W)
Leistungsaufnahme	Für AC, Einsatz Gerätesteckdose mit Gleichrichter 110...120 V/UC (4 W), 230...240 V/UC (4 W) (auf Anfrage)
Spannungstoleranz	± 10 %
Nennbetriebsart	Dauerbetrieb 100 % ED (mit 24 V DC) Aussetzbetrieb 40 %, 20 min, (mit 110...120 V/UC, 230...240 V/UC)
Mediendaten	
<b>Mediumstemperatur</b>	
Bei NBR	0 °C...+50 °C
Bei EPDM	-10 °C...+50 °C
Bei FKM	0 °C...+50 °C
<b>Betriebsmedium</b>	
Bei NBR	Neutrale Medien, z. B. Druckluft, Wasser, Hydrauliköl
Bei EPDM	Öl- und fettfreie Medien, verdünnte Laugen
Bei FKM	Per-Lösungen, Öle, Fett, wässrige Säuren
Prozess-/Leistungsanschluss & Kommunikation	
Elektrischer Anschluss (Steckerfahnen nach DIN EN 175301-803 Form C)	Steckerfahnen seitlich bei 24 V DC Steckerfahnen oben bei 110/230 V/UC (siehe „4. Abmessungen“ auf Seite 5)
Umgebung und Installation	
Einbaulage	Beliebig, vorzugsweise Antrieb nach oben
Umgebungstemperatur	Max. +55 °C
Schutzart	IP65 mit Gerätesteckdose

## 2. Schaltungsfunktionen

Wirkungsweise	Beschreibung
	<b>Typ: A, Magnetventil</b> 2/2-Wege Servogesteuert Stromlos geschlossen
	<b>Typ: B, Magnetventil</b> 2/2-Wege Servogesteuert Stromlos geöffnet

## 3. Materialien

### 3.1. Beständigkeitstabelle – Bürkert resistApp

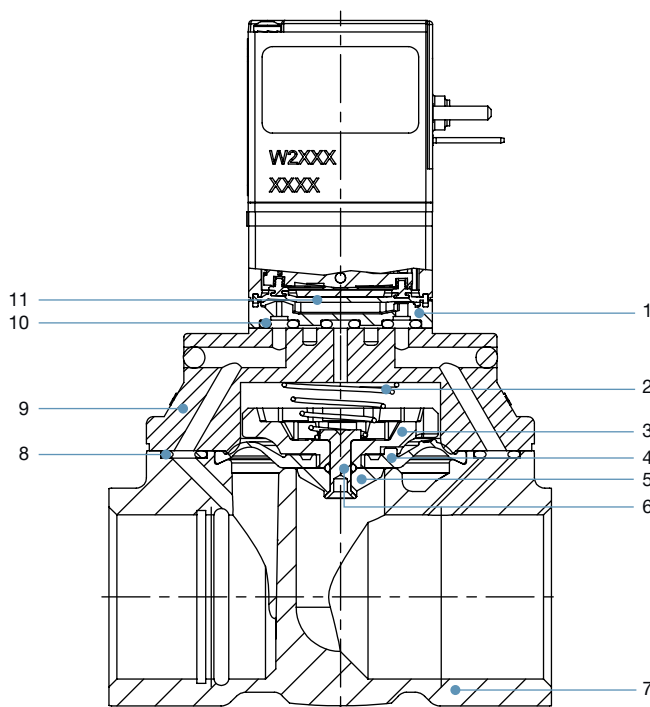


#### Bürkert resistApp – Beständigkeitstabelle

Sie möchten die Zuverlässigkeit und Langlebigkeit der Materialien in Ihrem individuellen Anwendungsfall sicherstellen? Verifizieren Sie Ihre Kombination aus Medien und Werkstoffen auf unserer Website oder in unserer resistApp.

[Jetzt chemische Beständigkeit prüfen](#)

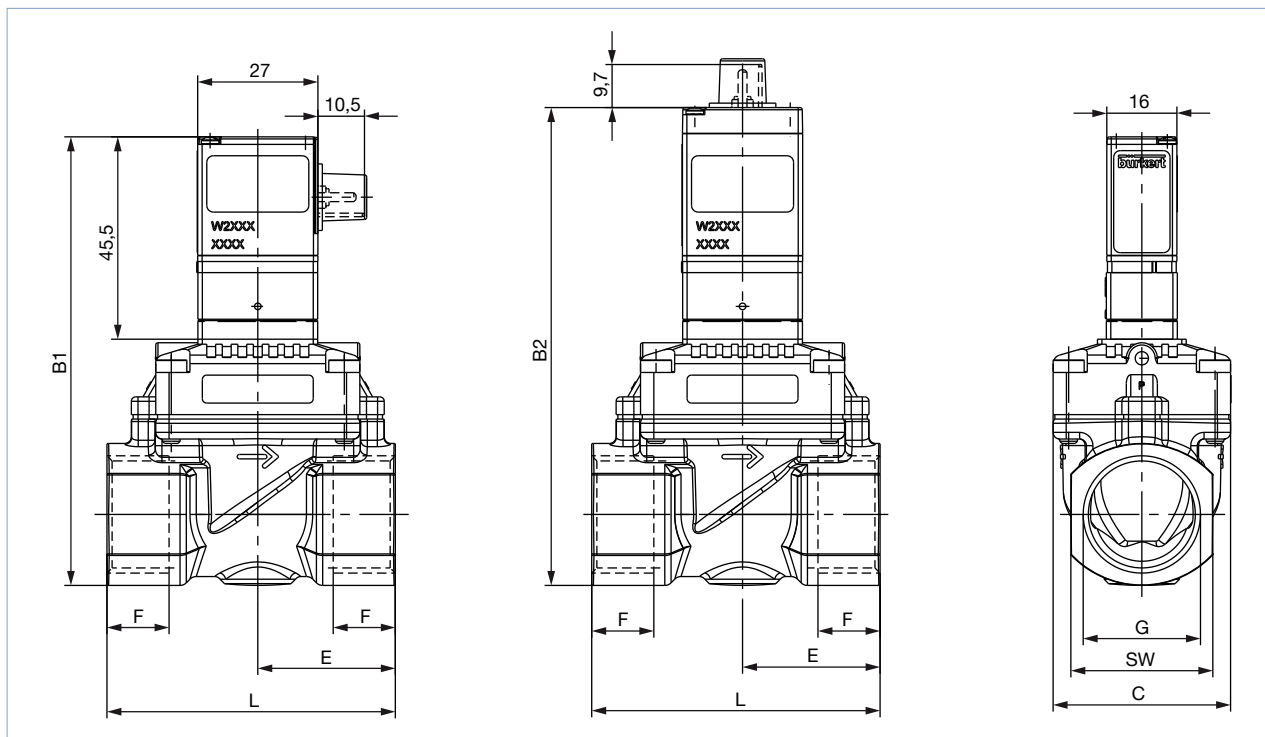
### 3.2. Materialangaben



Nr.	Element	Material
1	Flanschgehäuse	PPS
2	Druckfeder	Edelstahl 1.4310
3	Membranteller	PPS
4	Membran	NBR, FKM oder EPDM
5	Membranhalter	PPS
6	Hohlschraube	Messing oder Edelstahl
7	Ventilgehäuse	Messing, Edelstahl CF3M (ähnlich 316L)
8	O-Ring	FKM oder EPDM
9	Deckel	Edelstahl oder PPE/PA
10	O-Ring	NBR, FKM oder EPDM
11	Trennmembrane	FKM oder EPDM

### 4. Abmessungen

Hinweis:  
Angaben in mm



DN	G	Steckerfahnen seitlich	Steckerfahnen oben	C	E	F	L	SW
		B1	B2					
10	G 1/2	94,5	101	32	25	14	55	27
10	G 3/8	94,5	101	32	25	12	55	27
13	G 3/4	101	107,5	40	31	16	65	32
13	G 1/2	101	107,5	40	31	14	65	32
20	G 1	114,5	121	60	50	18	100	41
20	G 3/4	114,5	121	60	50	16	100	41

DTS 1000010737 DE Version: | Status: RL (released | freigegeben | validé) printed: 04.02.2020

## 5. Bestellinformationen

### 5.1. Bürkert eShop - Bequem bestellt und schnell geliefert



**Bürkert eShop – Bequem bestellt und schnell geliefert**

Sie möchten Ihr gewünschtes Bürkert-Produkt oder Ersatzteil schnell finden und direkt bestellen? Unser Onlineshop ist rund um die Uhr für Sie erreichbar. Melden Sie sich gleich an und nutzen Sie die Vorteile.

[Jetzt online einkaufen](#)

### 5.2. Bürkert Produktfilter



**Bürkert Produktfilter - Schnell zum passenden Produkt**

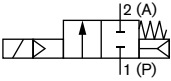
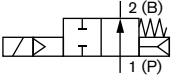
Sie möchten anhand Ihrer technischen Anforderungen einfach und bequem selektieren? Nutzen Sie den Bürkert Produktfilter und finden Sie unseren passenden Artikel für Ihre Anwendung.

[Jetzt Produkte filtern](#)

### 5.3. Bestelltabelle

**Hinweis:**

- Gerätesteckdose ist nicht Teil des Lieferumfangs. Bitte separat bestellen, siehe „6.4. Bestelltabelle Zubehör“ auf Seite 8 oder separates Datenblatt für **Typ 2516** ▶.
- Auf Anfrage: 110...120 oder 230...240 V-Spulen mit integriertem Gleichrichter und einem Varistor. Sie sind somit für Gleich- und Wechselspannung geeignet. Für diese Ausführung bitte nur Gerätesteckdose ohne Elektronik verwenden.

Wirkungsweise	Druckbereich [bar]	Nennweite [mm]	Gewicht [kg]	Leitungsanschluss	K <sub>v</sub> -Wert Wasser [m³/h]	Spannung/ Frequenz [V/Hz]	Artikel-Nr. NBR- Dichtung	Artikel-Nr. FKM- Dichtung	Artikel-Nr. EPDM- Dichtung
<b>Messinggehäuse, Deckelwerkstoff PPE/PA, verschiedene Dichtwerkstoffe</b>									
<b>A, Magnetventil</b> 2/2-Wege Servogesteuert Stromlos geschlossen 	0,2...10 <sup>1.1</sup>	10	0,31	G 3/8	1,9	024/DC	138930	138933	138936
				G 1/2	1,9	024/DC	138943	138946	138949
		13	0,44	G 1/2	3,6	024/DC	138956	138959	138962
				G 3/4	3,6	024/DC	138968	138971	138974
20	0,85	G 3/4	8,3	024/DC	138980	138983	138986		
		G 1	8,3	024/DC	138992	138995	138998		
<b>B, Magnetventil</b> 2/2-Wege Servogesteuert Stromlos geöffnet 	0,2...6 <sup>1.1</sup>	10	0,31	G 3/8	1,9	024/DC	139602	139605	139608
				G 1/2	1,9	024/DC	139612	139615	139618
		13	0,44	G 1/2	3,6	024/DC	139622	139625	139628
				G 3/4	3,6	024/DC	139632	139635	139638
		20	0,85	G 3/4	8,3	024/DC	139642	139645	139648
				G 1	8,3	024/DC	139652	139655	139658

Wirkungsweise	Druckbereich	Nennweite	Gewicht	Leitungsanschluss	K <sub>v</sub> -Wert Wasser	Spannung/Frequenz	Artikel-Nr. PPE/PA-Deckel NBR-Dichtung	Artikel-Nr. Edelstahl-Deckel FKM-Dichtung	Artikel-Nr. Edelstahl-Deckel EPDM-Dichtung
	[bar]								
<b>Edelstahlgehäuse, verschiedene Deckel und Dichtwerkstoffe</b>									
<b>A, Magnetventil</b> 2/2-Wege Servogesteuert Stromlos geschlossen 	0,2...10 <sup>1.1)</sup>	10	0,31	G 3/8	1,9	024/DC	140693	139578	140669
				G 1/2	1,9	024/DC	140696	139582	140673
		13	0,44	G 1/2	3,6	024/DC	140699	139586	140677
				G 3/4	3,6	024/DC	140702	139590	140681
				G 1	8,3	024/DC	140705	139594	140685
20	0,85	G 3/4	8,3	024/DC	140708	139598	140689		
		G 1	8,3	024/DC	140708	139598	140689		
<b>B, Magnetventil</b> 2/2-Wege Servogesteuert Stromlos geöffnet 	0,2...6 <sup>1.1)</sup>	10	0,31	G 3/8	1,9	024/DC	140735	139662	140711
				G 1/2	1,9	024/DC	140738	139666	140715
		13	0,44	G 1/2	3,6	024/DC	140741	139670	140719
				G 3/4	3,6	024/DC	140744	139674	140723
				G 1	8,3	024/DC	140748	139678	140727
20	0,85	G 3/4	8,3	024/DC	140751	139682	140731		
		G 1	8,3	024/DC	140751	139682	140731		

1.) Zum Öffnen des vollen Querschnittes ist eine Druckdifferenz von 0,5 bar notwendig.

Weitere Versionen auf Anfrage	
<b>Zulassung</b> UR/ CSA Zulassung	<b>Spannung</b> Sonderspannungen, 110...220 V, 230...240 V

### 5.4. Bestelltabelle Zubehör

#### Gerätesteckdose Typ 2516 nach DIN EN 175301-803 Form C

**Hinweis:**

- Zum Lieferumfang der Gerätesteckdose gehören eine Flachdichtung und eine Befestigungsschraube.
- Für weitere Ausführungen an beschalteten Gerätesteckdosen nach DIN EN 175301-803 Form C sowie detaillierte technische Daten siehe Datenblatt **Typ 2516** ▶.

Gerätesteckdose	Ausführung	Spannung	Artikel-Nr.
	Ohne Beschaltung (Standard)	0...250 V AC/DC	303141
	Mit LED	12...24 V AC/DC	303145
	Mit LED und Varistor	12...24 V AC/DC	303148
	Mit Gleichrichter, LED und Varistor	12...24 V AC/DC	303142

DTS 1000010737 DE Version: I Status: RL (released | freigegeben | validé) printed: 04.02.2020



# Bürkert – Überall in Ihrer Nähe

Alle aktuellen  
Adressen finden Sie auf  
[www.burkert.com](http://www.burkert.com)

DTS 1000010737 DE Version: | Status: RL (released | freigegeben | validé) printed: 04.02.2020

