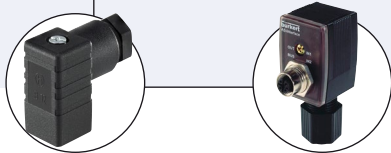


Membranventil 2/2-Wege servogesteuert



- Mediengetrennt
- Geringe elektrische Leistungsaufnahme
- Edelstahlgehäuse für aggressive Medien
- Wirkungsweise NC und NO

Typ 6212 kombinierbar mit



Typ 2516

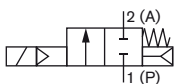
Gerätesteckdose nach
DIN EN 175301-803
Form C

Typ 2510

ASI Gerätesteckdose

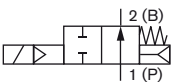
2/2-Wege-Magnetventil mit Servomembran und 3-Wege Vorsteuerventil mit Mediumstrennung in Wirkungsweise NC und NO. Die Mediumstrennung im Vorsteuerventil ermöglicht die Verwendung auch bei leicht aggressiven Medien (z. B. deionisiertes Wasser).

Wirkungsweise A



2/2-Wege Magnetventil servogesteuert,
stromlos geschlossen

Wirkungsweise B

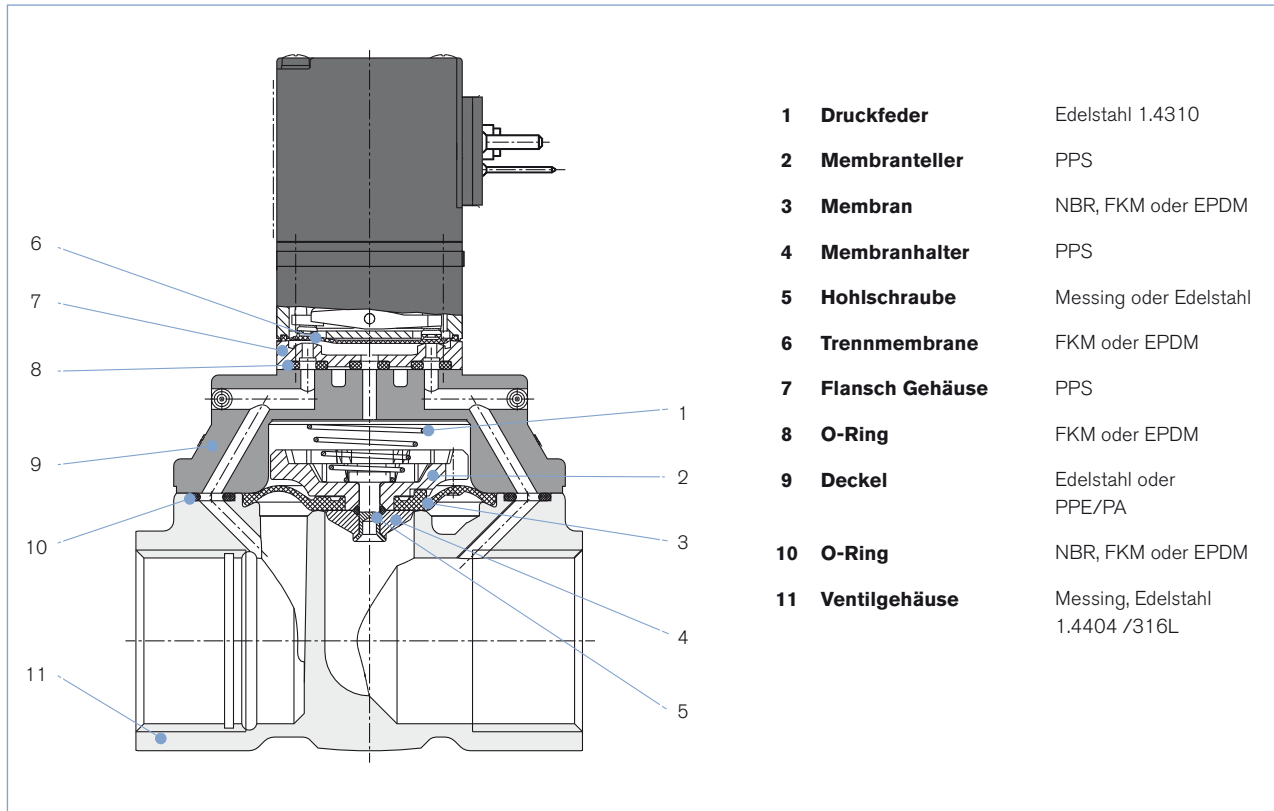


2/2-Wege Magnetventil servogesteuert,
stromlos geöffnet

Technische Daten

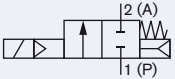
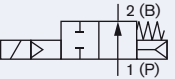
Nennweite	DN10 - 20 mm
Gehäusewerkstoff	Messing oder Edelstahl 1.4404
Gehäusedeckel und Innenteil	PPE/PA Edelstahl 1.4404
Flansch Gehäuse Pilot	PPS
Dichtwerkstoff	NBR, EPDM, FKM
Medien	
NBR	neutrale Medien, z. B. Druckluft, Wasser, Hydrauliköl
EPDM	Öl- und fettfrei Medien, verdünnte Laugen
FKM	Per-Lösungen, Öle, Fett, wässrige Säuren
Medientemperatur	
NBR	0 bis + 50 °C
EPDM	- 10 bis + 50 °C
FKM	0 bis + 50 °C
Umgebungstemperatur	bis + 55 °C
Spannungen	24 V DC (3,4 W),
Leistungsaufnahme	für AC, Einsatz Gerätesteckdose mit Gleichrichter; 110 - 120 V/UC (4 W), 230 - 240 V/UC (4 W) (auf Anfrage)
Spannungstoleranz	± 10 %
Nennbetriebsart	Dauerbetrieb 100 % ED (mit 24 V DC) Aussetzbetrieb 40 % (20 min) (mit 110 - 120 V/UC, 230 - 240 V/UC)
Elektrischer Anschluss	
Steckerfahnen nach DIN EN 175301-803 Form C (bisher DIN 43650)	Steckerfahnen seitlich bei 24 V DC Steckerfahnen oben bei 110/230 V/UC (Siehe Abmessungen Seite 4)
Gerätesteckdose	Typen 2516 und 2510 (siehe Zubehör)
Schutzart	IP65 mit Gerätesteckdose
Einbaulage	Beliebig, vorzugsweise Antrieb nach oben
Schaltzeiten	
Öffnen	0,1 bis 0,5 Sek.
Schließen	0,2 bis 2,2 Sek.

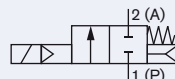
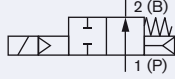
Werkstoff



Bestell-Tabelle für Ventile (weitere Ausführungen auf Anfrage)

Gerätesteckdose ist nicht im Lieferumfang. Bitte separat bestellen (siehe Zubehör)

Wirkungsweise	Druckbereich [bar]	Nennweite [mm]	Gewicht [kg]	Leitungsanschluss	K _v -Wert Wasser [m ³ /h]	Spannung/Frequenz [V/Hz]	Artikel-Nr. PPE/PA-Deckel NBR-Dichtung	Artikel-Nr. PPE/PA-Deckel FKM-Dichtung	Artikel-Nr. PPE/PA-Deckel EPDM-Dichtung
Ventile mit Messinggehäuse; Deckel Werkstoff PPE/PA; Verschiedene Dichtwerkstoffe									
 <p>2/2-Wege Ventil, stromlos geschlossen</p>	0,2-10 *	10	0,31	G 3/8	1,9	024/DC	138930	138933	138936
				G 1/2	1,9	024/DC	138943	138946	138949
		13	0,44	G 1/2	3,6	024/DC	138956	138959	138962
				G 3/4	3,6	024/DC	138968	138971	138974
				G 3/4	8,3	024/DC	138980	138983	138986
				G 1	8,3	024/DC	138992	138995	138998
 <p>2/2-Wege Ventil, stromlos geöffnet</p>	0,2-6 *	10	0,31	G 3/8	1,9	024/DC	139602	139605	139608
				G 1/2	1,9	024/DC	139612	139615	139618
		13	0,44	G 1/2	3,6	024/DC	139622	139625	139628
				G 3/4	3,6	024/DC	139632	139635	139638
				G 3/4	8,3	024/DC	139642	139645	139648
				G 1	8,3	024/DC	139652	139655	139658

Wirkungsweise	Druckbereich [bar]	Nennweite [mm]	Gewicht [kg]	Leitungsanschluss	K _v -Wert Wasser [m ³ /h]	Spannung/Frequenz [V/Hz]	Artikel-Nr. PPE/PA-Deckel NBR-Dichtung	Artikel-Nr. Edelstahl-Deckel FKM-Dichtung	Artikel-Nr. Edelstahl-Deckel EPDM-Dichtung
Ventile mit Edelstahlgehäuse; Verschiedene Deckel und Dichtwerkstoffe									
 <p>2/2-Wege Ventil, stromlos geschlossen</p>	0,2-10 *	10	0,31	G 3/8	1,9	024/DC	140693	139578	140669
				G 1/2	1,9	024/DC	140696	139582	140673
		13	0,44	G 1/2	3,6	024/DC	140699	139586	140677
				G 3/4	3,6	024/DC	140702	139590	140681
				G 3/4	8,3	024/DC	140705	139594	140685
				G 1	8,3	024/DC	140708	139598	140689
 <p>2/2-Wege Ventil, stromlos geöffnet</p>	0,2-6 *	10	0,31	G 3/8	1,9	024/DC	140735	139662	140711
				G 1/2	1,9	024/DC	140738	139666	140715
		13	0,44	G 1/2	3,6	024/DC	140741	139670	140719
				G 3/4	3,6	024/DC	140744	139674	140723
				G 3/4	8,3	024/DC	140748	139678	140727
				G 1	8,3	024/DC	140751	139682	140731

* Zum Öffnen des vollen Querschnittes ist eine Druckdifferenz von 0,5 bar notwendig.

Auf Anfrage: 110-120 oder 230-240 V-Spulen mit integriertem Gleichrichter und einem Varistor. Sie sind somit für Gleich- und Wechselspannung geeignet. Für diese Ausführung, bitte nur Gerätesteckdose ohne Elektronik verwenden.

Weitere Ausführungen auf Anfrage



Spannungen

Sonderspannungen, 110-220 V, 230-240 V



Zulassungen

UR/ CSA Zulassung

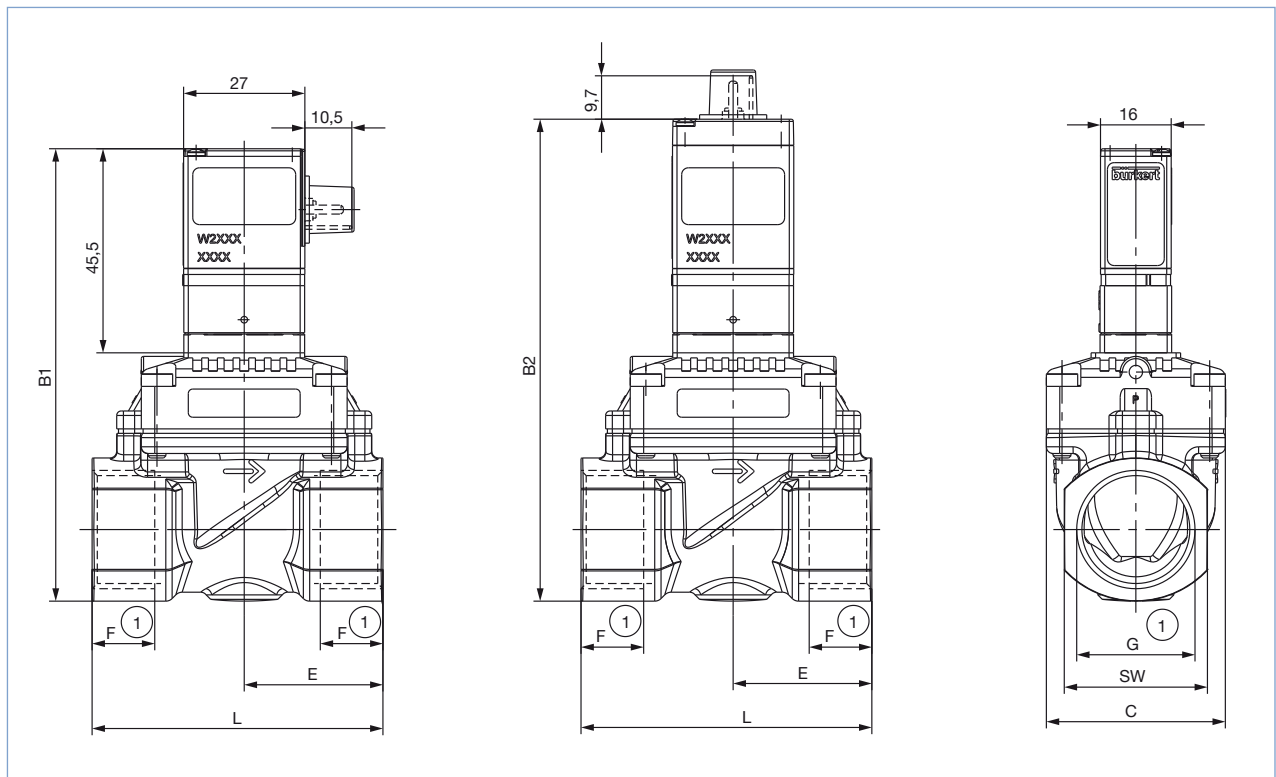
Bestell-Tabelle für Zubehör - Gerätesteckdose nach DIN EN 175301-803 (bisher DIN 43650) Form C

Zum Lieferumfang einer Gerätesteckdose gehören Flachdichtung und Befestigungsschraube. Weitere Ausführungen mit Beschaltung sowie detaillierten technischen Daten siehe Datenblatt Typ 2516.

Beschaltung	Spannung	Artikel-Nr. Typ 2516
ohne Beschaltung (Standard)	0-250 V DC	303141
mit LED	12-24 V DC	303145
mit LED und Varistor	12-24 V DC	303148
mit Gleichrichter, LED und Varistor	12-24 V AC/DC	303142
Weitere Ausführungen	siehe Datenblatt Typ 2516	



Abmessungen [mm]



DN	G	Stecker-fahnen seitlich B1	Stecker-fahnen oben B2	C	E	F	L	SW
10	G 1/2	94,5	101	32	25	14	55	27
10	G 3/8	94,5	101	32	25	12	55	27
13	G 3/4	101	107,5	40	31	16	65	32
13	G 1/2	101	107,5	40	31	14	65	32
20	G 1	114,5	121	60	50	18	100	41
20	G 3/4	114,5	121	60	50	16	100	41

Klicken Sie bitte hier, um die für Sie zuständige Bürkert Niederlassung in Ihrer Nähe zu finden →

www.burkert.com

Bei speziellen Anforderungen
beraten wir Sie gerne.

Technische Änderungen vorbehalten
© Christian Bürkert GmbH & Co. KG

1801/4_DE-de_00890539