



Membranventil 2/2 Wege servogesteuert

- Übergestecktes Spulensystem AC07
- Energiesparende AC07 Spule, max. DN 20
- Gehäuse in Messing
- 0,5 ... 10 bar

Im Datenblatt beschriebene Produktvarianten können eventuell von der Produktdarstellung und -beschreibung abweichen.

Kombinierbar mit



Typ 2507

Gerätesteckdose Industriestandard - Steckerform B



Typ 2516

Gerätesteckdose DIN EN 175301 - 803 - Steckerform C

Typ-Beschreibung

Typ 6211 ist ein vorgesteuertes 2/2-Wege-Magnetventil mit Servomembran. Es eignet sich besonders für neutrale flüssige und gasförmige Medien. Das Ventil benötigt wenig elektrische Leistung, hat ein geringes Gewicht und ist kompakt aufgebaut. Im stromlosen Zustand ist es durch Federkraft geschlossen. Im geschalteten Zustand öffnet der Magnet zuerst den Vorsteuersitz. Infolge des Druckabfalls oberhalb der Membran wird diese durch den unteren Mediendruck angehoben. Das Ventil öffnet. Die besondere Konstruktion und Geometrie der Ventillinneile bewirkt eine weiche Schließfunktion bei nur sehr geringen Druckspitzen.

Inhaltsverzeichnis

1. Allgemeine technische Daten	3
2. Schaltungsfunktionen	3
3. Materialien	4
3.1. Beständigkeitstabelle – Bürkert resistApp.....	4
3.2. Materialangaben	4
4. Abmessungen	5
5. Leistungsbeschreibungen	6
5.1. Leistungsaufnahme.....	6
6. Bestellinformationen	6
6.1. Bürkert eShop - Bequem bestellt und schnell geliefert	6
6.2. Bürkert Produktfilter.....	6
6.3. Bestelltabelle.....	7
6.4. Bestelltabelle Zubehör	8
Gerätesteckdose Typ 2507 nach DIN EN 175301 -803 Form B (Industriestandard)	8
Gerätesteckdose Typ 2516 nach DIN EN 175301 -803 Form C	8

DTS 1000010736 DE Version: N Status: RL (released | freigegeben | validé) printed: 09.11.2021

1. Allgemeine technische Daten

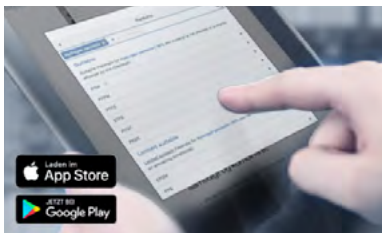
Produkteigenschaften	
Abmessungen	Detaillierte Informationen entnehmen Sie dem Kapitel „4. Abmessungen“ auf Seite 5.
Werkstoff	
Dichtung	NBR, EPDM, FKM
Gehäuse	Messing nach DIN 50930-6
Gehäusedeckel	PPE/PA
Masse	Detaillierte Informationen entnehmen Sie dem Kapitel „5.1. Leistungsaufnahme“ auf Seite 6.
Schaltungsfunktion	Detaillierte Informationen entnehmen Sie dem Kapitel „2. Schaltungsfunktionen“ auf Seite 3.
Thermische Isolationsklasse der Magnetspule	
Spule Polyamid	Steckeranschluss Form C - Klasse B
Spule Epoxid	Steckeranschluss Form B - Klasse H, Litzenanschluss
Elektrische Daten	
Betriebsspannung	24 V DC 24 / 110 / 230 V / 50...60 Hz
Spannungstoleranz	± 10 %
Nennbetriebsart	Dauerbetrieb (100 % ED)
Spulenleistung	
Anzug	9 VA AC, 4 W DC (warm), 5 W (kalt)
Betrieb	6 VA AC, 4 W DC
Mediendaten	
Mediumtemperatur	
Bei NBR	0 °C...+70 °C
Bei EPDM	-10 °C...+70 °C
Bei FKM	0 °C...+70 °C
Betriebsmedium	
Bei NBR	Neutrale Gase und Flüssigkeiten, z. B. Druckluft, Wasser, Hydrauliköl, Öle, Fette ohne Additive
Bei EPDM	Öl- und fettfreie Medien (alkalische Wasch- und Bleichlaugen)
Bei FKM	Per-Lösungen, Öle mit Additiven
Prozess-/Leitungsanschluss & Kommunikation	
Leitungsanschluss	G 3/8...G 1 (NPT oder RC auf Anfrage)
Elektrischer Anschluss	Steckerfahnen seitlich: <ul style="list-style-type: none"> • Nach DIN EN 175301-803 Form C für Gerätesteckdose Typ 2516 (auf Anfrage, siehe „6.4. Bestelltabelle Zubehör“ auf Seite 8) • Nach DIN 43650 Form B (Industriestandard) für Gerätesteckdose Typ 2507 (siehe „6.4. Bestelltabelle Zubehör“ auf Seite 8)
Umgebung und Installation	
Einbaulage	Beliebig, vorzugsweise Antrieb nach oben
Umgebungstemperatur	Max. +55 °C
Schutzart	IP65 mit Gerätesteckdose

2. Schaltungsfunktionen

Wirkungsweise	Beschreibung
	Typ: A, Magnetventil 2/2-Wege Servogesteuert Stromlos geschlossen

3. Materialien

3.1. Beständigkeitstabelle – Bürkert resistApp

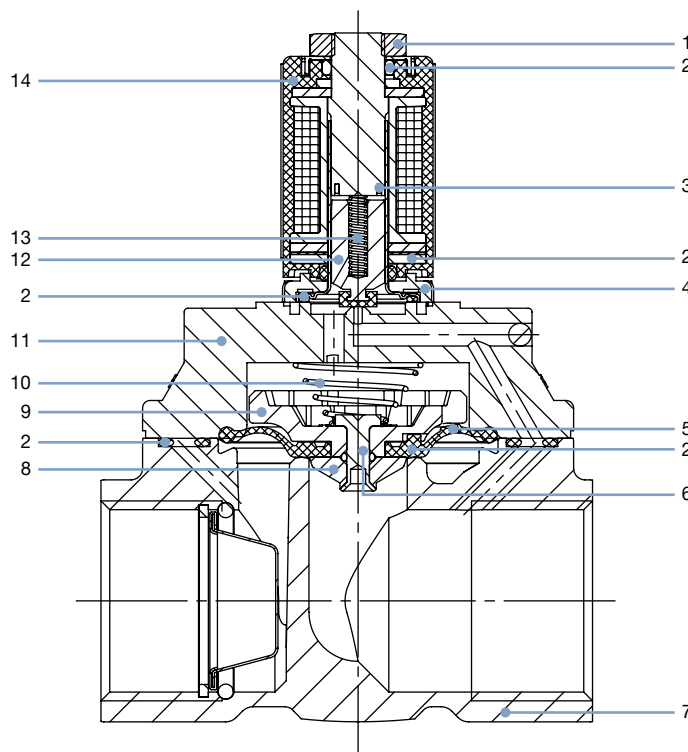


Bürkert resistApp – Beständigkeitstabelle

Sie möchten die Zuverlässigkeit und Langlebigkeit der Materialien in Ihrem individuellen Anwendungsfall sicherstellen? Verifizieren Sie Ihre Kombination aus Medien und Werkstoffen auf unserer Website oder in unserer resistApp.

Jetzt chemische Beständigkeit prüfen

3.2. Materialangaben



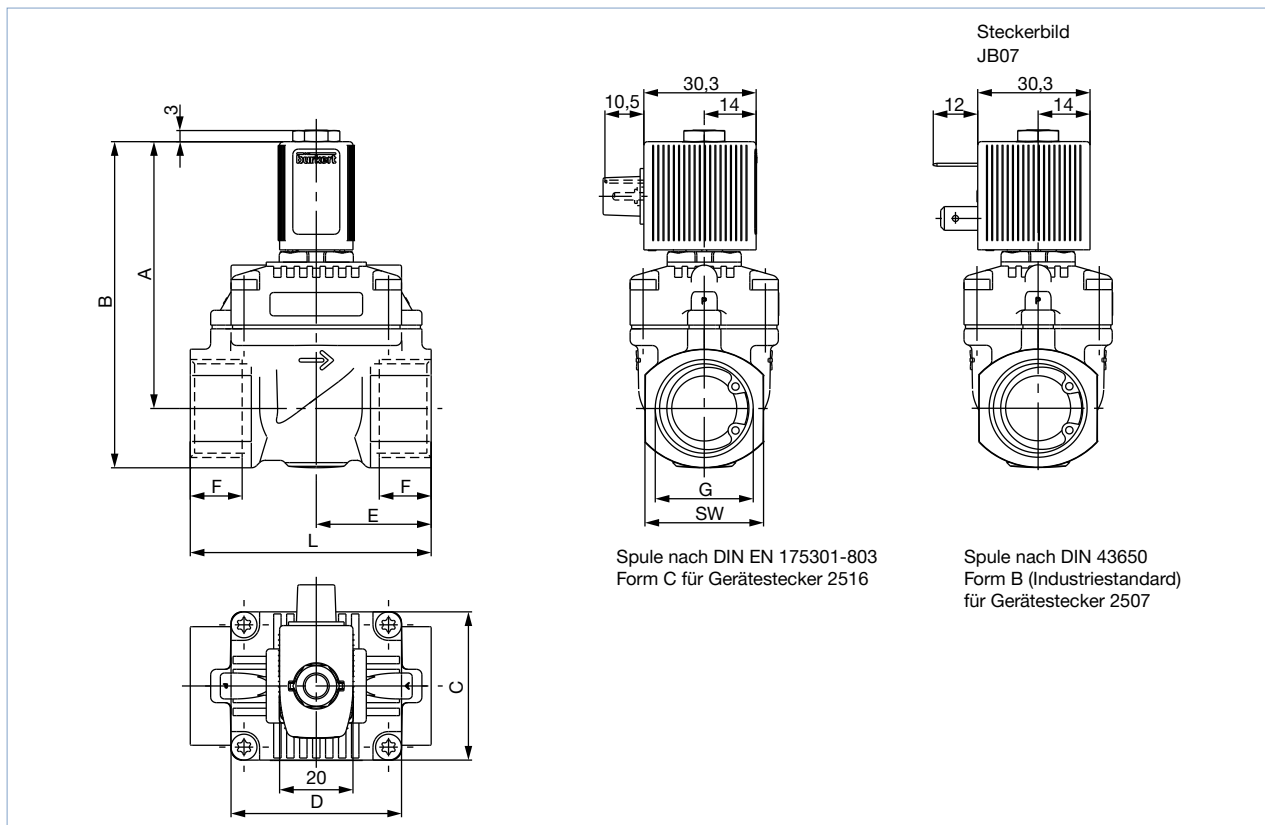
Nr.	Element	Material
1	Mutter	Stahl (dickschicht-passiviert nach Rohs)
2	O-Ring	NBR, FKM, EPDM
3	Kurzschlussring	Cu
4	Flansch	Stahl (dickschicht-passiviert nach Rohs)
5	Membran	NBR, FKM, EPDM
6	Bolzen	Messing
7	Gehäuse	Messing
8	Membranhalter	Messing, PPS
9	Membransupport	PPS
10	Feder	Edelstahl 1.4310
11	Gehäusedeckel	PPE/PA
12	Kern	Edelstahl 1.4105
13	Feder	Edelstahl 1.4310
14	Spule DIN EN 175301 - 803 Form C DIN 43650 (Industriestandard)	PA (auf Anfrage) Epoxid

DTS 1000010736 DE Version: N Status: RL (released | freigegeben | valide) printed: 09.11.2021

4. Abmessungen

Hinweis:

- Angaben in mm
- Bei G-Gewinde gelten die Maße F1 und G1
- Bei NPT-Gewinde gelten die Maße F2 und G2
- Bei RC-Gewinde gelten die Maße F3 und G3



DN	A	B	C	D	E	F1	G1	F2	G2	F3	G3	L	SW
10	67,5	81,5	32	32	25	14	G 1/2	13,7	NPT 1/2	13,2	Rc 1/2	55	27
10	67,5	81,5	32	32	25	12	G 3/8	10,3	NPT 3/8	10,1	Rc 3/8	55	27
13	72	88	40	46	31	16	G 3/4	14	NPT 3/4	14,5	Rc 3/4	65	32
13	72	88	40	46	31	14	G 1/2	13,7	NPT 1/2	13,2	Rc 1/2	65	32
20	81	101,5	60	60	50	18	G 1	16,8	NPT 1	16,8	Rc 1	100	41
20	81	101,5	60	60	50	16	G 3/4	14	NPT 3/4	14,5	Rc 3/4	100	41

DTS 1000010736 DE Version: N Status: RL (released | freigegeben | valide) printed: 09.11.2021

5. Leistungsbeschreibungen

5.1. Leistungsaufnahme

Nennweite [mm]	K _v -Wert Wasser [m ³ /h] ^{1.)}	Leitungsanschluss [mm]	Druckbereich ^{3.)} [bar] ^{2.)}	Schaltzeiten ^{4.)}		Masse [kg]
				Öffnen [ms]	Schließen [ms]	
10	1,9	G 3/8, G 1/2	0,5...10	20...25	100...120	0,31
13	3,6	G 1/2, G 3/4	0,5...10	100...200	200...250	0,44
20	8,3	G 3/4, G 1	0,5...10	400	500...700	1,03

1.) K_v-Wert: Durchflusswert für Wasser, Messung bei +20 °C, 1 bar^{2.)} Druck am Ventileingang und freiem Ausgang

2.) Druckangabe: Überdruck zum Atmosphärendruck

3.) Zum Öffnen des vollen Querschnittes ist eine Druckdifferenz von 0,5 bar erforderlich.

4.) Schaltzeiten: Messung am Ventilausgang bei 6 bar^{1.)} und +20 °C

Öffnen: Druckaufbau 0...90 %, Schließen: Druckabbau 100...10 %

6. Bestellinformationen

6.1. Bürkert eShop - Bequem bestellt und schnell geliefert



Bürkert eShop – Bequem bestellt und schnell geliefert

Sie möchten Ihr gewünschtes Bürkert-Produkt oder Ersatzteil schnell finden und direkt bestellen? Unser Onlineshop ist rund um die Uhr für Sie erreichbar. Melden Sie sich gleich an und nutzen Sie die Vorteile.

[Jetzt online einkaufen](#)

6.2. Bürkert Produktfilter



Bürkert Produktfilter - Schnell zum passenden Produkt

Sie möchten anhand Ihrer technischen Anforderungen einfach und bequem selektieren? Nutzen Sie den Bürkert Produktfilter und finden Sie unseren passenden Artikel für Ihre Anwendung.

[Jetzt Produkte filtern](#)

6.3. Bestelltabelle

Hinweis:

- Komplett mit Spule, Steckeranschluss Form B (Industriestandard) für Gerätesteckdose Typ 2507 (nicht im Lieferumfang)
- Bitte beachten Sie, dass die Gerätesteckdose separat bestellt werden muss, siehe „6.4. Bestelltabelle Zubehör“ auf Seite 8 oder separates Datenblatt für **Typ 2507** ▶.

Wirkungsweise	Nennweite	Leitungs- anschluss	K _v -Wert Wasser [m³/h]	Druck- bereich [bar]	Artikel-Nr. pro Spannung/Frequenz [V/Hz]			
	[mm]				24/DC	24/50...60	110/50...60	230/50...60
A, Magnetventil 2/2-Wege Servogesteuert Stromlos ge- schlossen 	Dichtwerkstoff NBR							
	10	G 3/8	1,9	0,5...10	163358	163359	163360	163361
		G 1/2	1,9	0,5...10	161944	163362	163363	163364
	13	G 1/2	3,6	0,5...10	163384	163385	163386	163387
		G 3/4	3,6	0,5...10	163388	163389	163390	163391
	20	G 3/4	8,3	0,5...10	163408	163409	163410	163411
		G 1	8,3	0,5...10	163412	163413	163414	161469
	Dichtwerkstoff FKM							
	10	G 3/8	1,9	0,5...10	163369	163370	163371	163372
		G 1/2	1,9	0,5...10	161946	163373	163374	163375
	13	G 1/2	3,6	0,5...10	163392	163393	163394	163395
		G 3/4	3,6	0,5...10	163396	163397	163398	163399
	20	G 3/4	8,3	0,5...10	163415	163416	163417	163418
		G 1	8,3	0,5...10	163419	163420	163421	163422
	Dichtwerkstoff EPDM							
	10	G 3/8	1,9	0,5...10	163336	163337	163338	163339
		G 1/2	1,9	0,5...10	163340	163351	163352	163353
	13	G 1/2	3,6	0,5...10	163376	163377	163378	163379
		G 3/4	3,6	0,5...10	163380	163381	163382	163383
	20	G 3/4	8,3	0,5...10	163400	163401	163402	163403
		G 1	8,3	0,5...10	163404	163405	163406	163407

Weitere Versionen auf Anfrage	
	Elektrischer Anschluss <ul style="list-style-type: none"> • Spule mit Steckeranschluss DIN EN 175301 - 803 Form C • Spule mit Litzenanschlüsse
	Prozessanschluss Gewindeanschlüsse NPT, Rc
	Zulassung UR/CSA






DTS 1000010736 DE Version: N Status: RL (released | freigegeben | valide) printed: 09.11.2021

6.4. Bestelltabelle Zubehör

Gerätesteckdose Typ 2507 nach DIN EN 175301 - 803 Form B (Industriestandard)

Hinweis:






- Zum Lieferumfang der Gerätesteckdose gehören eine Flachdichtung und eine Befestigungsschraube.
- Für weitere Ausführungen an beschalteten Gerätesteckdosen nach DIN EN 175301 - 803 Form B sowie detaillierte technische Daten siehe Datenblatt **Typ 2507** ►.

Gerätesteckdose	Ausführung	Spannung	Artikel-Nr.
	Ohne Beschaltung (Standard)	2...250 V AC/DC	423845 
	Mit LED	24 V AC/DC	423849 
	Mit LED und Freilaufdiode	12...24 V AC/DC	423851 
	Mit Gleichrichter, LED und Varistor	12...24 V AC/DC	423853 

Gerätesteckdose Typ 2516 nach DIN EN 175301 - 803 Form C

Hinweis:

- Zum Lieferumfang der Gerätesteckdose gehören eine Flachdichtung und eine Befestigungsschraube.
- Für weitere Ausführungen an beschalteten Gerätesteckdosen nach DIN EN 175301 - 803 Form C sowie detaillierte technische Daten siehe Datenblatt **Typ 2516** ►.

Gerätesteckdose	Ausführung	Spannung	Artikel-Nr.
	Ohne Beschaltung (Standard)	0...250 V AC/DC	303141 
	Mit LED	12...24 V AC/DC	303145 
	Mit LED und Varistor	12...24 V AC/DC	303148 
	Mit Gleichrichter, LED und Varistor	12...24 V AC/DC	303142 

Bürkert – Überall in Ihrer Nähe

Alle aktuellen
Adressen finden Sie auf
www.burkert.com

DTS 1000010736 DE Version: N>Status: RL (released | freigegeben | validé) printed: 09.11.2021

