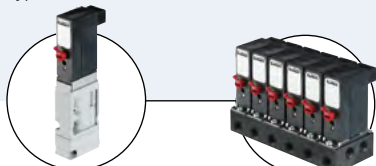




Typ 6144 kombinierbar mit

**Typ 6524**

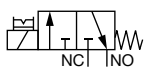
Vorgesteuertes Pneumatikventil mit Membranversärker

Typ 6144

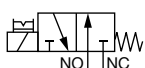
Mehrfach-Anschlussplatten (z. B. 6-fach)

Typ 6144 ist ein direktwirkendes 3/2-Wege Magnetventil für den Einsatz neutraler Gase und Flüssigkeiten. Durch die Bewegung zwischen den beiden Endlagen, dichtet das Schaltelement (Flipper) jeweils einen der beiden gegenüberliegenden Ventilsitze ab und verbindet den anderen mit dem Arbeitsanschluss. Diese Bewegung wird durch das Magnetfeld, eines mit dem Flipper fest verbundenen Permanentmagneten, beim Schalten der Magnetspule bewirkt. Das Flipperprinzip zeichnet sich neben den hervorragenden Leistungsdaten insbesondere durch seine geringen Schaltgeräusche sowie seine Verschleißarmut aus. Die integrierte Mediumtrennung ermöglicht zudem auch den Einsatz über Pneumatikanwendungen hinaus. Je nach Einsatzfall sind dafür verschiedene Flanschanschlüsse lieferbar, die sowohl für Einzel- als auch Blockmontage geeignet sind.

Einbauhinweis: Zur Vermeidung von Fehlfunktionen unter Betriebsbedingungen muss das Ventil einen Mindestabstand von 5 mm zu anderen ferromagnetischen Materialien haben.

Wirkungsweise C

3/2-Wege Magnetventil direktwirkend, stromlos geschlossen, mit Handbetätigung

Wirkungsweise D

3/2-Wege Magnetventil direktwirkend, stromlos geöffnet, mit Handbetätigung

3/2-Wege-Flipper-Magnetventil, direktwirkend

- Direktwirkend
- 0 bis 10 bar
- Geringe elektrische Leistungsaufnahme
- Flanschanschluss
- 10 mm Baubreite / 11 mm Anreihmaß
- Standard, EEx ia Version

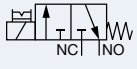
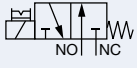
Technische Daten	
Gehäusewerkstoff	PPS (Polyphenylensulfid)
Dichtwerkstoff	FKM (andere Werkstoffe auf Anfrage)
Medien	Druckluft geölt, ölfrei oder trocken; neutrale Gase und Flüssigkeiten (5µm-Filterung); technisches Vakuum
Medientemperatur	-10 bis +55 °C
Umgebungstemperatur	-10 bis +55 °C
Leitungsanschluss	<ul style="list-style-type: none"> • Bürkert Flansch • Winkelanschlag seitlich • UNF 1/4-28 • Winkelanschlag liegend • Schlauchstutzen
Elektrischer Anschluss	Rechteckstecker als Standard auf Anfrage: <ul style="list-style-type: none"> • Rundstecker M8 x 1 • Litze 0,2 mm² • Platinenstecker (RM 5,08 mm)
Zündschutzart	ohne
Standardausführung	II 2G Ex ia IIC T4 T5 T6 PTB01 ATEX 2048
Ex Ausführung	IECEx PTB 07.0063
Betriebsspannung	24 V DC ¹⁾ 12 V DC ¹⁾ Weitere Spannungen auf Anfrage
Spannungstoleranz	± 10 % ²⁾
Nennleistung	0,8 W
Schaltfunktion	Monostabil Bistabil (Impuls) auf Anfrage
Nennbetriebsart	Dauerbetrieb, 100 % ED
Einbaulage	beliebig, vorzugsweise Antrieb nach oben (5 mm Mindestabstand zu ferromagnetischen Materialien)
Schutzklasse	3 nach VDE 0580
Schutzart	IP 40, IP 65 bei Litzengeräten und Rundstecker (ohne Handhebel)
Schalzhäufigkeit	ca. 1000/min
Elektrische Ansteuerung	mit SPS möglich
Schaltzeiten	Messungen am Ventilausgang bei 6 bar und +20 °C nach DIN ISO 12238
Öffnen	ca. 8 ms (Standard)
Schließen	ca. 14 ms (Ex-Ausführung)
(Druckaufbau 0 bis 10 %)	ca. 10 ms (Standard)
(Druckabbau 100 bis 90 %)	ca. 18 ms (Ex-Ausführung)

¹⁾ Batteriespannung, Polarität beachten, siehe Angabe auf Ventiloberseite

²⁾ max. zulässige Restwelligkeit

Bestell-Tabelle Standardausführung (Weitere Ausführungen auf Anfrage)




Alle Ventile mit Befestigungsschrauben und Flanschdichtung; ohne Steckverbindung (siehe Zubehör)

Wirkungsweise	Leitungsanschluss	Nennweite [mm]	Q _{N_h} -Wert Luft [l/min] ¹⁾	K _v -Wert Wasser [m ³ /h] ⁴⁾	Druckbereich [bar] ²⁾	Handbetätigung	Spannung [V]	Nennleistung [W]	Artikel-Nr. Rechteckstecker	Artikel-Nr. Litze mit 500 mm Länge
 3/2-Wege-Ventil NC	Bürkert-Flansch unten	0,6	8,5	0,0075	0 - 10 ³⁾	mit	12 24	0,8	182862 ☞ 181367 ☞	215686 ☞ 202578 ☞
	Winkelflansch seitlich	0,6	8,5	0,0075	0 - 10 ³⁾	mit	24	0,8	175682 ☞	214196 ☞
	Winkelflansch liegend	0,6	8,5	0,0075	0 - 10 ³⁾	mit	24	0,8	357406 ☞	■
 3/2-Wege-Ventil NO	Bürkert-Flansch unten	0,6	8,5	0,0075	0 - 10	mit	24	0,8	175653 ☞	■
	Winkelflansch seitlich	0,6	8,5	0,0075	0 - 10	mit	24	0,8	179098 ☞	■
	Winkelflansch liegend	0,6	8,5	0,0075	0 - 10	mit	24	0,8	357407 ☞	■

¹⁾ Q_{N_h}-Wert Luft [l/min]: Messung bei +20 °C, 6 bar Druck am Ventileingang und 1 bar Druckdifferenz
²⁾ Druckangaben [bar]: Überdruck zum Atmosphärendruck
³⁾ Anwendungen mit Vakuum auf Anfrage
⁴⁾ Messung bei +20 °C, 1 bar Überdruck zum Atmosphärendruck am Ventileingang und freiem Auslauf. ■ auf Anfrage



Befestigungsschrauben für Bürkert-Flansch: M1,6×5, für Winkelflansch seitlich: M1,6 × 20, für Winkelflansch liegend: M2 × 6

i Weitere Ausführungen auf Anfrage

-  **Elektrischer Anschluss**
Elektrischer Anschluss wahlweise links oder rechtsseitig. Mögliche elektrische Anschlüsse sind 2 Einzellitzen, Rundstecker M8 × 1 oder Stecker für Platinenkontaktierung.
-  **Wirkungsweise**
Wirkungsweisen A ,B und T
-  **Zusätzlich**
Das Ventil kann wahlweise mit einer Handbetätigung links- oder rechtsseitig geliefert werden, auf Wunsch aber auch ohne Handbetätigung.

Bestell-Tabelle Ex-Ausführung

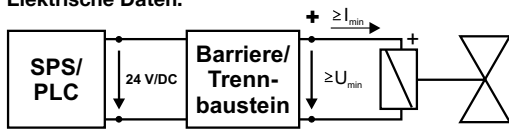
Zulassung nach II 2G Ex ia IIC T4 T5 T6 PTB01 ATEX 2048 und IECx PTB 07.0063. Alle Ventile mit Rechteckstecker, Befestigungsschrauben und Flanschdichtung; ohne Steckverbindung (siehe Zubehör)

Wirkungsweise	Leitungsanschluss	Nennweite [mm]	Q _{N_h} -Wert Luft [l/min] ¹⁾	K _v -Wert Wasser [m ³ /h] ⁴⁾	Druckbereich [bar] ²⁾	Handbetätigung	Wiederstand bei 20 °C ± 4 % [Ω]	Mindesthaltestrom [mA]	Artikel-Nr.
 3/2-Wege-Ventil NC	Bürkert-Flansch	0,6	8,5	0,0075	0 - 7	ja	320	29	175657 ☞
	Bürkert-Flansch	0,6	8,5	0,0075	0 - 7	ja	510	23	175656 ☞
 3/2-Wege-Ventil NO	Bürkert-Flansch	0,6	8,5	0,0075	0 - 7	ja	320	29	183550 ☞

¹⁾ Q_{N_h}-Wert Luft [l/min]: Messung bei +20 °C, 6 bar Druck am Ventileingang und 1 bar Druckdifferenz
²⁾ Druckangaben [bar]: Überdruck zum Atmosphärendruck
³⁾ Anwendungen mit Vakuum auf Anfrage
⁴⁾ Messung bei +20 °C, 1 bar Überdruck zum Atmosphärendruck am Ventileingang und freiem Auslauf.

Befestigungsschrauben für Bürkert-Flansch: M1,6 × 5

Elektrische Daten:

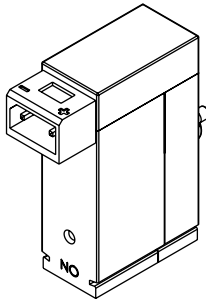


Funktionswerte für Ventil bei 0 °C bis +55 °C	Zulässige Höchstwerte/Wertepaare gemäß Bedienungsanleitung
Mindesthaltestrom: 29mA	U _i 35 V
Nennwiderstand Spule 320Ω ± 4 %	I _i 0,9 A
Mindesthaltestrom: 23mA	
Nennwiderstand Spule 510Ω ± 4 %	

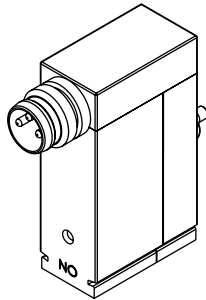
Bestell-Tabelle Zubehör

Gerät	Merkmale	Artikel-Nr.
Bürkert-Flansch		
Anschlussplatte einfach	für Bürkert-Flansch unten, M3	639873
Anschlussplatte 2-fach	für Bürkert-Flansch, M5	641911
Anschlussplatte 4-fach	für Bürkert-Flansch, M5	641912
Anschlussplatte 6-fach	für Bürkert-Flansch, M5	639874
Blindplattenset	für Mehrfachanschlussplatten Bürkert-Flansch	645512
Winkelflansch		
Anschlussplatte einfach	für Winkelflansch, M3	639234
Anschlussplatte 2-fach	für Winkelflansch, M5	641915
Anschlussplatte 4-fach	für Winkelflansch, M5	641916
Anschlussplatte 6-fach	für Winkelflansch, M5	639235
Blindplattenset	für Mehrfachanschlussplatten Winkelflansch	645513
Steckschlauchverbinder		
Einschraubsteckverbindung	Messing, gerade, für M3 und Schlauch-Ø 4 mm	782534
Einschraubsteckverbindung	Messing, gerade, für M5 und Schlauch-Ø 4 mm	787810

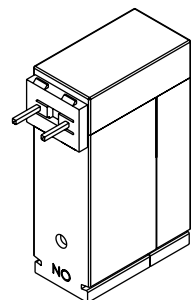
Optionen für den elektrischen Anschluss, Rechteckstecker als Standard, andere Anschlüsse auf Anfrage



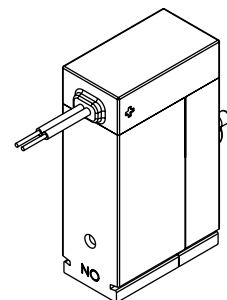
Rechteckstecker
Raster 5,08 mm



Rundstecker
M8 x 1



Platinestecker
Raster 5,08 mm
(z. B. für Leiterplattenmontage
0,63 x 0,63)



2 Einzellitzen
0,2 mm², 300 mm lang

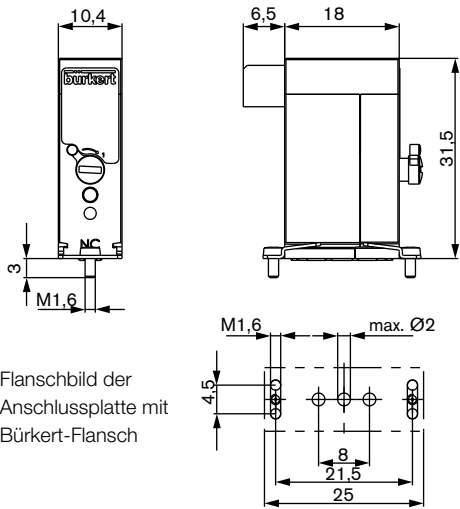
Gerätesteckdose Typ 2505

	Typ 2505 Kabelversion	Artikel-Nr.
	mit 3 m	252572
	mit 5 m	255194
	Typ 2505 Litzenversion	Artikel-Nr.
	mit 300 mm	644068
	mit 600 mm	162144

Siehe auch Datenblatt Typ 2505

Abmessungen [mm]

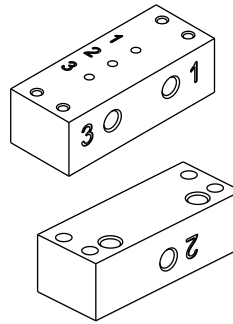
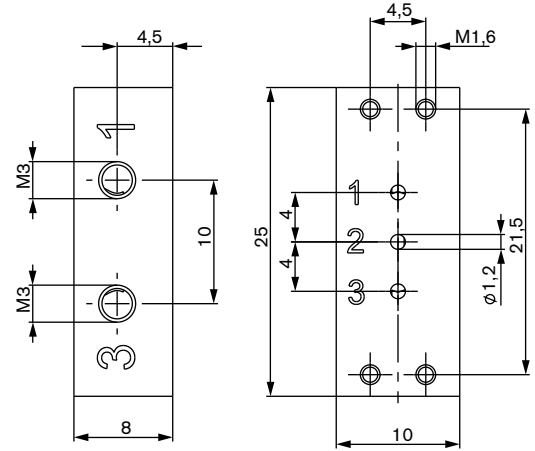
Typ 6144 mit Bürkert-Flansch



Flanshbild der Anschlussplatte mit Bürkert-Flansch

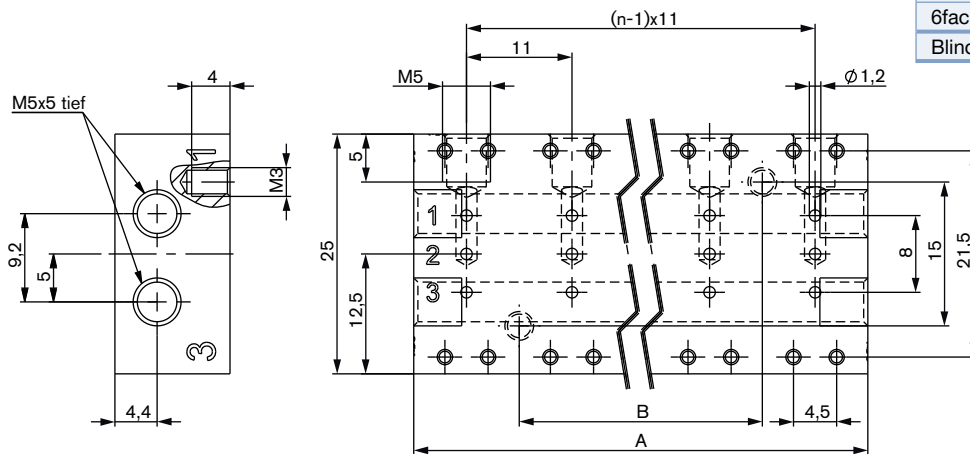
Das Ventil kann wahlweise mit einer Handbetätigung links- oder rechtsseitig geliefert werden (Standard: gegenüber elektrischem Anschluss).

Einfachanschlussplatte für Bürkert-Flansch
Material: Aluminium, M3-Gewinde



Artikel-Nr
639873

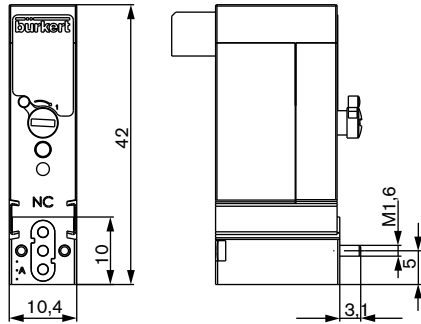
Mehrfachanschlussplatten für Bürkert-Flansch, M5-Gewinde



n	A	B	Artikel-Nr.
2fach	22	0	641911
4fach	44	22	641912
6fach	66	44	639874
Blindplattenset			645512

Abmessungen [mm]

Typ 6144 mit Winkelflansch seitlich

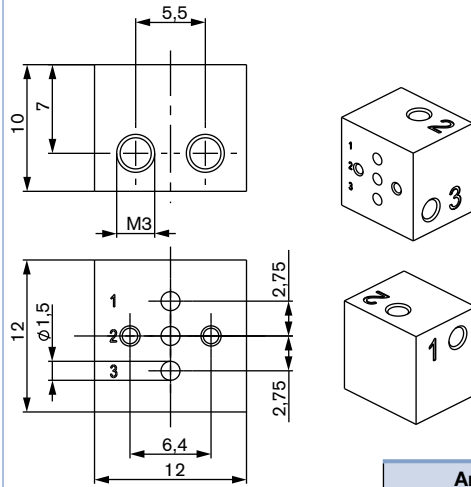


Flanshbild der Anschlussplatte für Winkelflansch seitlich

Das Ventil kann wahlweise mit einer Handbetätigung links- oder rechtsseitig geliefert werden (Standard: gegenüber elektrischem Anschluss).

Einfachanschlussplatte für Winkelflansch seitlich

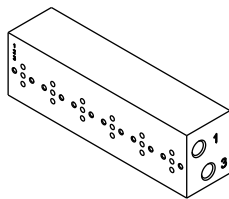
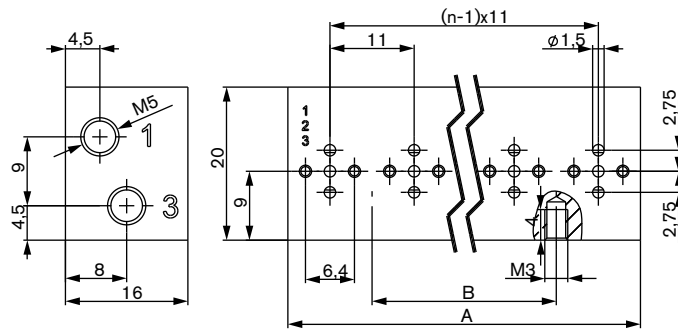
Material: Aluminium, M3-Gewinde



Artikel-Nr
639234 ☒

Mehrfachanschlussplatten für Winkelflansch seitlich

Material: Aluminium, M5-Gewinde

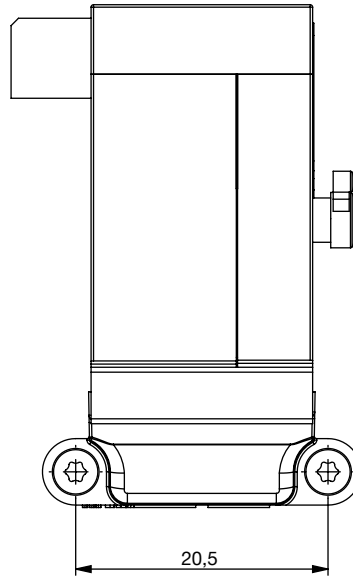
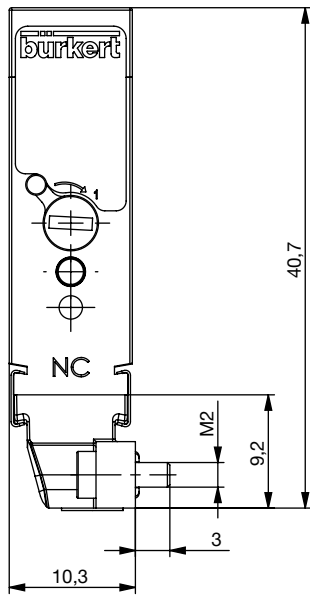


Hinweis: Arbeitsanschlüsse M5
5 mm tief auf der Plattenrückseite

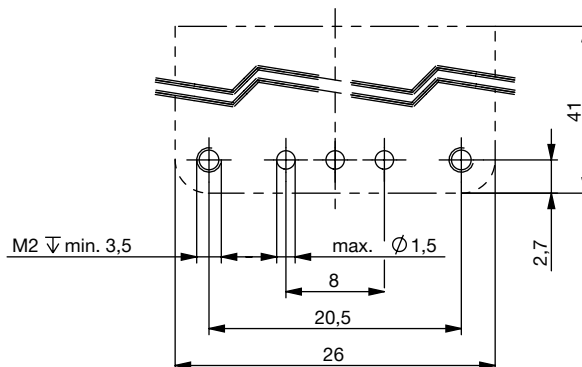
n	A	B	Artikel-Nr
2fach	22	0	641915 ☒
4fach	44	22	641916 ☒
6fach	66	44	639235 ☒
8fach	88	66	672676 ☒
Blindplattenset			645513 ☒

Abmessungen [mm]

Typ 6144 mit Winkelflansch liegend



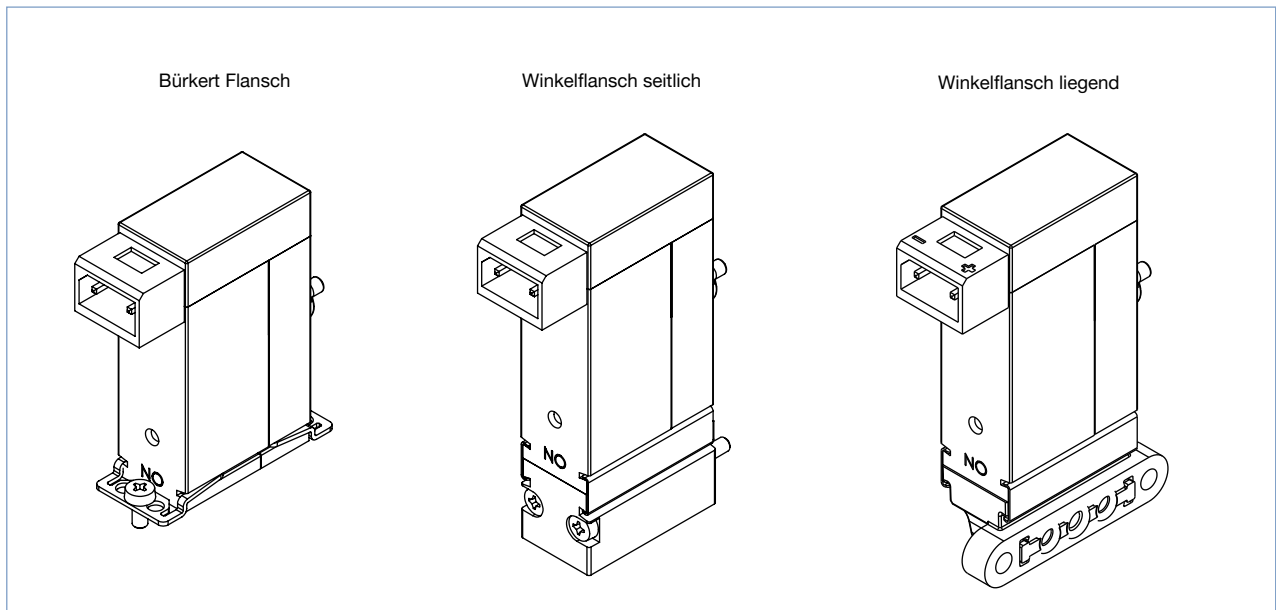
Flanschbild der
Anschlussplatte für
Winkelflansch seitlich



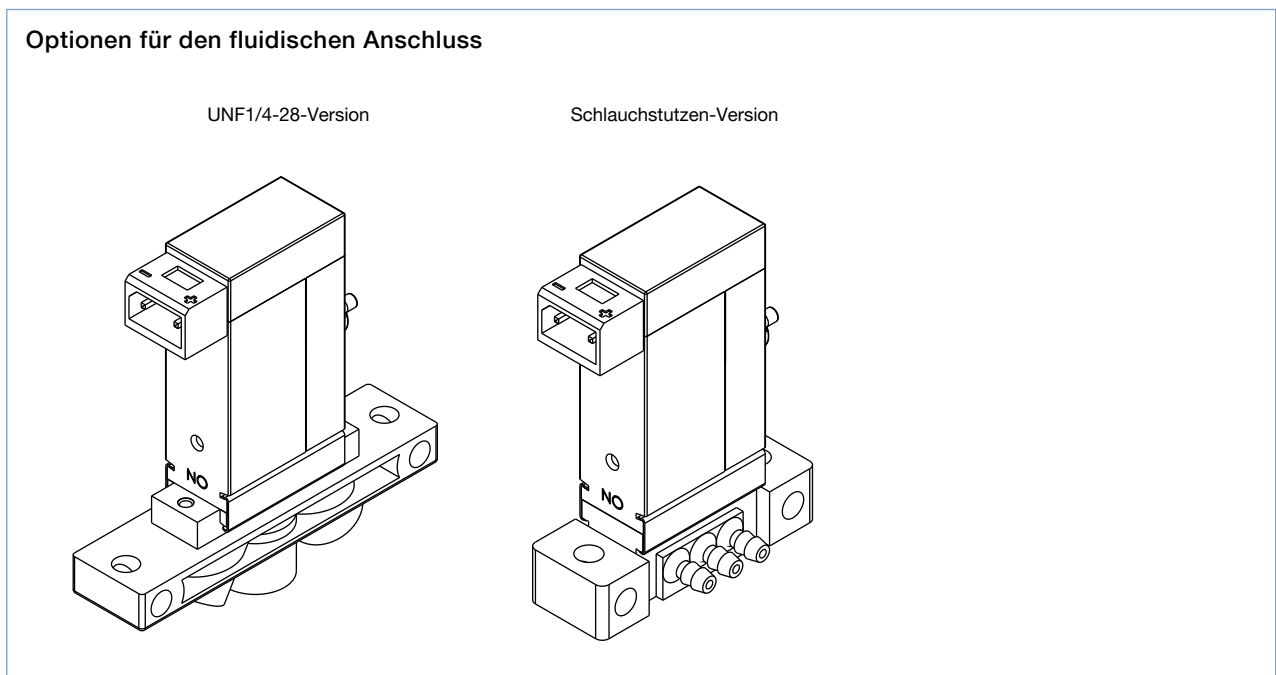
Das Ventil kann wahlweise mit einer Handbetätigung links-
oder rechtsseitig geliefert werden (Standard: gegenüber
elektrischem Anschluss).

Flanschbild der
Anschlussplatte für
Winkelflansch seitlich

Symbolische Darstellung fluidischer Varianten



Optionen für den fluidischen Anschluss



Klicken Sie bitte hier, um die für Sie zuständige Bürkert Niederlassung in Ihrer Nähe zu finden →

www.buerkert.com

Bei speziellen Anforderungen
beraten wir Sie gerne

Technische Änderungen vorbehalten
© Christian Bürkert GmbH & Co. KG

1907/8_DE-de_00897059