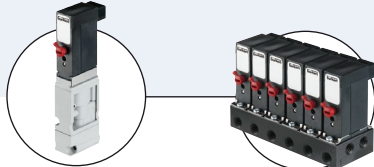


Typ 6144 kombinierbar mit

**Typ 6524**

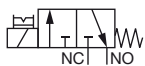
Vorgesteuertes Pneumatikventil mit Membranversärker

Typ 6144

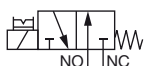
Mehrfach-Anschlussplatten (z. B. 6-fach)

Typ 6144 ist ein direktwirkendes 3/2-Wege Magnetventil für den Einsatz neutraler Gase und Flüssigkeiten. Durch die Bewegung zwischen den beiden Endlagen, dichtet das Schaltelement (Flipper) jeweils einen der beiden gegenüberliegenden Ventilsitze ab und verbindet den anderen mit dem Arbeitsanschluss. Diese Bewegung wird durch das Magnetfeld, eines mit dem Flipper fest verbundenen Permanentmagneten, beim Schalten der Magnetspule bewirkt. Das Flipperprinzip zeichnet sich neben den hervorragenden Leistungsdaten insbesondere durch seine geringen Schaltgeräusche sowie seine Verschleißarmut aus. Die integrierte Mediumstrennung ermöglicht zudem auch den Einsatz über Pneumatikanwendungen hinaus. Je nach Einsatzfall sind dafür verschiedene Flanschanschlüsse lieferbar, die sowohl für Einzel- als auch Blockmontage geeignet sind.

Einbauhinweis: Zur Vermeidung von Fehlfunktionen unter Betriebsbedingungen muss das Ventil einen Mindestabstand von 5 mm zu anderen ferromagnetischen Materialien haben.

Wirkungsweise C

3/2-Wege Magnetventil direktwirkend, stromlos geschlossen, mit Handbetätigung

Wirkungsweise D

3/2-Wege Magnetventil direktwirkend, stromlos geöffnet, mit Handbetätigung

3/2-Wege-Flipper-Magnetventil, direktwirkend

- Direktwirkend
- 0 bis 10 bar
- Geringe elektrische Leistungsaufnahme
- Flanschanschluss
- 10 mm Baubreite / 11 mm Anreihmaß
- Standard, EEx ia Version

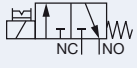
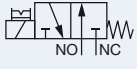
Technische Daten	
Gehäusewerkstoff	PPS (Polyphenylsulfid)
Dichtwerkstoff	FKM (andere Werkstoffe auf Anfrage)
Medien	Druckluft geölt, ölfrei oder trocken; neutrale Gase und Flüssigkeiten (5µm-Filterung); technisches Vakuum
Medientemperatur	-10 bis +55 °C
Umgebungstemperatur	-10 bis +55 °C
Leitungsanschluss	<ul style="list-style-type: none"> ▪ Bürkert Flansch ▪ Winkelflansch seitlich ▪ UNF 1/4-28 ▪ Winkelflansch liegend ▪ Schlauchstutzen
Elektrischer Anschluss	Rechteckstecker als Standard auf Anfrage: <ul style="list-style-type: none"> ▪ Rundstecker M8 × 1 ▪ Litze 0,2 mm² ▪ Platinenstecker (RM 5,08 mm)
Zündschutzart	ohne
Standardausführung	II 2G Ex ia IIC T4 T5 T6 PTB01 ATEX 2048
Ex Ausführung	IECEX PTB 07.0063
Betriebsspannung	24 V DC ¹⁾ 12 V DC ¹⁾ Weitere Spannungen auf Anfrage
Spannungstoleranz	± 10 % ²⁾
Nennleistung	0,8 W
Schaltfunktion	Monostabil Bistabil (Impuls) auf Anfrage
Nennbetriebsart	Dauerbetrieb, 100% ED
Einbaulage	beliebig, vorzugsweise Antrieb nach oben (5 mm Mindestabstand zu ferromagnetischen Materialien)
Schutzklasse	3 nach VDE 0580
Schutzart	IP 40, IP 65 bei Litzengeräten und Rundstecker (ohne Handhebel)
Schalzhäufigkeit	ca. 1000/min
Elektrische Ansteuerung	mit SPS möglich
Schaltzeiten	Messungen am Ventilausgang bei 6 bar und +20 °C nach DIN ISO 12238
Öffnen	ca. 8 ms (Standard)
(Druckaufbau 0 bis 10%)	ca. 14 ms (Ex-Ausführung)
Schließen	ca. 10 ms (Standard)
(Druckabbau 100 bis 90%)	ca. 18 ms (Ex-Ausführung)

¹⁾ Batteriespannung, Polarität beachten, siehe Angabe auf Ventiloberseite

²⁾ max. zulässige Restwelligkeit

Bestell-Tabelle Standardausführung (Weitere Ausführungen auf Anfrage)

Alle Ventile mit Befestigungsschrauben und Flanschdichtung; ohne Steckverbindung (siehe Zubehör)

Wirkungsweise	Leitungsanschluss	Nennweite [mm]	Q_{N_2} -Wert Luft [l/min] ¹⁾	K_V -Wert Wasser [m ³ /h] ⁴⁾	Druckbereich [bar] ²⁾	Handbetätigung	Spannung [V]	Nennleistung [W]	Artikel-Nr. Rechteckstecker	Artikel-Nr. Litze mit 500 mm Länge
C  3/2-Wege-Ventil NC	Bürkert-Flansch unten	0,6	8,5	0,0075	0 - 10 ³⁾	mit	12 24	0,8	182862	215686
	Winkelflansch seitlich	0,6	8,5	0,0075	0 - 10 ³⁾	mit	24	0,8	181367	202578
D  3/2-Wege-Ventil NO	Bürkert-Flansch unten	0,6	8,5	0,0075	0 - 10	mit	24	0,8	175682	■
	Winkelflansch seitlich		8,5	0,0075					179098	■

¹⁾ Q_{N_2} -Wert Luft [l/min]: Messung bei +20 °C, 6 bar Druck am Ventileingang und 1 bar Druckdifferenz

²⁾ Druckangaben [bar]: Überdruck zum Atmosphärendruck

³⁾ Anwendungen mit Vakuum auf Anfrage

⁴⁾ Messung bei +20 °C, 1 bar Überdruck zum Atmosphärendruck am Ventileingang und freiem Auslauf.

■ auf Anfrage

Befestigungsschrauben für Bürkert-Flansch: M1,6 × 5, für Winkelflansch: M1,6 × 20

i Weitere Ausführungen auf Anfrage



Elektrischer Anschluss

Elektrischer Anschluss wahlweise links oder rechtsseitig. Mögliche elektrische Anschlüsse sind 2 Einzellitzen, Rundstecker M8 × 1 oder Stecker für Platinenkontaktierung.



Wirkungsweise

Wirkungsweisen A, B und T


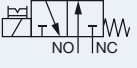


Zusätzlich

Das Ventil kann wahlweise mit einer Handbetätigung links- oder rechtsseitig geliefert werden, auf Wunsch aber auch ohne Handbetätigung.

Bestell-Tabelle Ex-Ausführung

Zulassung nach II 2G Ex ia IIC T4 T5 T6 PTB01 ATEX 2048 und IECx PTB 07.0063. Alle Ventile mit Rechteckstecker, Befestigungsschrauben und Flanschdichtung; ohne Steckverbindung (siehe Zubehör)

Wirkungsweise	Leitungsanschluss	Nennweite [mm]	Q_{N_2} -Wert Luft [l/min] ¹⁾	K_V -Wert Wasser [m ³ /h] ⁴⁾	Druckbereich [bar] ²⁾	Handbetätigung	Wiederstand bei 20 °C ±4% [Ω]	Mindesthaltestrom [mA]	Artikel-Nr.
C  3/2-Wege-Ventil NC	Bürkert-Flansch	0,6	8,5	0,0075	0 - 7	ja	320	29	175657
	Bürkert-Flansch	0,6	8,5	0,0075	0 - 7	ja	510	23	175656
D  3/2-Wege-Ventil NO	Bürkert-Flansch	0,6	8,5	0,0075	0 - 7	ja	320	29	183550

¹⁾ Q_{N_2} -Wert Luft [l/min]: Messung bei +20 °C, 6 bar Druck am Ventileingang und 1 bar Druckdifferenz

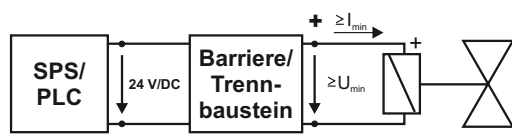
²⁾ Druckangaben [bar]: Überdruck zum Atmosphärendruck

³⁾ Anwendungen mit Vakuum auf Anfrage

⁴⁾ Messung bei +20 °C, 1 bar Überdruck zum Atmosphärendruck am Ventileingang und freiem Auslauf.

Befestigungsschrauben für Bürkert-Flansch: M1,6 × 5

Elektrische Daten:

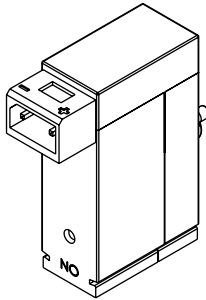


Funktionswerte für Ventil bei 0 °C bis +55 °C	Zulässige Höchstwerte/Wertepaare gemäß Bedienungsanleitung
Mindesthaltestrom: 29mA	U_i 35 V
Nennwiderstand Spule: 320Ω ± 4%	I_i 0,9 A
Mindesthaltestrom: 23mA	
Nennwiderstand Spule: 510Ω ± 4%	

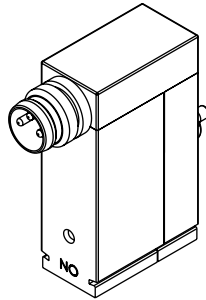
Bestell-Tabelle Zubehör

Gerät	Merkmale	Artikel-Nr.
Bürkert-Flansch		
Anschlussplatte einfach	für Bürkert-Flansch unten, M3	639873
Anschlussplatte 2-fach	für Bürkert-Flansch, M5	641911
Anschlussplatte 4-fach	für Bürkert-Flansch, M5	641912
Anschlussplatte 6-fach	für Bürkert-Flansch, M5	639874
Blindplattenset	für Mehrfachanschlussplatten Bürkert-Flansch	645512
Winkelflansch		
Anschlussplatte einfach	für Winkelflansch, M3	639234
Anschlussplatte 2-fach	für Winkelflansch, M5	641915
Anschlussplatte 4-fach	für Winkelflansch, M5	641916
Anschlussplatte 6-fach	für Winkelflansch, M5	639235
Blindplattenset	für Mehrfachanschlussplatten Winkelflansch	645513
Steckschlauchverbinder		
Einschraubsteckverbindung	Messing, gerade, für M3 und Schlauch-Ø 4 mm	782534
Einschraubsteckverbindung	Messing, gerade, für M5 und Schlauch-Ø 4 mm	787810

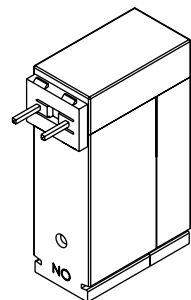
Optionen für den elektrischen Anschluss, Rechteckstecker als Standard, andere Anschlüsse auf Anfrage



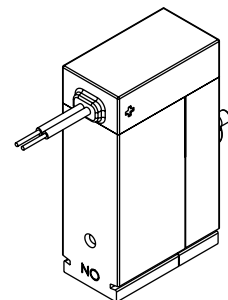
Rechteckstecker
Raster 5,08 mm



Rundstecker
M8 x 1



Platinestecker
Raster 5,08 mm
(z. B. für Leiterplattenmontage
0,63 x 0,63)



2 Einzellitzen
0,2 mm², 300 mm lang

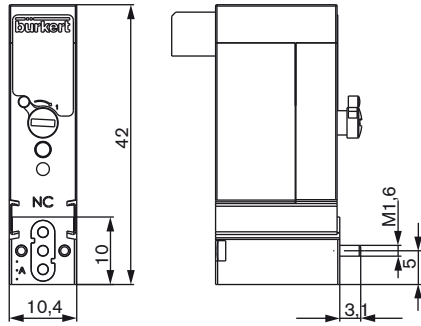
Gerätesteckdose Typ 2505

	Typ 2505 Kabelversion	Artikel-Nr.
	mit 3 m	133486
	Typ 2505 Litzenversion	Artikel-Nr.
	mit 300 mm	644068
	mit 600 mm	162144

Siehe auch Datenblatt Typ 2505

Abmessungen [mm]

Typ 6144 mit Winkelflansch

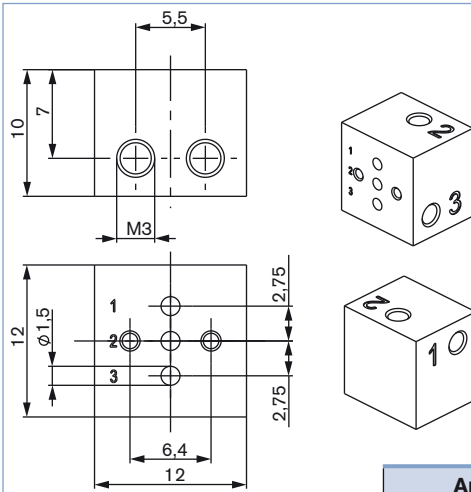


Flanscbild der Anschlussplatte mit Winkel-Flansch

Das Ventil kann wahlweise mit einer Handbetätigung links- oder rechtsseitig geliefert werden (Standard: gegenüber elektrischem Anschluss).

Einfachanschlussplatte für Winkelflansch seitlich

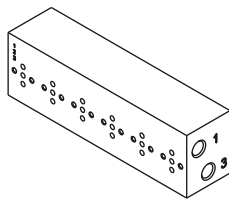
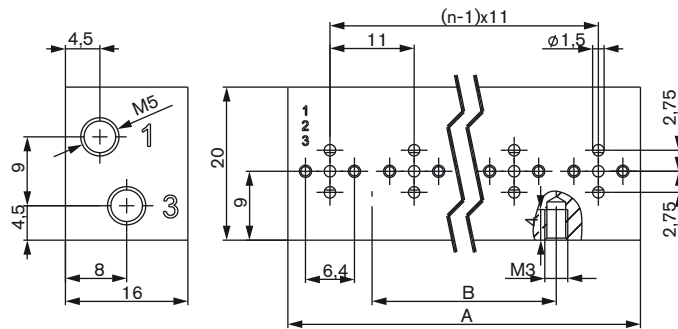
Material: Aluminium, M3 Gewinde



Artikel-Nr
639234

Mehrfachanschlussplatten für Winkelflansch seitlich

Material: Aluminium, M5 Gewinde

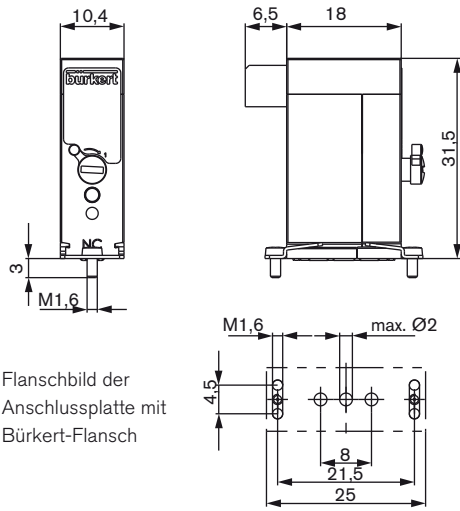


Hinweis: Arbeitsanschlüsse M5
5 mm tief auf der Plattenrückseite

n	A	B	Artikel-Nr
2fach	22	0	641915
4fach	44	22	641916
6fach	66	44	639235
8fach	88	66	672676
Blindplattenset			645513

Abmessungen [mm] (fort.)

Typ 6144 mit Bürkert-Flansch

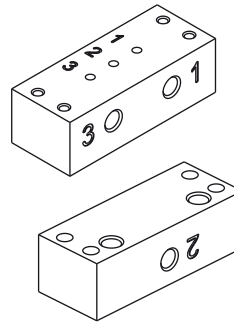
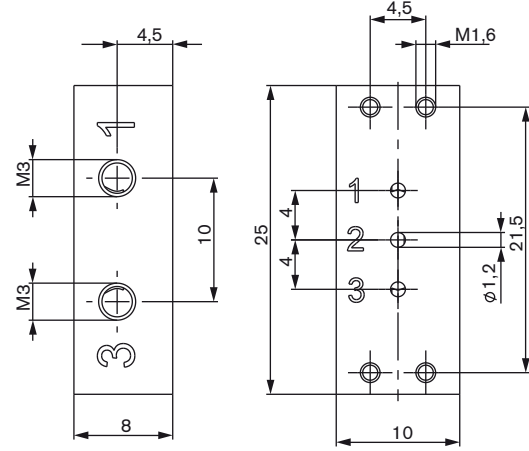


Flanschbild der Anschlussplatte mit Bürkert-Flansch

Das Ventil kann wahlweise mit einer Handbetätigung links- oder rechtsseitig geliefert werden (Standard: gegenüber elektrischem Anschluss).

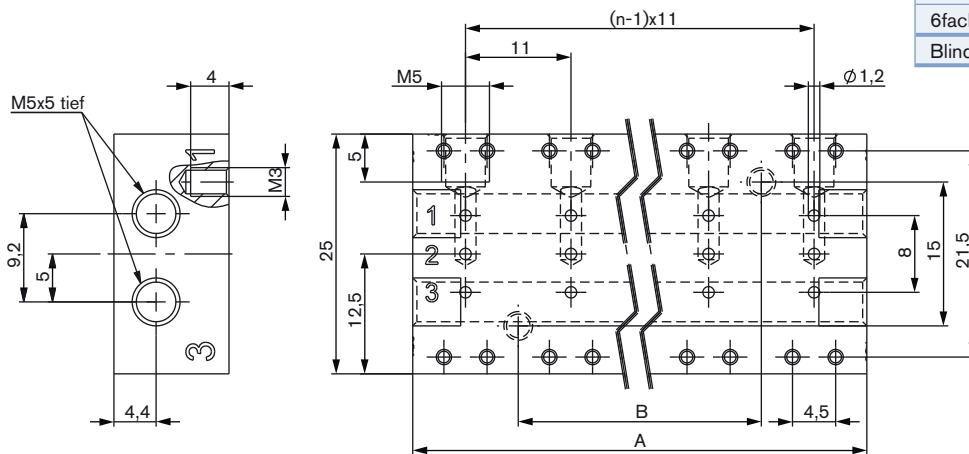
Einfachanschlussplatte für Bürkert-Flansch

Material: Aluminium, M3 Gewinde



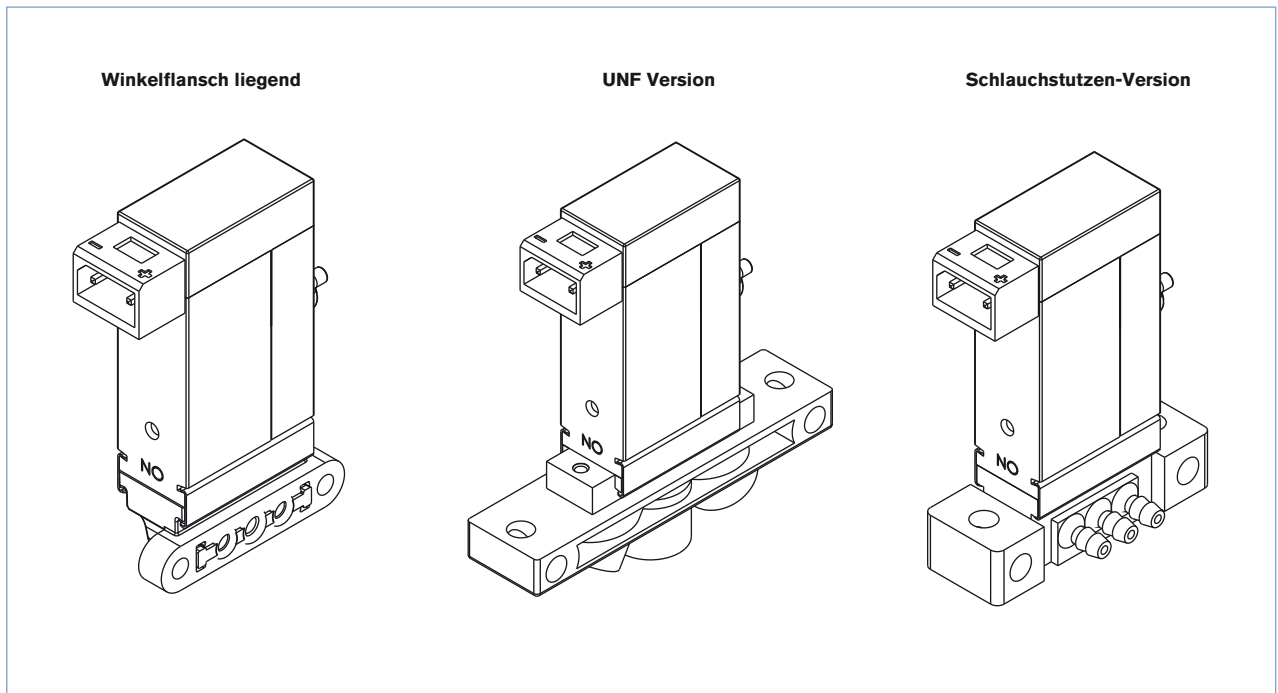
Artikel-Nr
639873

Mehrfachanschlussplatten für Bürkert-Flansch, M5 Gewinde



n	A	B	Artikel-Nr.
2fach	22	0	641911
4fach	44	22	641912
6fach	66	44	639874
Blindplattenset			645512

Beispiel Bilder



Klicken Sie bitte hier, um die für Sie zuständige Bürkert Niederlassung in Ihrer Nähe zu finden →

www.buerkert.com