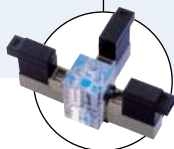


Micro électrovanne "Flipper" 2/2 et 3/2, avec membrane de séparation



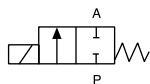
Type 6124 peut être connecté à...



Montage sur embase

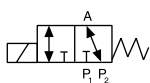
Grâce à la technologie Bürkert brevetée "Flipper", l'électrovanne à action directe Type 6124 est unique. Une membrane de séparation permet à l'actionneur et à la bobine de ne pas être en contact avec le fluide et donc de limiter le transfert de chaleur. Aucun frottement, aucun risque de collage et une membrane robuste assure une haute fiabilité et une longue durée de vie. FKM et PEEK sont utilisés pour les fluides neutres et légèrement agressifs. La vanne dispose d'un volume mort interne minimal facile à nettoyer. Aucune contamination ne survient et la régulation de fluide critique est possible. Des embases peuvent être personnalisées selon des applications spécifiques, incluant la conception sans volume mort.

Fonction A



Electrovanne 2/2, NF

Fonction T



Electrovanne 3/2, fonction universelle

- Faible volume interne
- Faible consommation
- Etanche à la contre pression
- Version bobine impulsion en option
- DN 0.6 mm

Caractéristiques techniques

Diamètre	• DN 0.6 mm
Matériau du corps	PEEK
Matériau du joint	FKM
Fluide	Résistant aux liquides et gaz neutres ou agressifs "voir "Bürkert chemical resistance chart".
Température du fluide	0 à +50 °C
Température ambiante	Max. +55 °C
Viscosité	Max. 21 mm ² /s
Volume interne	
Chambre fluidique	Environ 15µl
Version 3/2	Environ 45µl
Version 2/2	Environ 35µl
Raccordement	Sur embase UNF 1/4" - 28, Canule sur le côté
Commande manuelle	Bouton poussoir manuel, non verrouillable
Tension de service	6, 12, 24 V/DC *
Tolérance de tension	±10%
Consommation électrique	1.5 W
Facteur de marche	100% marche continue
Montage en batterie (en cas de T° du fluides ambiante > à +40 °C)	Fonctionnement intermittent 40% (10 min)
Commutation	Monostable ou bistable (option)
Raccordement électrique	Connecteur rectangulaire ou 2 fils surmoulés, 300 mm
Classe de protection	IP 40
Montage (Embase)	Avec pattes de fixation et vis de montage
Montage	Position indifférente, de préférence avec le système magnétique vers le haut

* 10% ondulation résiduelle admissible

Matériaux

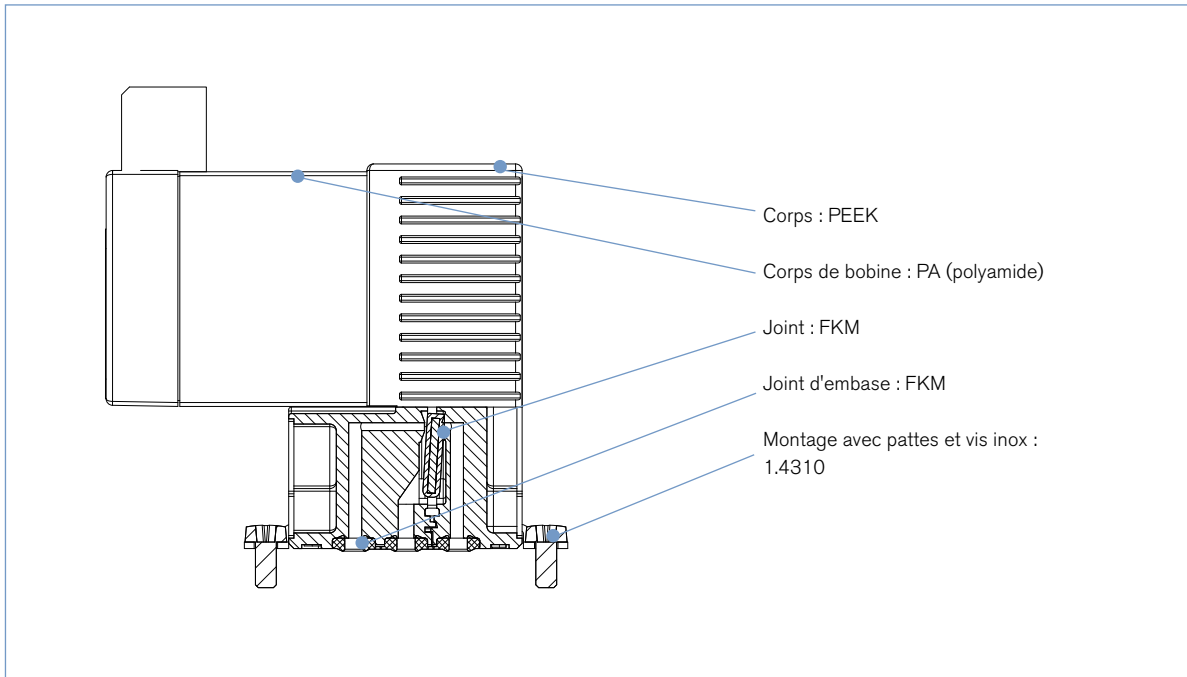


Tableau de commande avec montage sur embase (autres versions sur demande)

Electrovanne avec corps PEEK et joint FKM, raccordement rectangulaire livré sans connecteur (voir Accessoires).

La livraison des électrovannes comprend 2 pattes de fixation avec vis cruciforme M1.6 x 5.

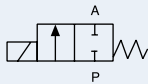
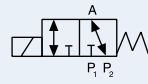
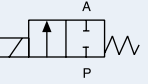
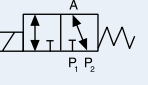
Fonction	Diamètre[mm]	Valeur Kv eau [m ³ /h]	valeur Kv II eau [l/min]	Valeur QNn air [l/min]	Gamme de pression [bar]	Commutation	Tension/ Fréquence [V/Hz]	Raccordement	Code Ident.	
A  Electrovanne 2/2, NF	0.6	0.006	0.1	6.4	Vide- 3	Monostable	12/DC	Connecteur rectangulaire 5.08 mm	144 120	
								Fils surmoulés, 300 mm	144 122	
								24/DC	Connecteur rectangulaire 5.08 mm	144 121
									Fils surmoulés, 300 mm	144 123
							Bistable (version impulsion)	6/DC	Fils surmoulés, 300 mm	146 175
									12/DC	Connecteur rectangulaire 5.08 mm
Fils surmoulés, 300 mm	146 176									
T  Electrovanne 3/2, fonction universelle	0.6	0.006	0.1	6.4	Vide- 3	Monostable	12/DC	Connecteur rectangulaire 5.08 mm	140 457	
								Fils surmoulés, 300 mm	140 459	
								24/DC	Connecteur rectangulaire 5.08 mm	140 458
									Fils surmoulés, 300 mm	140 460
							Bistable (version impulsion)	12/DC	Connecteur rectangulaire 5.08 mm	142 089
									Fils surmoulés, 300 mm	143 171

Tableau de commande avec canules sur le côté (Autres versions sur demande)

Matériaux en contact avec le fluide sont en PEEK (corps de vanne) + PA (corps avec canules) et FKM.

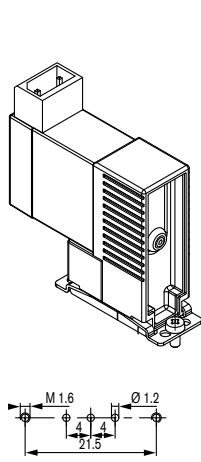
Toutels les électrovannes avec raccordement rectangulaire sont livrées sans connecteur (voir accessoires)

Fonction	Diamètre[mm]	Valeur Kv eau [m ³ /h]	Valeur Kv II eau [l/min]	Valeur QNn air [l/min]	Gamme de pression [bar]	Commutation Fonction	Tension/ Fréquence [V/Hz]	Raccorde- ment	Code Ident. Raccord à Canules sur le côté	
A  Electrovanne 2/2, NF	0.6	0.006	0.1	6.4	Vide- 3	Monostable	12/DC	Connecteur rectangulaire 5.08 mm	145 646	
								avec fils moulés 300mm	145 648	
								24/DC	Connecteur rectangulaire 5.08 mm	145 647
									avec fils moulés 300mm	145 649
T  Electrovanne 3/2, fonction universelle	0.6	0.006	0.1	6.4	Vide- 3	Monostable	12/DC	Connecteur rectangulaire 5.08 mm	145 641	
								avec fils moulés 300mm	145 640	
								24/DC	Connecteur rectangulaire 5.08 mm	145 642
									avec fils moulés 300mm	145 643

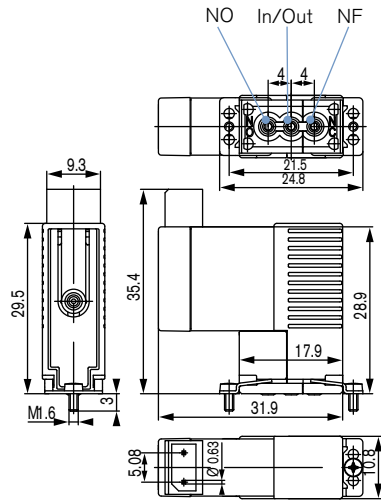
Versions sur demande :

- Diamètre 0,8 mm
- Raccordement UNF 1/4"-28 (PEEK)

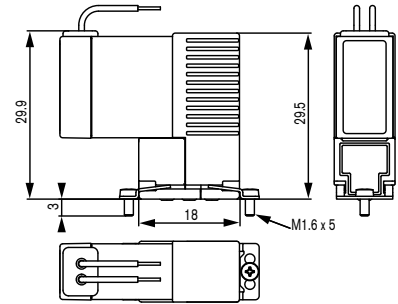
Dimensions [mm] des électrovannes avec canules sur le côté



Plan de pose pour embase

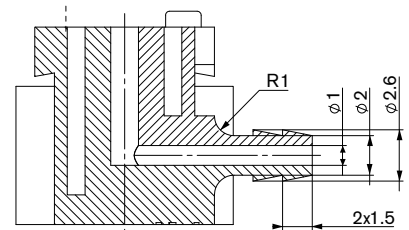
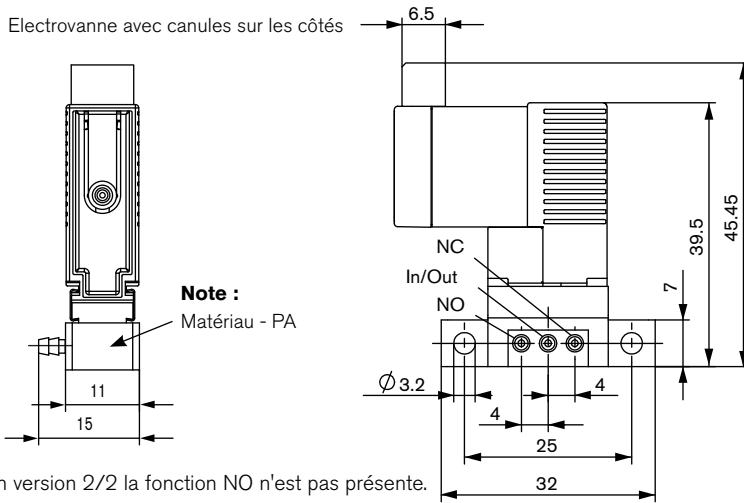


Electrovanne avec connecteur rectangulaire et pattes de fixation

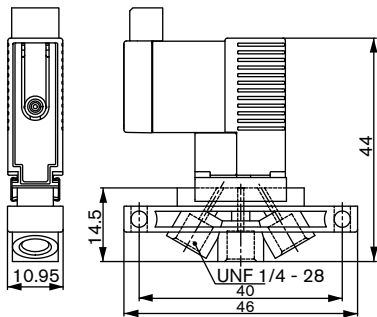


Electrovanne avec fils surmoulés et pattes de fixation

Electrovanne avec canules sur les côtés



Dimensions des canules



Version UNF - sur demande

Tableau de commande pour accessoires

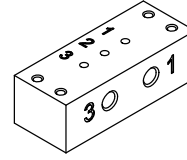
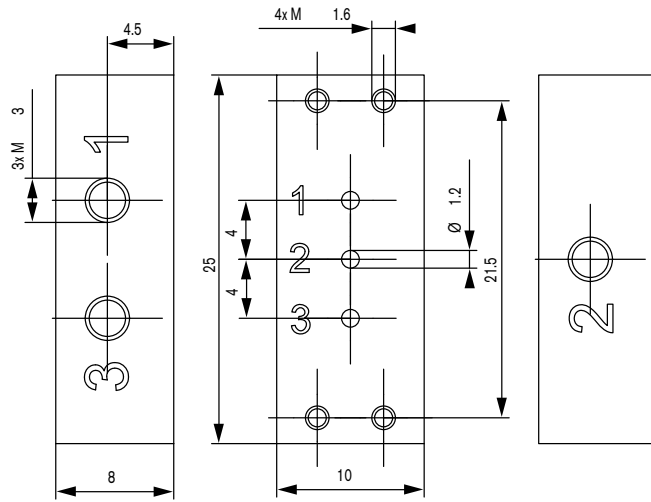
Accessoires	Caractéristiques	Code Ident.
Connecteur rectangulaire	Avec câble de 3m	133 486
	Avec fils de 300 mm	644 068
	Avec 2 contacts individuels	644 067
Embase unitaire en Inox	Avec 3 raccords M3 Electrovanne montée sur embage possible sur demande	644 684
Embase unitaire en PEEK	Avec 3x UNF 1/4"-28 avec pattes et vis, électrovanne montée sur embage possible sur demande	Sur demande
Embase multi-position en PEEK	2 positions	659 285
	3 positions	659 286
	4 positions	659 287
	5 positions	653 131
	6 positions	659 288
	8 positions	659 290

Autres accessoires sur demande :

- Embases personnalisées
- Raccords et tubes (voir le type 1013 AA05)
- Connecteur rectangulaire, espacement 5.08 mm, pour montage sur circuit imprimé

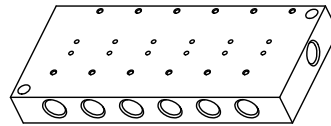
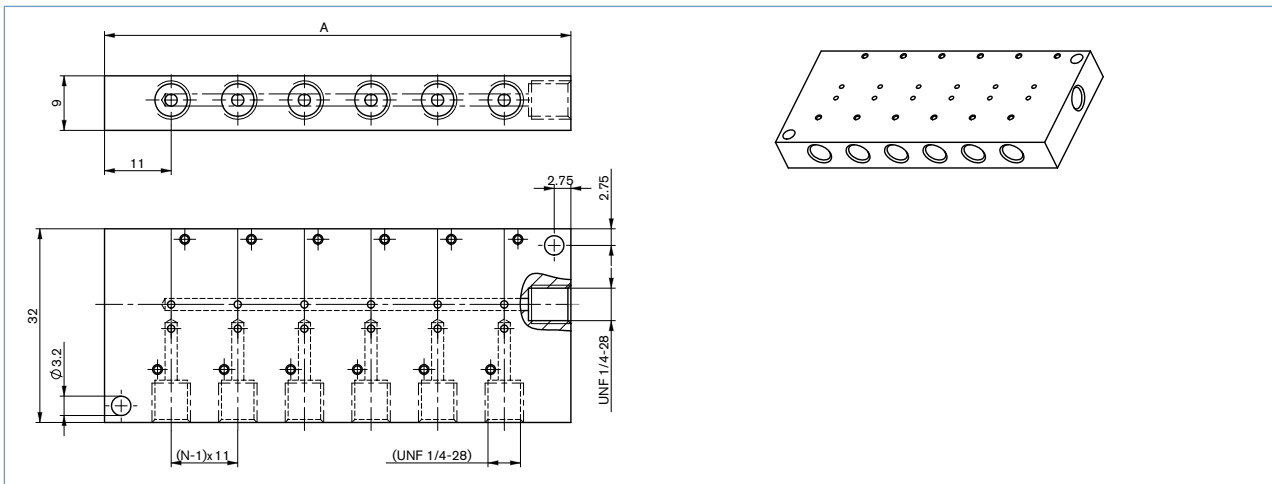
Embases[mm]

Embase individuelle M3, inox



Code Ident.	644 684
-------------	---------

Embases multi-position PEEK [mm]



Nombre de positions	2	3	4	5	6	8
Dimensions A [mm]	33	44	55	66	77	99

Pour trouver l'agence Bürkert la plus proche, cliquer sur la boîte →

www.burkert.fr

Pour toute autre application, veuillez nous consulter.

Sujet à modification
© Christian Bürkert GmbH & Co. KG

0413/6_FR-fr_93710274