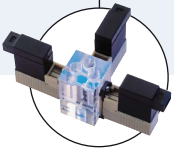




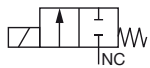
Typ 6124 kombinierbar mit



Anschlussplatten

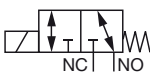
Das direktwirkende Magnetventil Typ 6124 ist dank der von Bürkert patentierten Flipper-Technologie einzigartig. Es kombiniert schnelles präzises Schaltverhalten mit zuverlässiger Medientrennung und zeichnet sich durch minimalste Wärmeübertragung zwischen Spule und Medium aus. Die eingesetzten Werkstoffe sind bestens geeignet zum Dosieren, Mischen und Verteilen neutraler sowie leicht aggressiver Flüssigkeiten und Gase. Die optionale Impulsausführung arbeitet mit kleinstem Energiebedarf und ist besonders geeignet für Batteriebetrieb; die Wärmeübertragung zum Medium ist bei dieser Ausführung vernachlässigbar. Minimales Totvolumen sowie eine spaltarme, leicht zu spülende Innenkontur ermöglichen den Einsatz in Medizin-, Analysen- sowie Labortechnik.

Wirkungsweise A



2/2-Wege Magnetventil
direktwirkend,
stromlos geschlossen

Wirkungsweise T



3/2-Wege Magnetventil,
direktwirkend Durchfluss-
richtung beliebig

2/2- oder 3/2-Wege-Flipper-Magnetventil, Medientrennung

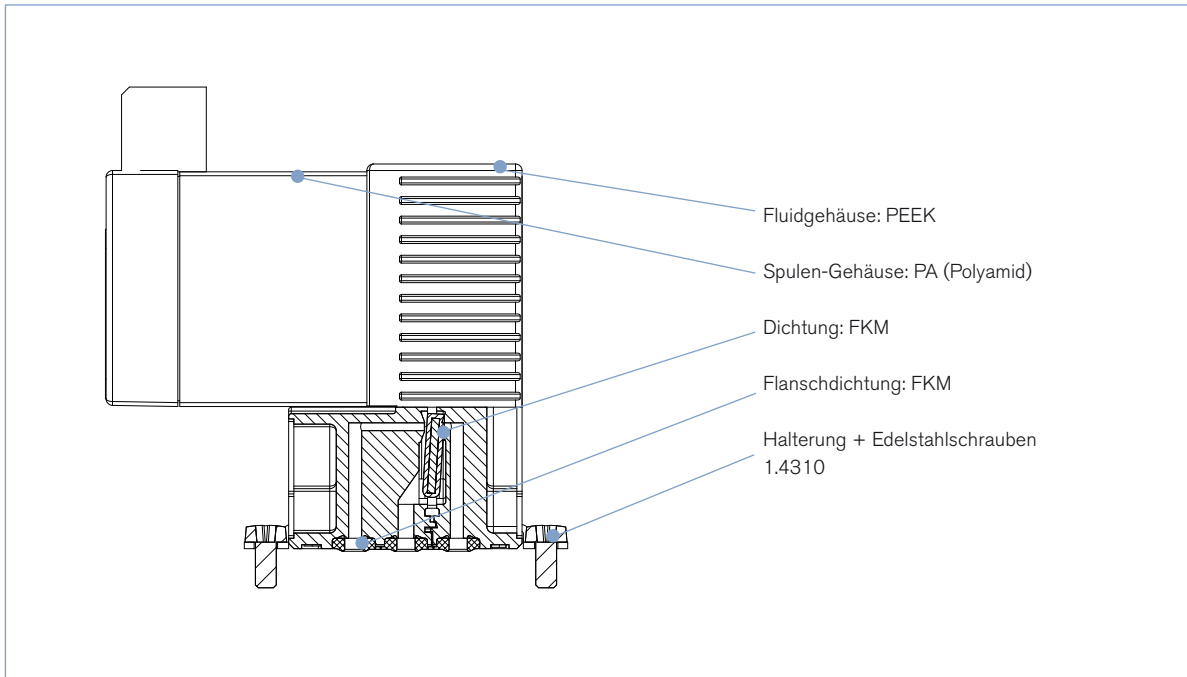
- Totraumarm
- Geringe elektrische Leistungsaufnahme
- Hohe Rückdruckdichtheit
- Option Impulsausführung
- DN0,6 mm

Technische Daten

Nennweite	DN0,6 mm
Gehäusewerkstoff	PEEK
Dichtwerkstoff	FKM
Medien	beständig gegen neutrale und leicht aggressive Flüssigkeiten, siehe Beständigkeitstabelle
Medientemperatur	0 bis + 50 °C
Umgebungstemperatur	Max. + 55 °C
Viskosität	Max. 21 mm ² /s
Internes Volumen	
Fluidraum	ca. 15µl
3/2-Wege-Ausführung	ca. 45µl
2/2-Wege-Ausführung	ca. 35µl
Leistungsanschluss	Flansch UNF 1/4"-28, Schlauchstutzen seitlich
Handbetätigung	Druckhandbetätigung, nicht rastend
Betriebsspannung	6, 12, 24 V DC *
Spannungstoleranz	± 10 %
Elektrische Leistung	1,5 W
Nennbetriebsart	Dauerbetrieb 100 % ED
Bei Blockmontage (falls Medien- oder Umgebungstemperatur grösser + 40 °C)	Aussetzbetrieb 40 % ED (innerhalb von 10 min)
Schaltfunktion	monostabil oder bistabil (Option)
Elektrische Anschlüsse	Rechteckstecker oder 2 Einzellitzen, 300 mm
Schutzart	IP 40
Montage (Flanschventil)	mit Halterungen und Befestigungsschrauben
Einbaulage	beliebig, vorzugsweise Flansch nach unten

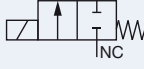

* 10 % Restwelligkeit zulässig

Materialangaben





Bestell-Tabelle Ventile mit Flanschanschluss (Weitere Ausführungen auf Anfrage)

Alle Ventile mit PEEK-Gehäuse und FKM-Dichtung, Lieferumfang bei Rechteckstecker ohne Steckverbinder (siehe Zubehör). Zum Lieferumfang eines Ventiles gehören je 2 Halterungen mit Kreuzschlitzschrauben M 1,6 x 5.

Wirkungsweise	Nennweite [mm]	K _v -Wert Wasser [m ³ /h]	K _v -Wert II Wasser [l/min]	Q _{90°} -Wert Luft [l/min]	Druckbereich [bar]	Schaltfunktion	Spannung/Frequenz [V/Hz]	Elektrischer Anschluss	Artikel-Nr.					
 2/2-Wege-Ventil, stromlos geschlossen	0,6	0,006	0,1	6,4	Vac -3	monostabil	12/DC	Rechteckstecker 5,08 mm	144120					
								Litzen, 300 mm	144122					
							24/DC	Rechteckstecker 5,08 mm	144121					
													Litzen, 300 mm	144123
						bistabil (impuls)	6/DC	Litzen, 300 mm	146175					
								12/DC	Rechteckstecker 5,08 mm	143376				
		Litzen, 300 mm	146176											
 3/2-Wege-Ventil, Universalausführung	0,6	0,006	0,1	6,4	Vac -3	monostabil	12/DC	Rechteckstecker 5,08 mm	140457					
								Litzen, 300 mm	140459					
							24/DC	Rechteckstecker 5,08 mm	140458					
								Litzen, 300 mm	140460					
						bistabil (impuls)	12/DC	Rechteckstecker 5,08 mm	142089					
								Litzen, 300 mm	143171					

Bestell-Tabelle Ventile mit Schlauchanschluss seitlich (Weitere Ausführungen auf Anfrage)

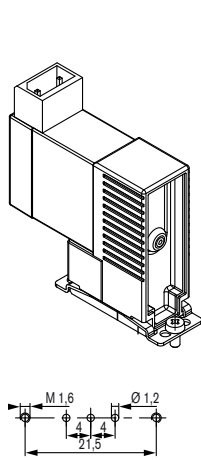
Medienberührende Materialien sind PEEK (Ventilgehäuse), PA (Schlauchstutzengehäuse) und FKM. Lieferumfang bei Rechteckstecker ohne Steckverbinder (siehe Zubehör).

Wirkungsweise	Nennweite [mm]	K _v -Wert Wasser [m ³ /h]	K _v -Wert II Wasser [l/min]	Q _{90°} -Wert Luft [l/min]	Druckbereich [bar]	Schaltfunktion	Spannung/Frequenz [V/Hz]	Elektrischer Anschluss	Artikel-Nr. Schlauchanschluss seitlich
 2/2-Wege-Ventil, stromlos geschlossen	0,6	0,006	0,1	6,4	Vac -3	monostabil	12/DC	Rechteckstecker 5,08 mm	145646
								Litzen, 300 mm	145648
							24/DC	Rechteckstecker 5,08 mm	145647
								Litzen, 300 mm	145649
 3/2-Wege-Ventil, Universalausführung	0,6	0,006	0,1	6,4	Vac -3	monostabil	12/DC	Rechteckstecker 5,08 mm	145641
								Litzen, 300 mm	145640
							24/DC	Rechteckstecker 5,08 mm	145642
								Litzen, 300 mm	145643

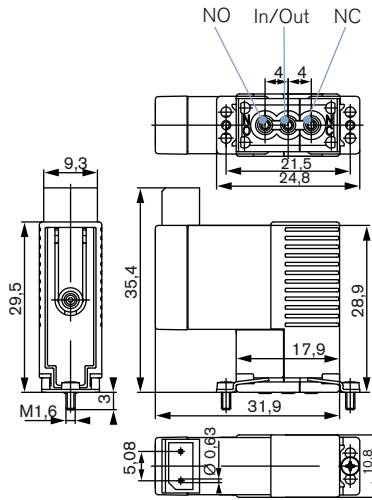
Versions auf Anfrage:

- Nennweite 0,8 mm
- UNF 1/4"-28 Leitungsanschluss (PEEK)

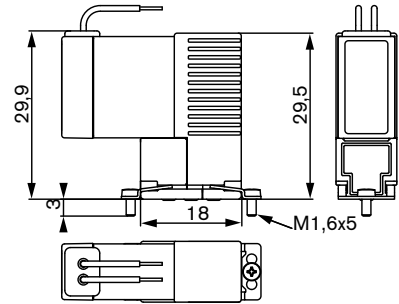
Abmessungen [mm] Ventile mit Schlauchstutzen seitlich



Flanschbild für Anschlussplatte

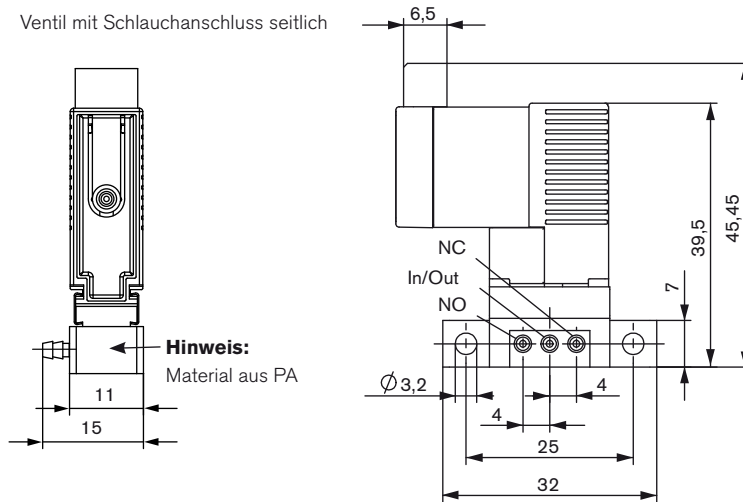


Ventil mit Rechteckstecker und Halterungen

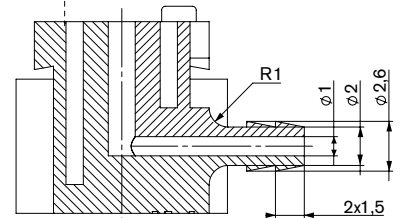


Ventil mit Litzen und Halterungen

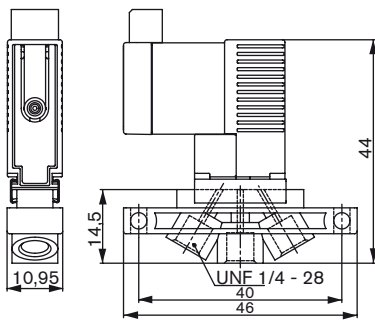
Ventil mit Schlauchanschluss seitlich



Bei der 2/2-Wege-Ausführungen ist der NO Anschluss nicht vorhanden








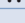




Maße der Schlauchstutzen



UNF-Version - auf Anfrage

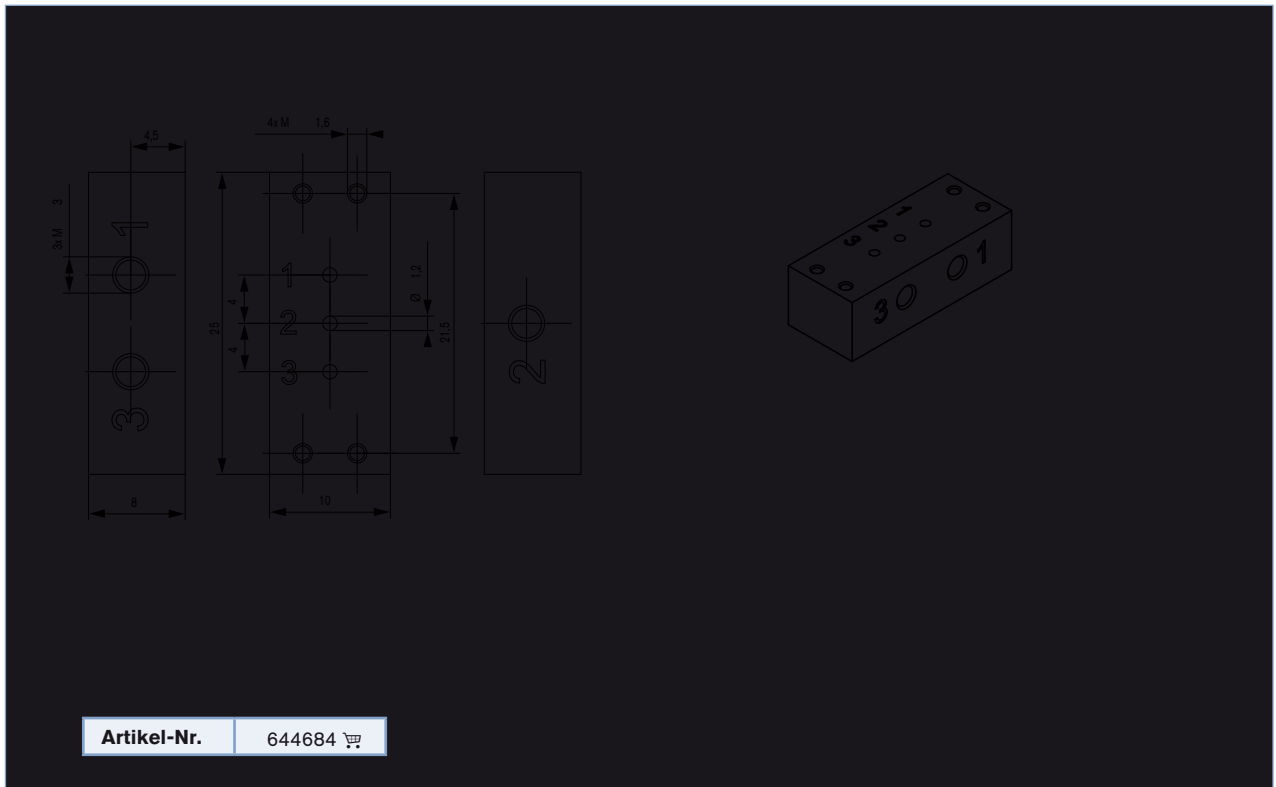
Bestell-Tabelle Zubehör

Zubehör	Merkmale	Artikel-Nr.
Rechtecksteckverbinder	mit 3 m Kabel	133486 
	mit 300 mm Litzen	644068 
	mit 2 Einzelkontakten	644067 
Einzelanschlussplatte aus Edelstahl	mit 3x M3-Anschluss Auf Anfrage Gerät mit montierter Anschlussplatte möglich	644684 
Einzelanschlussplatte aus PEEK	mit 3x UNF 1/4"-28, mit Halter und Schrauben Auf Anfrage Gerät mit montierter Anschlussplatte	auf Anfrage
Mehrfachanschlussplatten aus PEEK	2fach	659285 
	3fach	659286 
	4fach	659287 
	5fach	653131 
	6fach	659288 
	8fach	659290 

weiteres Zubehör auf Anfrage:

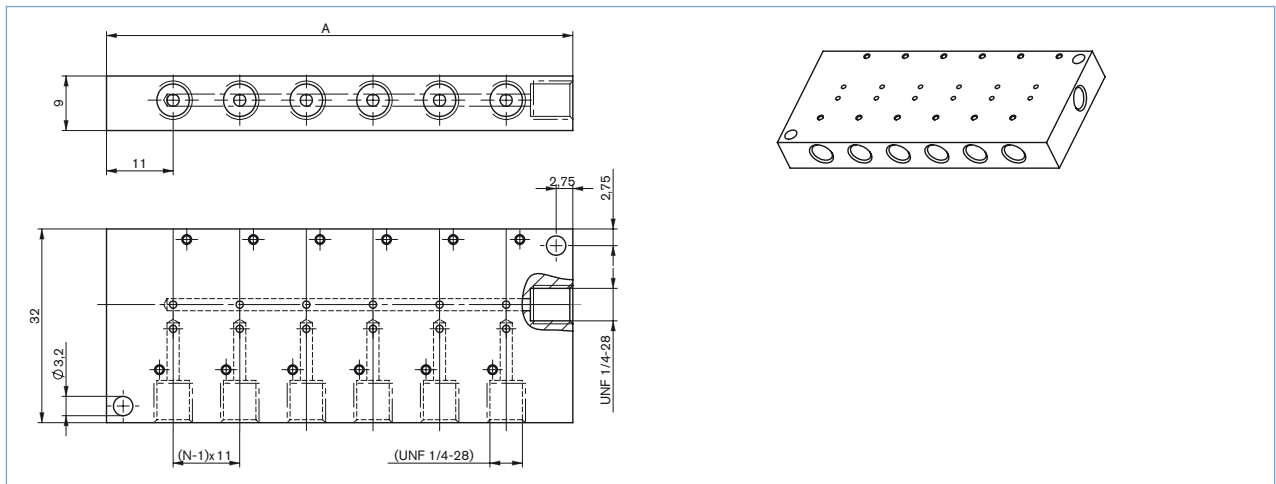
- Kundenspezifisch Anschlussplatte
- Fittings und Schläuche (siehe auch Typ 1013 AA05)
- Rechtecksteckverbinder Raster 5,08 mm für Platinenmontage

Anschlussplatten [mm]



Artikel-Nr. 644684

Mehrfachanschlussplatten PEEK [mm]



Anzahl Ventilplätze	2	3	4	5	6	8
Abmessungen A [mm]	33	44	55	66	77	99

Klicken Sie bitte hier, um die für Sie zuständige Bürkert Niederlassung in Ihrer Nähe zu finden →

www.burkert.com

Bei speziellen Anforderungen beraten wir Sie gerne.

Änderungen vorbehalten
© Christian Bürkert GmbH & Co. KG

1801/8_DE-de_00890623

DTS 1000010733 DE Version: L Status: RL (released | freigegeben | valide) printed: 23.01.2018