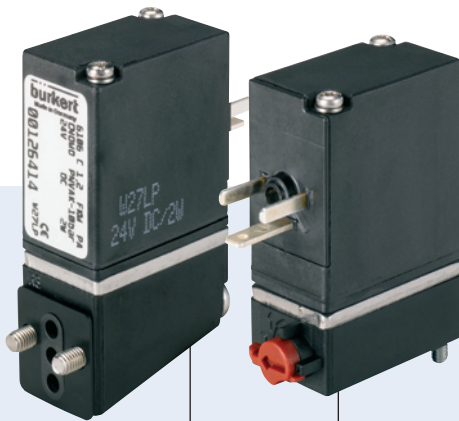


Electrovanne 3/2 à balancier pour système pneumatique

- Action directe
- Longue durée de vie
- Faible consommation électrique
- Embase CNOMO et Bürkert
- ATEX Ex ia sur demande

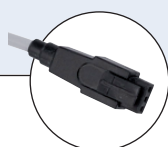


Type 6106 peut être connecté à...



Type 2506

Connecteur



Type 2505

Connecteur rectangulaire



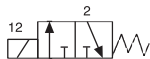
Embases

L'électrovanne à action directe à balancier type 6106 est spécialement conçue pour des fluides gazeux neutres.

L'apport de chaleur dans le fluide est minime car le corps est séparé de la bobine par une plaque en inox.

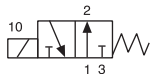
Les électrovannes peuvent être montées directement ou sur des embases individuelles ou multiples. Elles sont utilisées pour le dosage, le remplissage, le mélange et la distribution de fluides de faibles quantités.

Fonction C



Electrovanne 3/2, action directe, normalement fermée, dépression

Fonction D



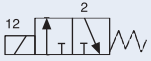

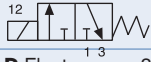

Electrovanne 3/2, action directe, normalement fermée, pressurisation

Caractéristiques techniques

Diamètre	DN 0,9 et 1,2 mm, autre sur demande
Matériau du corps	PA (polyamide)
Matériau du joint	FKM
Fluides	Air comprimé, gaz neutres (5 µm de filtration) vide technique
Température du fluide	-10 à +55 °C
Température ambiante	-10 à +55 °C
Raccordement	Embase Bürkert en-dessous, embase CNOMO de côté
Tension de service	12V, 24V/DC, autres tensions sur demande
Tolérance de tension	±10%
Consommation électrique	1 W et 2 W
Cadence	Environ 1000/min
Facteur de marche	100% marche continue
Raccordement électrique	Cosses pour connecteur de côté suivant DIN EN 175301-803 Forme C (précédemment DIN 43650) pour connecteur type 2506, autres sur demande.
Classe de protection	IP 20 avec cosses de connecteur, IP 65 avec connecteur.
Montage	De préférence avec l'actionneur vers le haut.
Temps de réponse	selon ISO 12238:2001; Mesurée à la sortie à 6,3 bar et + 20°C
Ouverture	Environ 25ms (montée en pression de 0 à 10%)
Fermeture	Environ 25ms (chute de pression 100% à 10%)

Tableau de commande pour les électrovannes (autres versions sur demande)

Toutes les électrovannes avec commande manuelle, cosses de connecteur de côté, montage avec vis et embase, sans connecteur.

Fonction	Raccordement Em-base	Diamètre[mm]	QNn valeur air 1→2 [l/min]	QNn valeur air 2→3 [l/min]	Gamme de pression [bar]	Puissance consommée[W]	Code Ident. par Tension/fréquence [V/Hz] Sans connecteur type 2506 - 024/DC
C Electrovanne 3/2 NF 	Bürkert	0.9	22	25	Vide-8	1	126 417
	Bürkert	1.2	40	47	Vide-10	2	126 411
D Electrovanne 3/2 NO 	Bürkert	0.9	22	25	Vide-8	1	126 421
	Bürkert	1.2	40	47	Vide-10	2	126 419
C Electrovanne 3/2 NF 	CNOMO	0.9	22	25	Vide-8	1	126 418
	CNOMO	1.2	33	38	Vide-10	2	126 414
D Electrovanne 3/2 NO 	CNOMO	0.9	22	25	Vide-8	1	126 422
	CNOMO	1.2	33	38	Vide-10	2	126 420

Nota : Pour le courant alternatif, utilisez un connecteur avec le redresseur qui convient.

Nota : Le connecteur est à commander séparément, voir la fiche technique du Type 2506.

i Autres versions sur demande



Raccordement

Embase, Cnomo, raccords rapides, cartouches pour tube



Raccordement électrique

Connecteur industriel C, connecteur rectangulaire Bürkert, Connecteur circulaire M8 ;files fibres

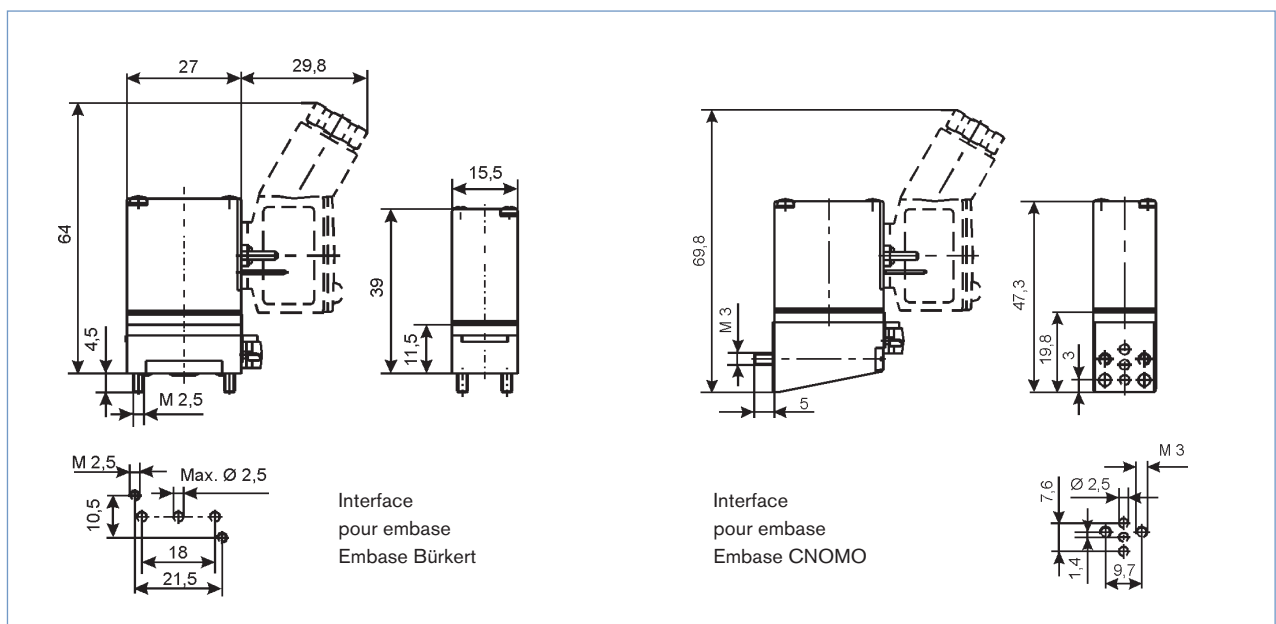


Agréments

ATEX Exia, UL /CSA

Nota : Disponible en option sans commande manuelle.

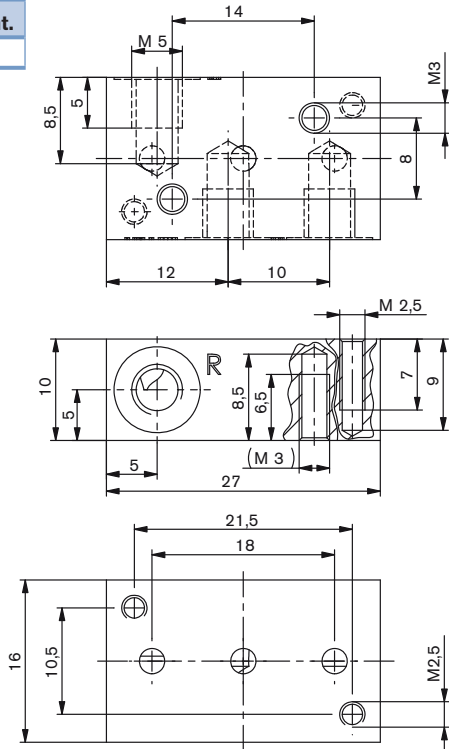
Dimensions [mm]



Embase individuelle Bürkert [mm]

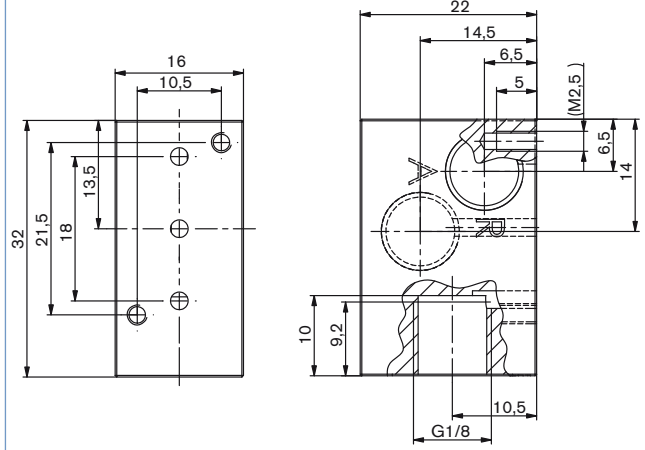
Embase en aluminium,
anodisée noir, raccordement M5

Code Ident.
623 873



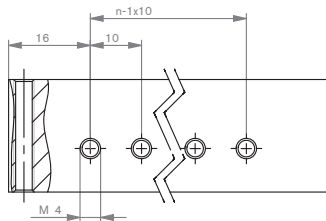
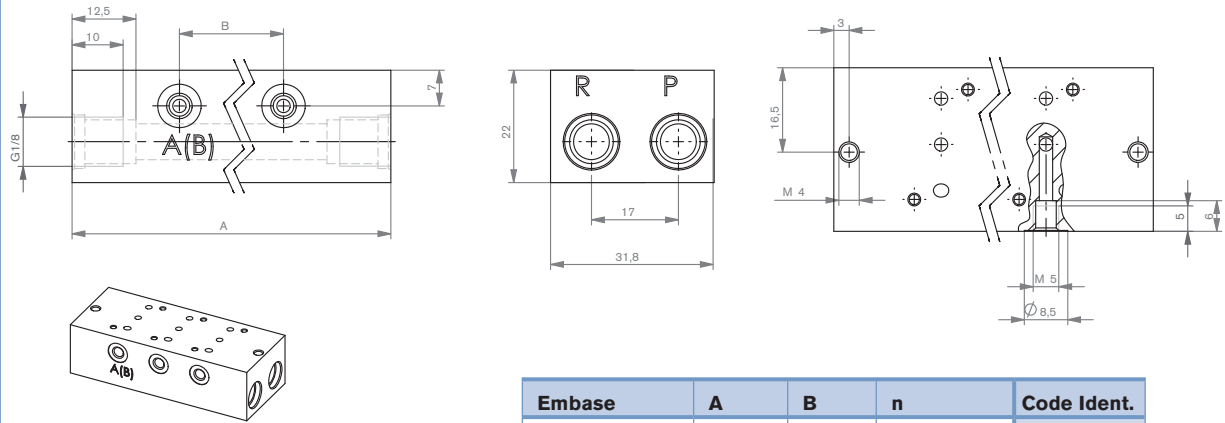
Embase en aluminium,
anodisée noir, raccordement G 1/8

Code Ident.
634 917



Embases multiples avec plan de pose Bürkert

Embase en aluminium, anodisée noir, raccordement G 1/8 et M5



Embase	A	B	n	Code Ident.
2	60	18	2	658 695
3	78	36	3	658 696
4	96	54	4	658 697
5	114	72	5	658 698
6	132	90	6	658 699
8	168	126	8	658 700
10	204	162	10	658 701
12	240	198	12	658 703
Plaque d'obturation	pour des positions d'électrovannes non utilisées.			629 327

Embase individuelle pour CNOMO [mm]

Embase CNOMO,
anodisée noir, raccordement M5

Code Ident.
639 885

Kit de montage complet pour rail standard.
TS35 x 7,5 mm

Code Ident.
629 254

Embases multiples CNOMO 3 voies


Embase en aluminium, anodisée noir, raccorde-
ment G 1/8 et M5

Code Ident.



Embase	L	Code Ident.
2	33	639 887
3	49.5	639 862
4	66	639 863
5	82.5	639 864
6	99	639 865
8	132	639 866
10	165	639 867
12	198	639 868
Plaque d'obturation	pour des positions d'électrovannes non utilisées.	639 695

Tableau de commande pour les accessoires

Connecteur Type 2506 selon DIN EN 175301-803 Forme C, livré avec joint d'étanchéité et vis de montage, sans câble

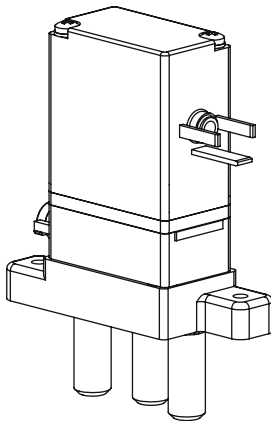
	Connecteur Type 2506	Tension	Code Ident.
	Sans électronique	0 -250 V AC/DC	008 353
	avec LED	12-24V/DC	008 402
	avec LED et varistor	12-24V/DC	008 408
	Avec redresseur, LED et varistor	12 -24 V AC/DC	008 354

Connecteur Type 2505

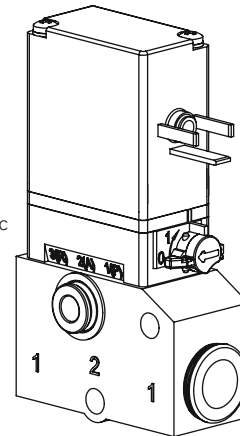
	Type 2505 version câble	Code Ident.
	Avec câble de 3m	133 486
	Avec câble de 5m	167 494
	Type 2505, version à fil	Code Ident.
	avec fils de 300 mm	644 068
	avec fils de 600 mm	162 144

Exemples d'applications

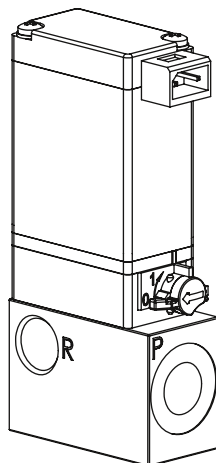
Connecteur type C embase avec raccords rapides



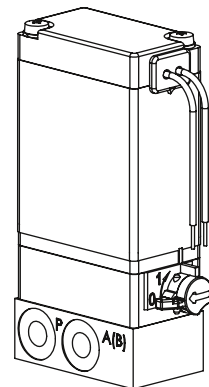
Connecteur type C embase avec raccord rapide pour tube



Connecteur rectangulaire avec embase G1/8



Fils libres avec embase M5



Pour trouver l'agence Bürkert la plus proche, cliquer sur la boîte ➔ www.burkert.com

Pour toute autre application, veuillez nous consulter.

Sujet à modification
© Christian Bürkert GmbH & Co. KG

1410/2_FR-fr_93715527