

## 3/2-Wege-Mini-Wippen-Magnetventil für Pneumatik

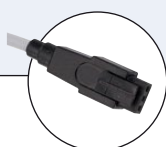
- Direktwirkend
- Hohe Schalthäufigkeit
- Geringe elektrische Leistungsaufnahme
- CNOMO und Bürkert Flansch
- ATEX Ex ia auf Anfrage

Typ 6106 kombinierbar mit



**Typ 2506**

Gerätesteckdose



**Typ 2505**

Rechtecksteckverbinder



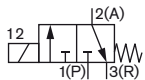
**Anschlussplatten**

Die direktwirkenden Wippen-Magnetventile Typ 6106 sind insbesondere für neutrale gasförmige Medien geeignet.

Der Wärmeeintrag in das Medium ist minimal, da das Gehäuse von der Spule zusätzlich durch eine Edelstahlplatte abgetrennt ist.

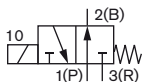
Die Ventile können direkt angeflanscht oder auch Einzel- bzw. auf Mehrfachanschlussplatte montiert werden. Sie sind zum Dosieren, Füllen, Mischen und Verteilen einsetzbar.

### Wirkungsweise C



3/2-Wege Magnetventil direktwirkend, stromlos geschlossen

### Wirkungsweise D



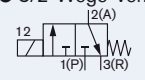


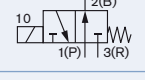
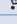

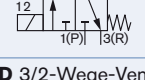



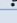
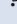
3/2-Wege Magnetventil direktwirkend, stromlos geöffnet

### Technische Daten

<b>Nennweite</b>	DN0,9 und 1,2 mm, andere Nennweiten auf Anfrage
<b>Gehäusewerkstoff</b>	PA (Polyamid)
<b>Dichtwerkstoff</b>	FKM
<b>Medien</b>	Druckluft, neutrale Gase (5 µm-Filterung) technisches Vakuum
<b>Mediumtemperatur</b>	- 10 bis + 55 °C
<b>Umgebungstemperatur</b>	- 10 bis + 55 °C
<b>Leistungsanschluss</b>	Bürkert Flansch unten, CNOMO Flansch seitlich
<b>Betriebsspannung</b>	12 V, 24 V DC, andere Spannungen auf Anfrage
<b>Spannungstoleranz</b>	± 10 %
<b>Spulenwirkleistung</b>	1 W und 2 W
<b>Schalthäufigkeit</b>	ca. 1000/min
<b>Nennbetriebsart</b>	Dauerbetrieb 100 % ED
<b>Elektrischer Anschluss</b>	Steckerfahnen seitlich nach DIN EN 175301-803 (bisher DIN 43650) Form C für Gerätesteckdose Typ 2506, andere auf Anfrage
<b>Schutzart</b>	IP 20 mit Steckerfahnen, IP 65 mit Gerätesteckdose
<b>Einbaulage</b>	Beliebig, vorzugsweise Antrieb nach oben
<b>Schaltzeiten</b>	nach ISO 12238:2001; Messung am Ventilausgang bei 6,3 bar und + 20 °C
Öffnen	ca. 25ms (Druckaufbau 0 bis 10%)
Schließen	ca. 25ms (Druckabbau 100% bis 10%)

## Bestell-Tabelle Ventile (weitere Ausführungen auf Anfrage)

Alle Ventile mit Handbetätigung, Steckerfahnen seitlich, Befestigungsschrauben und Flanschdichtung, ohne Gerätesteckdose

Wirkungsweise	Leistungsanschluss	Nennweite [mm]	$Q_{Nin}$ -Wert Luft 1→2 [l/min]	$Q_{Nin}$ -Wert Luft 2→3 [l/min]	Druckbereich [bar]	Elektrische Leistungsaufnahme [W]	Artikel-Nr. pro Spannung/Frequenz [V/Hz]
							024/DC
<b>C</b> 3/2-Wege-Ventil NC 	Bürkert	0,9	22	25	Vak.-8	1	126417 
	Bürkert	1,2	40	47	Vak.-10	2	126411 
<b>D</b> 3/2-Wege-Ventil NO 	Bürkert	0,9	22	25	Vak.-8	1	126421 
	Bürkert	1,2	40	47	Vak.-10	2	126419 
<b>C</b> 3/2-Wege-Ventil NC 	CNOMO	0,9	22	25	Vak.-8	1	126418 
	CNOMO	1,2	33	38	Vak.-10	2	126414 
<b>D</b> 3/2-Wege-Ventil NO 	CNOMO	0,9	22	25	Vak.-8	1	126422 
	CNOMO	1,2	33	38	Vak.-10	2	126420 


**Hinweis:** Bei Wechselspannung Gerätesteckdose mit geeignetem Gleichrichter verwenden.

**Bitte beachten Sie,** dass die Gerätesteckdose separat bestellt werden muss, siehe Datenblatt Typ 2506.

### Weitere Ausführungen auf Anfrage

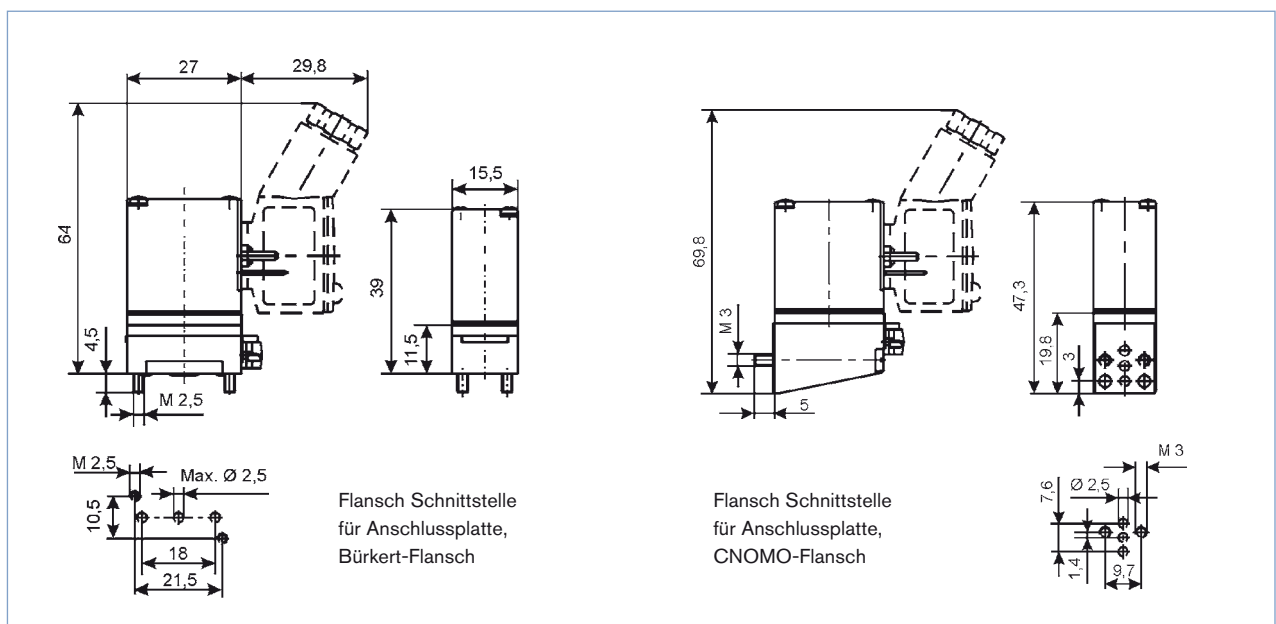
 **Leistungsanschluss**  
Flansch, Cnomo, Steckkupplungen, Schlauchgehäuse

 **Elektrische Anschlüsse**  
Industrie Stecker C, Bürkert Rechteckstecker, Rundstecker M8; Litzenanschluss

 **Zulassungen**  
ATEX EEX I, UL /CSA

**Hinweis:** Als Option auch ohne Handbetätigung lieferbar.

### Abmessungen [mm]

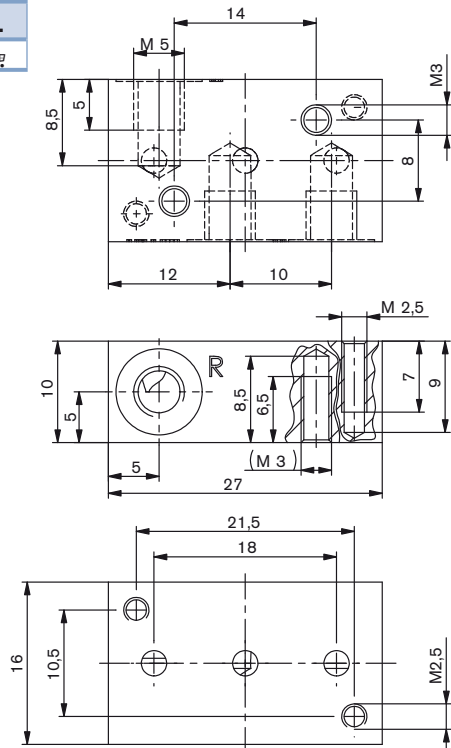


Einfachanschlussplatten für Bürkert Flansch [mm]

Anschlussplatte aus Aluminium,  
schwarz eloxiert, Leitungsanschluss M5

Artikel-Nr.

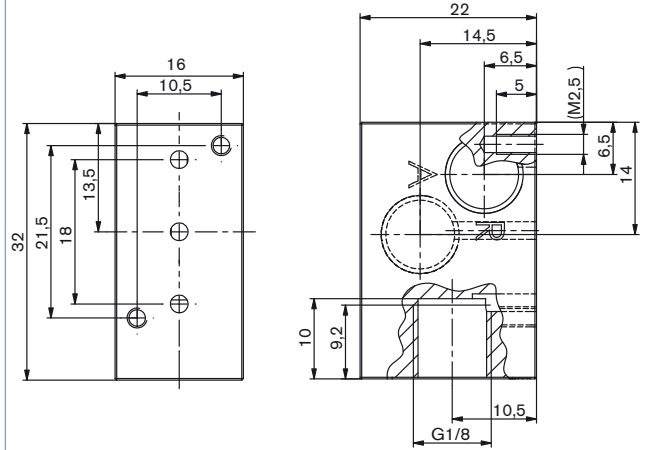
623873



Anschlussplatte aus Aluminium,  
schwarz eloxiert, Leitungsanschluss G 1/8

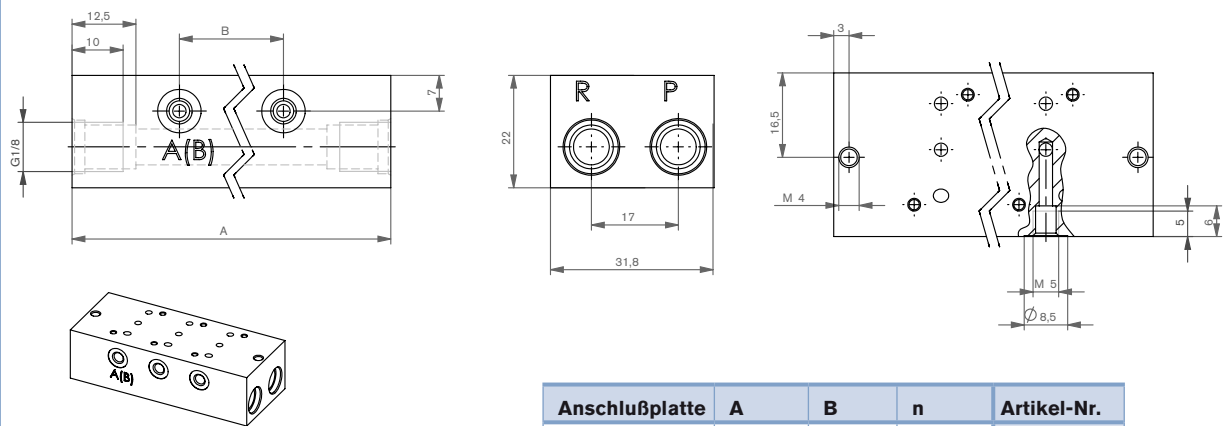
Artikel-Nr.

634917



Mehrfachanschlussplatten für Bürkert Flansch 3-Wege [mm]

Anschlussplatten aus Aluminium, schwarz eloxiert, Leistungsanschluss G 1/8 und M5



Anschlußplatte	A	B	n	Artikel-Nr.
2-fach	60	18	2	658695
3-fach	78	36	3	658696
4-fach	96	54	4	658697
5-fach	114	72	5	658698
6-fach	132	90	6	658699
8-fach	168	126	8	658700
10-fach	204	162	10	658701
12-fach	240	198	12	658703
Blindplattenset	für nicht belegte Ventilplätze			629327

Einfachanschlussplatten für CNOMO Flansch [mm]

Anschlussplatte für CNOMO Flansch, schwarz eloxiert, Leitungsanschluss M5

**Artikel-Nr.**  
639885

Befestigungsset, komplett für Normschiene TS35 x 7,5 mm

**Artikel-Nr.**  
629254






Mehrfachanschlussplatten CNOMO Flansch 3 Wege

Anschlussplatten aus Aluminium, schwarz eloxiert, Leistungsanschluss G 1/8 und M5

Anschlußplatte	L	Artikel-Nr.
2-fach	33	639887
3-fach	49,5	639862
4-fach	66	639863
5-fach	82,5	639864
6-fach	99	639865
8-fach	132	639866
10-fach	165	639867
12-fach	198	639868
Blindplattenset	für nicht belegte Ventilplätze	639695

## Bestell-Tabelle Zubehör

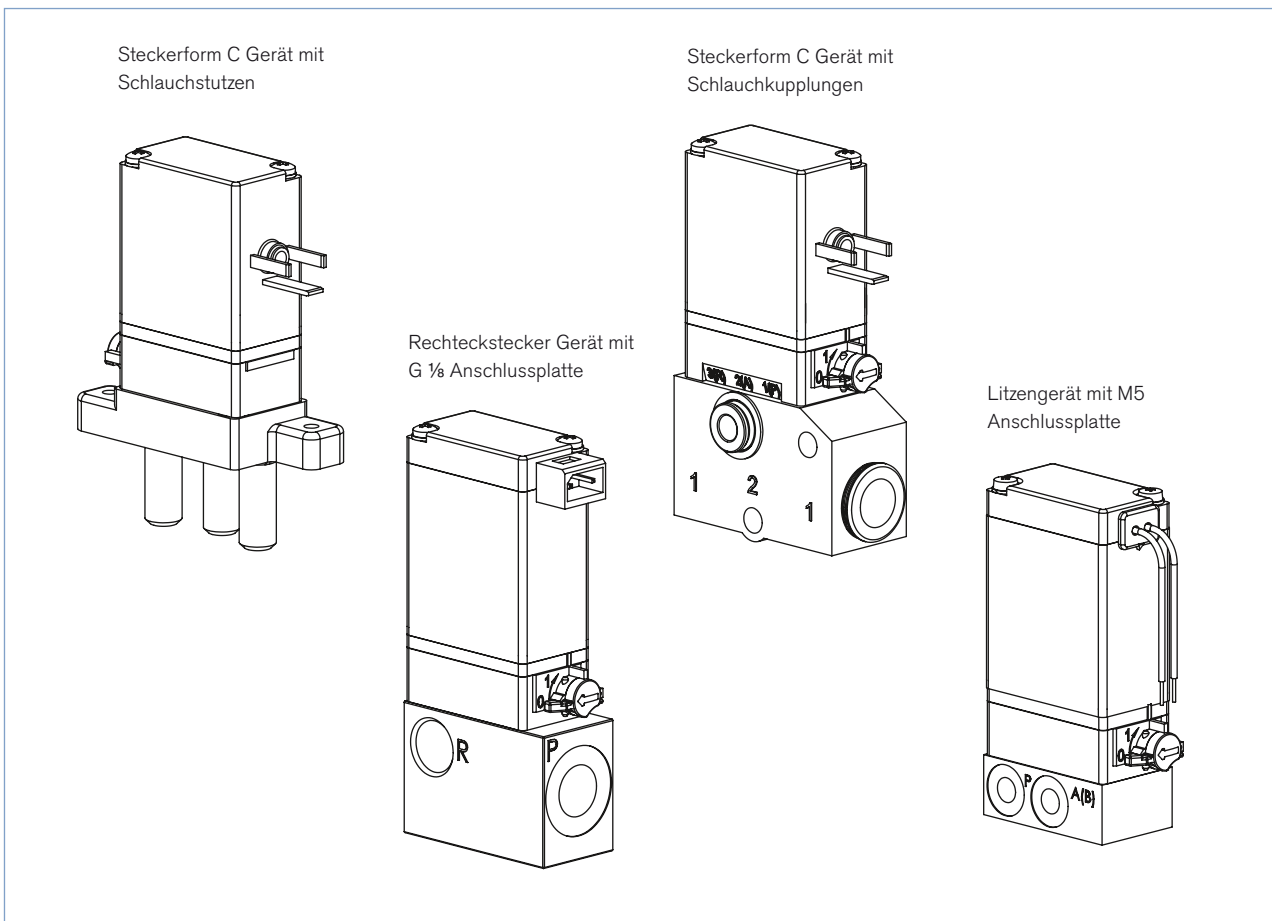
Gerätesteckdose Typ 2506 nach DIN EN 175301-803 Form C, mit Flachdichtung und Befestigungsschraube, ohne Kabel

	Gerätesteckdose Typ 2506	Spannung	Artikel-Nr.
	Ohne Beschaltung	0 - 250 V AC+DC	008353 
	Mit LED	12 - 24 V DC	008402 
	Mit LED und Varistor	12 - 24 V DC	008408 
	Mit Gleichrichter, LED und Varistor	12 - 24 V AC+DC	008354 

Gerätesteckdose Typ 2505

	Typ 2505 Kabelversion	Artikel-Nr.
	Mit 3 m Kabel	133486 
	Mit 5 m Kabel	167494 
	Typ 2505 Litzenversion	Artikel-Nr.
	Mit 300 mm Litze	644068 
	Mit 600 mm Litze	162144 

## Anwendungsbeispiele



Klicken Sie bitte hier, um die für Sie zuständige Bürkert Niederlassung in Ihrer Nähe zu finden → [www.burkert.com](http://www.burkert.com)

Bei speziellen Anforderungen  
beraten wir Sie gerne.

Änderungen vorbehalten.  
© Christian Bürkert GmbH & Co. KG

1801/3\_DE-de\_00890537