

DN 0.9 / 1,2 mm; 0 - 10 bar;  
embase standard et CNOMO; débit : jusqu'à 40 l/min



## Avantages

- ▶ Conception simple, robuste et sans frottement
- ▶ Longue durée de vie en absence totale de lubrification
- ▶ Taille compacte - débit élevé
- ▶ Compatible API; faible consommation même avec tension nominale élevée
- ▶ Vaste gamme de raccords fluidiques et de connexions électriques
- ▶ Convient au vide technique

## Conception / Fonctionnement

L'électrovanne se compose d'un corps en plastique, d'un balancier sans frottement avec ressort et d'une bobine pour courant continu. Une plaque en acier inoxydable isole hermétiquement le fluide de l'actionneur.

Le balancier ouvre ou ferme deux contacts lorsqu'elle bascule. Toutes les fonctions 3/2 (ou 2/2) peuvent être réalisées avec la même électrovanne suivant la combinaison des raccords pression et échappement. La position hors tension est déterminée par un ressort.

La conception simple permet à la vanne de commuter avec un mouvement minimum du balancier, assurant ainsi une faible usure en l'absence totale de lubrification.

Les surfaces externes de la vanne sont lisses, ce qui empêche la poussière d'y adhérer. Grâce à leur faible consommation,

les vannes peuvent être commandées par un automate.

Pour le raccordement électrique, une vaste gamme de connecteur (Type 2506) est disponible en option (standard, LED, redresseur, varistance). Le fonctionnement en courant alternatif (230 V/50 Hz) est possible en rajoutant un redresseur.

Une commande manuelle facilite la maintenance et la mise en service.

La version à impulsions du type 6106 est une vanne bistable. L'opération doit être effectuée par un pôle externe réversible (par exemple un PLC).

Les avantages de la version à impulsions sont une sécurité fonctionnelle lors de coupures d'alimentation, une faible consommation d'énergie et une faible émission de chaleur. Elle est utilisable pour des systèmes de commutation à contrôle par impulsions.

## Applications

### Fluides

- Air lubrifié, non lubrifié, sec
- Gaz neutres
- Pour vide technique

### Applications

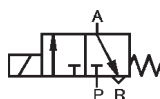
- Vanne simple à commande directe ou vanne pilote
- Commande d'actionneurs
- Résolution des problèmes de commande logique
- Montage en batterie

**burkert**  
Easy Fluid Control Systems

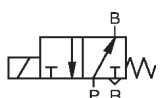
### Caractéristiques techniques

#### Fonctions

**C** Vanne 3/2,  
sortie A à l'échappement  
au repos

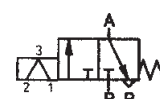


**D** Vanne 3/2,  
sortie B alimentée au repos

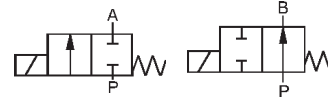


#### Fonctions

**C** Vanne 3/2,  
avec **impulsion** au pôle 1  
sortie A au repos,  
avec **impulsion** au pôle 2  
sortie A alimentée



**A/B** Vanne de  
passage 2/2,  
sur demande



#### Spécifications

| Diamètre DN<br>[mm] | Débit QNn-valeur air <sup>2)</sup><br>P→A, B |       | (Embase)<br>A, B→R |       | Gamme de pression <sup>1)</sup><br>[bar] | Poids<br>[g] | Consommation<br>[W]   |
|---------------------|--|-------|--------------------|-------|--|--------------|-----------------------|
|                     | BURKERT                                      | CNOMO | BURKERT            | CNOMO |  |              |                       |
| 0,9                 | 22   | 22    | 25                 | 25    | 0-8                                      | 55           | 1 (24 VCC uniquement) |
| 1,2                 | 40   | 33    | 47                 | 38    | 0-10                                     | 55           | 2 ou 3                |

<sup>1)</sup> Toutes les pressions sont indiquées par rapport à la pression atmosphérique.

<sup>2)</sup> Mesuré avec une pression d'entrée de 6 bar et 1 bar de perte de pression, à une température de +20 °C.

#### Spécifications de la vanne

|  |   |
|--|---|
| Matériau du corps                          | PA (polyamide)  |
| Matériau du joint                          | FKM   |
| Isolation entre le corps et la bobine      | acier inoxydable  |
| Fluides                                    | lubrifiés, non lubrifiés,<br>air sec, gaz neutres,<br>pour vide technique   |
| Viscosité max.                             | environ 21 mm <sup>2</sup> /s   |
| Temp. ambiante                             | -10 à +55 °C  |
| Temp. du fluide                            | -10 à +55 °C  |
| Raccordement sortie                        | <ul style="list-style-type: none"> <li>interface CNOMO;</li> <li>interface BURKERT<br/>avec raccordement par<br/>le bas (comme Type 375)</li> </ul> |
| Temps de réponse <sup>3)</sup>             |   |
| Retard à l'ouverture                       | 10 ms   |
| Ouverture                                  | 23 ms   |
| Fermeture                                  | 21 ms   |
| Temps de réponse pour version à impulsions |   |
| Durée min. d'une impulsion:                |   |
| Fermeture (tag 1 et 3)                     | 20 ms   |
| Ouverture (tag 2 et 4)                     | 20 ms   |

#### Spécification de la bobine

|  |  |
|--|--|
| Tensions nominales <sup>4)</sup>             | 24 V impulsions (inversion<br>de polarité externe<br>nécessaire)<br>24 VCC; 110-120 VCC;<br>220-240 VCC<br>(12 VCC sur demande)                |
| Tolérance                                    | ±10 %  |
| Consommation                                 | 1 W/2 W à 24 VCC<br>3 W à 110-120 VCC<br>3 W à 220-240 VCC   |
| Tension de déclenchement<br>(pour balancier) | au moins 0.15 x tension nom.<br>(selon prescript. VDE 0580)  |
| Commande électrique                          | par automate   |
| Fréquence de commutation                     | 1000 c.p.m.  |
| Facteur de marche                            | 100% marche continue   |
| Protection                                   | IP 20 sans connecteur<br>IP 65 avec connecteur<br>sur demande : EEx i IIC T6<br>(12 VCC / 0.5 W)   |
| Type de protection                           |  |
| Raccordement électrique                      |  |
| Standard :                                   | <ul style="list-style-type: none"> <li>sortie à cosses sur le côté<br/>selon DIN 43 650, forme C</li> </ul>                                    |
| Sur demande :                                | <ul style="list-style-type: none"> <li>sortie à cosses sur le<br/>dessus selon DIN 43 650,<br/>forme C, à fils et fiches<br/>rondes</li> </ul> |
| Connecteur :                                 | <ul style="list-style-type: none"> <li>Type 2506 comme<br/>accessoire</li> </ul>   |

#### Installation/Accessoires

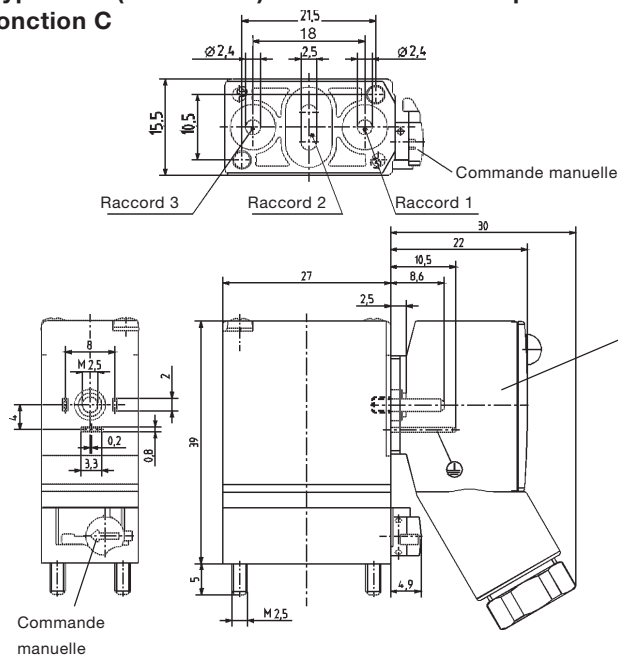
|                     |  |
|---------------------|--|
| Installation        | suivant le besoin, mais de<br>préférence avec les bobines<br>verticales          |
| Montage sur embase  | avec alimentation commune<br>max. 12 vannes sur embases<br>spéciales (en option) |
| Entraxe des bobines | 18 mm (BURKERT)<br>16,5 mm (CNOMO)   |

<sup>3)</sup> Les temps de réponse d'une vanne 3/2 sont déterminés en utilisant un volume final d'environ 1 cm<sup>3</sup>. Les temps sont mesurés à la sortie A à partir de la mise sous tension et jusqu'à atteindre 90% de la pression / une chute de pression de 10%.  
Retard : temps entre la mise sous tension et le début de la variation de pression.

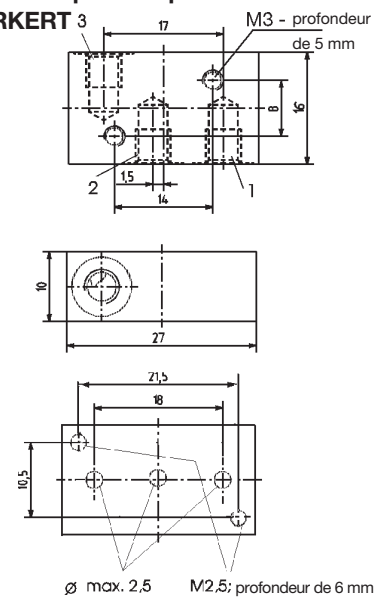
<sup>4)</sup> Les bobines doivent seulement être utilisées en courant continu; dans le cas contraire, utiliser un connecteur avec redresseur (voir accessoires Type 2506).

**Dimensions [mm]**

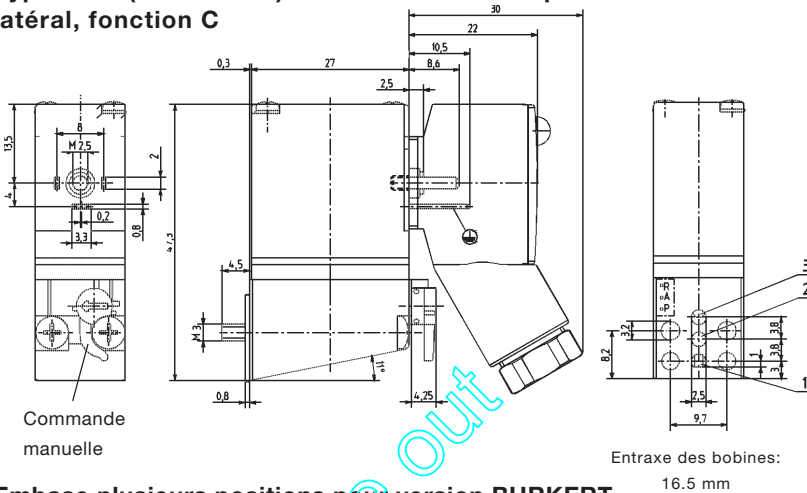
**Type 6106 (version 3/2) avec raccordement pour embase BURKERT, fonction C**



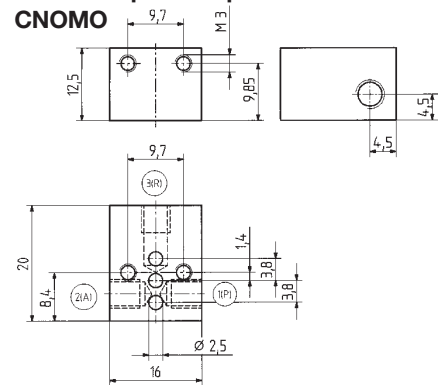
**Embase 1 position pour version BURKERT**



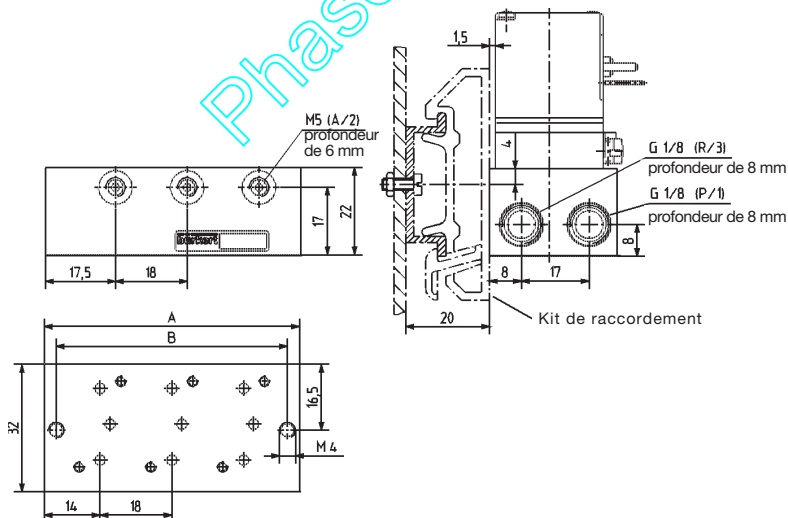
**Type 6106 (version 3/2) avec raccordement pour embase CNOMO latéral, fonction C**



**Embase 1 position pour version CNOMO**



**Embase plusieurs positions pour version BURKERT**



**Tableau de commande (autres versions sur demande)**

Toutes les versions avec sortie à cosses sur le côté, corps polyamide et joint FKM.

Les vannes sont fournies avec 2 vis de montage M3x30 et un joint pour embase; **sans connecteur** (voir accessoires).

| Type 6106 <sup>1)</sup><br>Fonction | DN<br>[mm] | Q <sub>Nn</sub> -valeur air |                   | Pression<br>[bar] | Plan de pose | Tension <sup>2)</sup><br>[VCC] | Consommation<br>[W] | Code Ident. | Code Ident.<br>pour version à impulsions |
|-------------------------------------|------------|-----------------------------|-------------------|-------------------|--------------|--------------------------------|---------------------|-------------|--|
|                                     |            | [l/min]<br>P→A, B           | [l/min]<br>A, B→R |                   |              |                                |                     |             |  |
| C                                   | 0,9        | 22                          | 25                | 0 - 8             | BURKERT      | 24                             | 1,0                 | 126 417 A   | -  |
|                                     | 0,9        | 22                          | 25                | 0 - 8             | BURKERT      | 24/Impuls.                     | 1,0                 | -           | 137 971 Q                                |
|                                     | 1,2        | 40                          | 47                | 0 - 10            | BURKERT      | 24                             | 2,0                 | 126 411 C   | -  |
|                                     | 1,2        | 40                          | 47                | 0 - 10            | BURKERT      | 110-120                        | 3,0                 | 126 412 D   | -  |
|                                     | 1,2        | 40                          | 47                | 0 - 10            | BURKERT      | 220-240                        | 3,0                 | 126 413 E   | -  |
| D                                   | 0,9        | 22                          | 25                | 0 - 8             | BURKERT      | 24                             | 1,0                 | 126 421 E   | -  |
|                                     | 1,2        | 40                          | 47                | 0 - 10            | BURKERT      | 24                             | 2,0                 | 126 419 L   | -  |
| C                                   | 0,9        | 22                          | 25                | 0 - 8             | CNOMO        | 24                             | 1,0                 | 126 418 K   | -  |
|                                     | 0,9        | 22                          | 25                | 0 - 8             | CNOMO        | 24/Impuls.                     | 1,0                 | -           | 137 972 R                                |
|                                     | 1,2        | 33                          | 38                | 0 - 10            | CNOMO        | 24                             | 2,0                 | 126 414 F   | -  |
|                                     | 1,2        | 33                          | 38                | 0 - 10            | CNOMO        | 110-120                        | 3,0                 | 126 415 G   | -  |
|                                     | 1,2        | 33                          | 38                | 0 - 10            | CNOMO        | 220-240                        | 3,0                 | 126 416 H   | -  |
| D                                   | 0,9        | 22                          | 25                | 0 - 8             | CNOMO        | 24                             | 1,0                 | 126 422 F   | -  |
|                                     | 1,2        | 33                          | 38                | 0 - 10            | CNOMO        | 24                             | 2,0                 | 126 420 R   | -  |

<sup>1)</sup> Type 6105 (fonctions A et B) sur demande.

<sup>2)</sup> Pour le courant alternatif, utiliser un connecteur avec un redresseur approprié (voir accessoires).

**Tableau de commande des accessoires**

| Désignation                               | Caractéristiques                                      | Code Ident. |
|---|---|-------------|
| Connecteur Type 2506                      | sans électronique, 0-250 V                            | 008 353 P   |
| Connecteur Type 2506                      | avec LED, 12-24 V                                     | 008 402 A   |
| Connecteur Type 2506                      | avec LED, redresseur et varistance, 200-240 V         | 008 356 J   |
| Autres variantes de connecteurs Type 2506 | circuits alternatifs (voir fiche technique Type 2506) |             |
| Embase 1 pos. CNOMO                       | largeur 16 mm, raccordement M5                        | 639 885 S   |
| Embase 1 pos. BURKERT                     | largeur 16 mm, raccordement M5                        | 623 873 V   |
| Embase 1 pos. BURKERT                     | largeur 16 mm, raccordement G1/8                      | 634 917 L   |

**Opération des versions à impulsions**

- Connecteur standard type 2506  
- par un pôle externe réversible (par exemple un automate)
- Connecteur  
- avec un pôle interne réversible

**Tableau de commande des embases**

Embase multi-pos. (mat.: aluminium); pour version Bürkert; espacement bobines 18 mm

| Embase  | A    | B    | Code Ident. |
|---|------|------|-------------|
|   | [mm] | [mm] |             |
| 2 Station   | 46   | 40   | 629 500 J   |
| 3 Station   | 64   | 58   | 629 169 R   |
| 4 Station   | 82   | 76   | 629 501 F   |
| 5 Station   | 100  | 94   | 629 502 G   |
| 6 Station   | 118  | 112  | 629 503 H   |
| 7 Station   | 136  | 130  | 629 504 A   |
| 8 Station   | 154  | 148  | 629 505 B   |
| 9 Station   | 172  | 166  | 629 890 H   |
| 10 Station  | 190  | 184  | 629 919 H   |
| 11 Station  | 208  | 202  | 007 110 X   |
| 12 Station  | 226  | 220  | 629 920 E   |
| Kit de raccordement<br>Rail DIN<br>TS 35 x 7,5 mm |      |      | 629 254 N   |
| Plaque d'obturation                               |      |      | 629 327 F   |