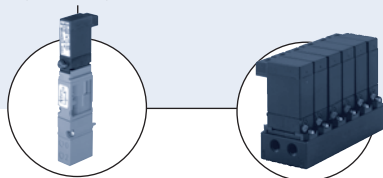


Type 6104 peut être connecté à...



Electrovanne 3/2 à balancier pour circuit pneumatique

- Standard, versions Ex ia
- Action directe
- Durée de vie importante
- Faible consommation
- Montage sur embase

Type 6524

Electro-distributeur

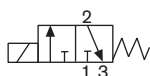
Le type 6104 est une électrovanne à balancier 3/2 avec un corps en polyamide. La conception simple de la vanne permet de commuter un balancier, réduisant l'usure au minimum, même en l'absence de lubrification.

L'électrovanne existe avec divers raccords, individuels ou sur embases multiples en fonction de son utilisation. Une version en sécurité intrinsèque (Ex ia) est disponible en plus du modèle standard.

Type 6104

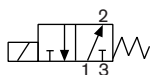
Embases multiples (ex : 6 électrovannes)

Fonction C



Electrovanne 3/2, action directe, sortie 2 à l'échappement

Fonction D



Electrovanne 3/2, action directe, sortie 2 à l'échappement

Caractéristiques techniques	
Matériau du corps	PA (polyamide)
Matériau des joints	FKM
Fluide	Air comprimé lubrifié, sans graisse ou sec, gaz neutre (filtre 5µm) vide technique
Température du fluide	-10 à +55 °C
Température ambiante	-10 à +55 °C
Raccordement	· Embase Bürkert · Embase laterale
Raccordement électrique	Connecteur rectangulaire en standard sur demande : · Connecteur pour fiche ronde M8x1 · 2 fils volant 0.2 mm ² , 300 mm · Cosses pour connecteur 5.08 mm
Type de protection	Version standard Version Ex ia
	Sans II 2G Ex ia IIC T5 T6 PTB01 ATEX 2173
Tension de service	24 V/DC 12 V/DC sur demande
Tolérance de tension	±10%
Puissance nominale	Standard Version EEx ia
	1 W 0.4 W
Facteur de marche	100% marche continue
Montage	Position indifférente, de préférence avec le système magnétique vers le haut
Classe d'isolation de la bobine 3	Selon VDE 0580
Classe de protection	IP 40
Cadence	env. 1000/min
Contrôle électrique	avec possibilité SPS
Temps de réponse	Mesuré à la sortie, à 20°C et 6 bar
Ouverture	env. 14 ms (Standard)
(Montée en pression 0 à 90%)	env. 30 ms (Version Ex ia)
Fermeture	env. 18 ms (Standard)
(Chute de pression 100 à 10%)	env. 42 ms (Version Ex ia)

Matériaux

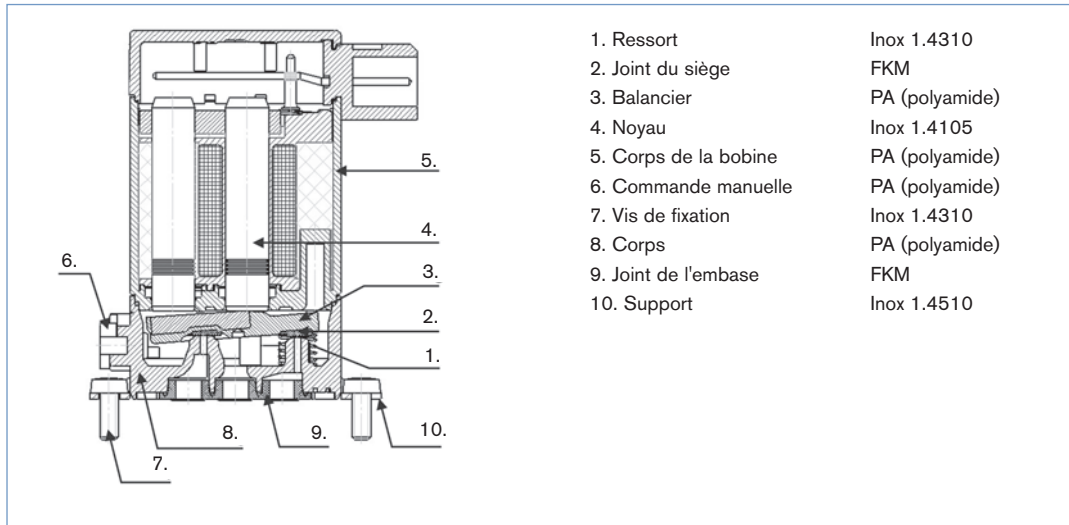


Tableau de commande pour la version standard

Toutes les électrovannes avec connecteur rectangulaire, vis de fixation et joints ; sans connecteur (voir Accessoires)

Fonction	Diamètre [mm]	valeur QNn 1-2 air [l/min] ¹⁾	valeur QNn 2-3 air [l/min] ¹⁾	Gamme de pression ²⁾ [bar]	Commande manuelle	Raccordement	Tension [V]	Puissance consommée [W]	Code ident.
C Electrovanne 3/2 NF	0.6	7.0	8.5	0-7	avec	Embase Bürkert	24	1	130167
		6.0	7.5			Embase horizontale			133126
	0.6	7.0	8.5	0-7	Sans	Embase Bürkert	24	1	132387
D Electrovanne 3/2 NO	0.6	7.0	8.5	0-7	avec	Embase Bürkert	24	1	132394
		6.0	7.5			Embase horizontale			133129
	0.6	8.5	8.5	0-7	Sans	Embase Bürkert	24	1	132392

¹⁾ Valeur QNn air [l/min] : mesurée avec une température de +20°C, une pression d'entrée de 6 bar et 1 bar de pression différentielle

²⁾ Valeur de la Pression [bar] : Toutes les pressions sont indiquées par rapport à la pression atmosphérique

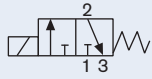
Vis de fixation pour embase Bürkert : M1.6x5; **pour embase horizontale** : M1.6x20

Fonction A et B sur demande

Tableau de commande pour la version Ex ia

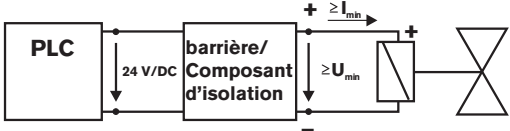
Agrément selon II 2G Ex ia IIC T5 T6 PTB01 ATEX 2173

Toutes les électrovannes avec connecteur rectangulaire, vis de fixation et joints ; sans connecteur (voir Accessoires)

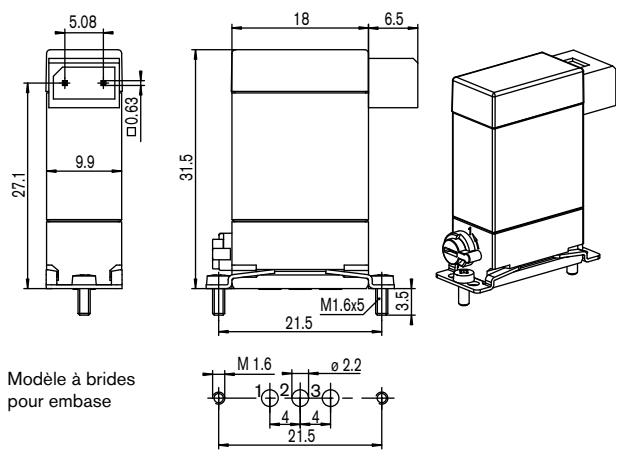
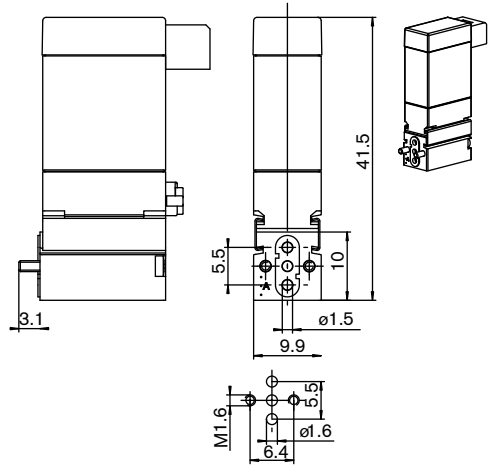
Fonction	Diamètre [mm]	valeur QNn 1-2 air [l/min]	valeur QNn 2-3 air [l/min]	Gamme de pres- sion [bar]	Comman- de ma- nuelle	Raccordement	Tension [V]	Puissance consommée [W]	Code ident.
C  Electrovanne 3/2 NF	0.4	4.0	5.0	0-7	avec	Embase Bürkert	24	0.4	139409

Vis de fixation pour embase Bürkert : M1.6x5

Données électriques :

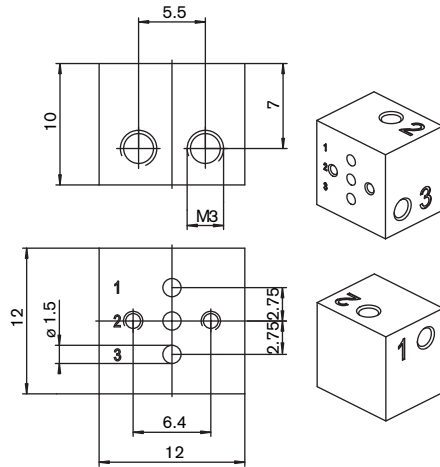
	Valeurs de fonctionnement pour la commutation Electrovanne avec +20°C à +55°C Courant de commutation minimum : 29mA Résistance nominale de la bobine : 321Ω ±6%	Valeurs maximum de commutation U _i 35V I _i 0.9A P _i 0.7W (avec bloc assemblé, max. +40°C) 0.7W (avec vanne individuelle, max. +55°C) 0.8W (avec vanne individuelle, max. +50°C)

Dimensions [mm]

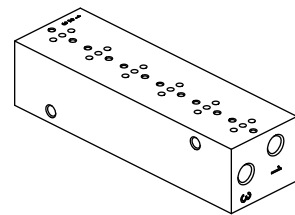
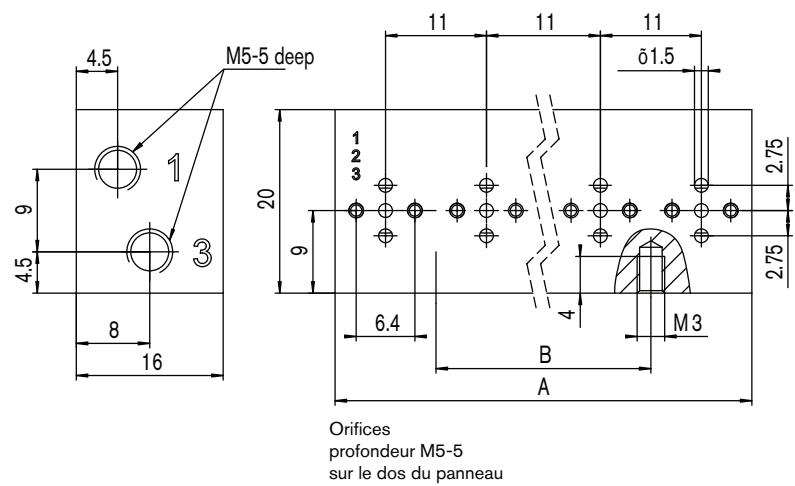
Type 6104 avec embase Bürkert	Type 6104 avec plan de pose horizontale et commande manuelle opposée (code MD07)
 <p>Modèle à brides pour embase</p>	

Dimensions des embases[mm]

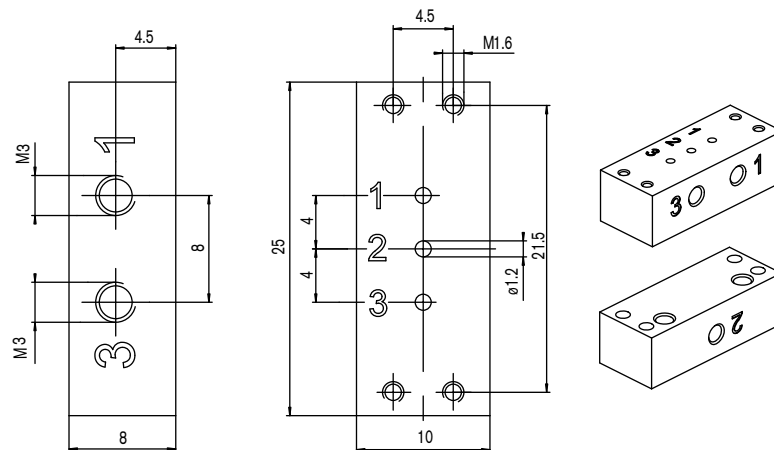
Embase individuelle pour plan de pose horizontale
 Matériau : Aluminium



Embases multiples pour plan de pose horizontale
 Matériau : Aluminium



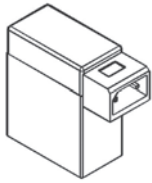
Embase individuelle Bürkert
 Matériau : Aluminium



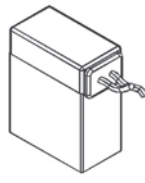
Dimensions des embases[mm]

Accessoires	Caractéristiques	Code ident.
Embase individuelle	pour plan de pose Bürkert, M3	639873
Embase individuelle	pour plan de pose latéral, M3	639234
Embase 2 postes	pour plan de pose latéral, M5	641915
Embase 4 postes	pour plan de pose latéral, M5	641916
Embase 6 postes	pour plan de pose latéral, M5	639235
Plaque d'obturation	Embases multiples pour plan de pose latéral	645513
Raccord à canule	filetage, M3, pour tube 4/2 mm	782534
Connecteur rectangulaire	avec 3 m cable	133486
Connecteur rectangulaire	avec fils de 300 mm	644068
Connecteur rectangulaire	avec 2 contacts individuelles	644067

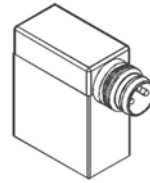
Option pour connexion électrique, connecteur rectangulaire en standard, autres sur demande



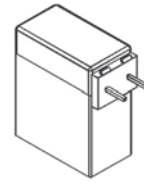
Cosse pour connecteur rectangulaire
5.08 mm



2 fils volants
0.2 mm², 300 mm long



Connecteur rond
M8x1, 3 pôles



Connecteur
5.08 mm

Pour trouver l'agence la plus proche, cliquez sur le bouton orange →

www.burkert.com