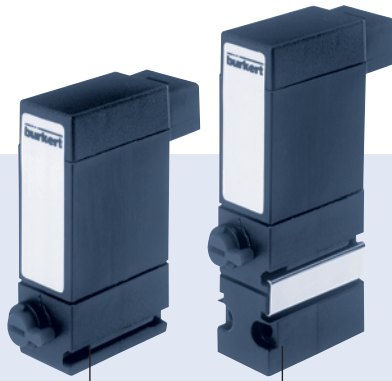
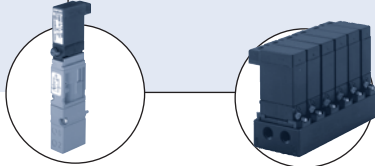


3/2-Wege-Wippenmagnetventil für Pneumatik



Typ 6104 kombinierbar mit

**Typ 6524**

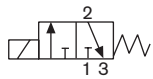
Vorgesteuertes Pneumatikventil mit Membranverstärker

Typ 6104

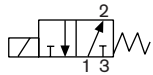
Mehrfach-Anschlussplatten (z.B. 6-fach)

Typ 6104 ist ein 3/2-Wege Wippenmagnetventil mit Polyamidgehäuse. Im Gehäuse bewegt sich ein kippbarer Anker, ähnlich einer Wippe. Die geringe Kippbewegung der Wippe ist verschleißfrei; eine Grundschrömerung entfällt.

Das modulare Ventil kann je nach Einsatzfall mit verschiedenen Flanschanschlüssen geliefert werden und ist sowohl einzeln als auch auf Blöcken einsetzbar. Neben der Standardausführung ist eine eigensichere Version (EEx ia) verfügbar.

Wirkungsweise C

3/2-Wege-Ventil, direktwirkend, stromlos
Ausgang 2 entlastet

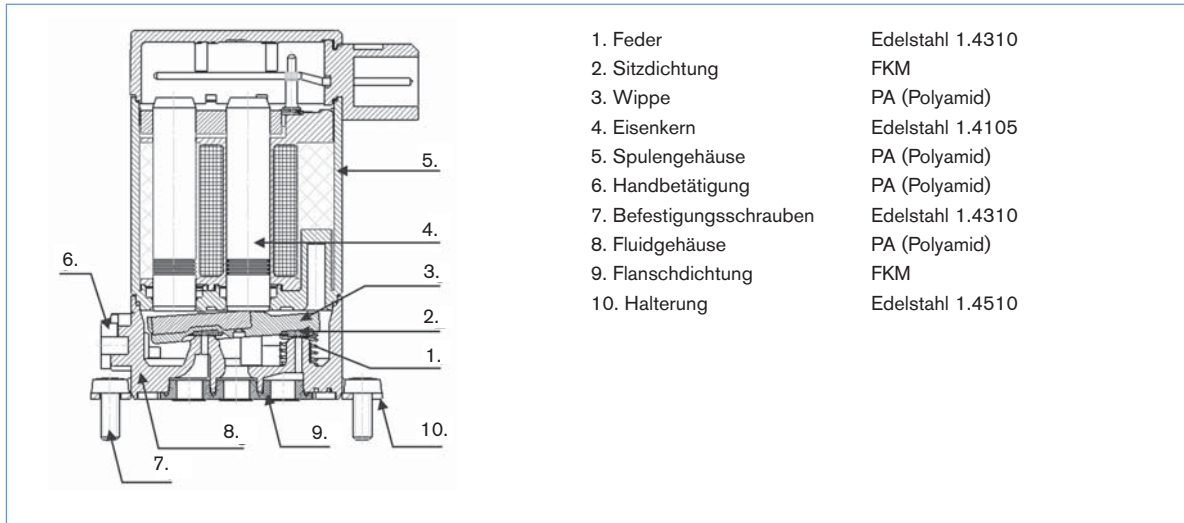
Wirkungsweise D

3/2-Wege-Ventil, direktwirkend,
stromlos Ausgang 2 druckbeaufschlagt

- Standard, EEx ia Ausführungen
- Direktwirkend
- Hohe Schalzhäufigkeit
- Geringe elektrische Leistungsaufnahme
- Flanschanschluss

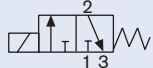
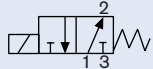
Technische Daten	
Gehäusewerkstoff	PA (Polyamid)
Dichtwerkstoff	FPM
Medien	Druckluft geölt, ölfrei oder trocken, neutrale Gase (5µm-Filterung) technisches Vakuum
Medientemperatur	-10 bis +55 °C
Umgebungstemperatur	-10 bis +55 °C
Leistungsanschluss	<ul style="list-style-type: none"> · Bürkert Flansch · Winkelanschluß seitlich
Elektrischer Anschluss	Rechteckstecker als Standard Auf Anfrage: <ul style="list-style-type: none"> · Rundstecker M8x1 · Litze 0,2 mm², 300 mm · Stecker mit Raster 5,08 mm
Zündschutzart	Standardausführung EEx ia Ausführung <p>ohne II 2G EEx ia IIC T5 T6 PTB01 ATEX 2173</p>
Betriebsspannung	24 V/DC 12 V/DC auf Anfrage
Spannungstoleranz	±10%
Nennleistung	Standard EEx ia Ausführung <p>1 W 0,4 W</p>
Nennbetriebsart	Dauerbetrieb, 100% ED
Einbaulage	beliebig, vorzugsweise Antrieb nach oben
Schutzklasse	3 nach VDE 0580
Schutzart	IP 40
Schalzhäufigkeit	ca. 1000/min
Elektrische Ansteuerung	mit SPS möglich
Schaltzeiten	Messung am Ventilausgang bei 6 bar und +20°C <p>Öffnen (Druckaufbau 0 bis 90%) ca. 14 ms (Standard) ca. 30 ms (EEx ia Ausführung)</p> <p>Schliessen (Druckabbau 100 bis 10%) ca. 18 ms (Standard) ca. 42 ms (EEx ia Ausführung)</p>

Materialangaben



Bestelltable Standardausführung

Alle Ventile mit Rechteckstecker, Befestigungsschrauben und Flanschdichtung; ohne Steckverbindung (siehe Zubehör)

Wirkungsweise	Nennweite [mm]	Qn-Wert 1-2 Luft [l/min] ¹⁾	Qn-Wert 2-3 Luft [l/min] ¹⁾	Druckbereich ²⁾ [bar]	Handbetätigung	Leitungs- anschluss	Spannung [V]	Nennleistung [W]	Bestell-Nr.
 3/2-Wege-Ventil NC	0,6	7,0	8,5	0-7	mit	Bürkert-Flansch	24	1	130167
		6,0	7,5			Winkelflansch			133126
	0,6	7,0	8,5	0-7	ohne	Bürkert-Flansch	24	1	132387
 3/2-Wege-Ventil NO	0,6	7,0	8,5	0-7	mit	Bürkert-Flansch	24	1	132394
		6,0	7,5			Winkelflansch			133129
	0,6	8,5	8,5	0-7	ohne	Bürkert-Flansch	24	1	132392

¹⁾ Qn-Wert Luft [l/min]: Messung bei +20°C, 6 bar Druck am Ventileingang und 1 bar Druckdifferenz

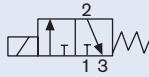
²⁾ Druckangaben [bar]: Überdruck zum Atmosphärendruck

Befestigungsschrauben für **Bürkert-Flansch**: M1,6x5; für **Winkelflansch**: M1,6x20
 Wirkungsweise A und B auf Anfrage

Bestell Ex ia Ausführung

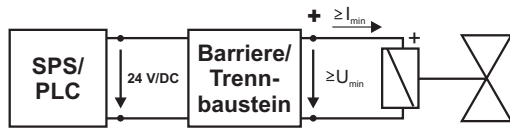
Zulassung nach II 2G EEx ia IIC T5 T6 PTB01 ATEX 2173

Alle Ventile mit Rechteckstecker, Befestigungsschrauben und Flanschdichtung; ohne Steckverbindung (siehe Zubehör)

Wirkungsweise	Nennweite [mm]	Q _{Nn} -Wert 1-2 Luft [l/min]	Q _{Nn} -Wert 2-3 Luft [l/min]	Druckbereich [bar]	Handbetätigung	Leitungs- anschluss	Spannung [V]	Nennleistung [W]	Bestell-Nr.
C  3/2-Wege-Ventil NC	0,4	4,0	5,0	0-7	mit	Bürkert- Flansch	24	0,4	139409

Befestigungsschrauben für Bürkert-Flansch: M1,6x5

Elektrische Daten:



Funktionswerte für Ventil
bei +20°C bis +55°C

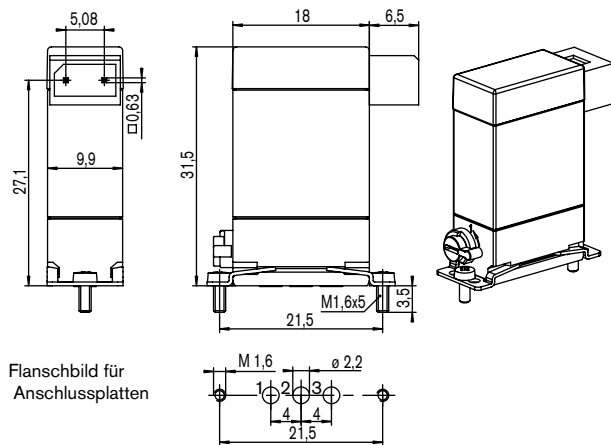
Mindesthaltestrom: 29mA
Nennwiderstand Spule 321Ω ±6%

Zulässige Höchstwerte/Wertepaare
gemäß Bedienungsanleitung

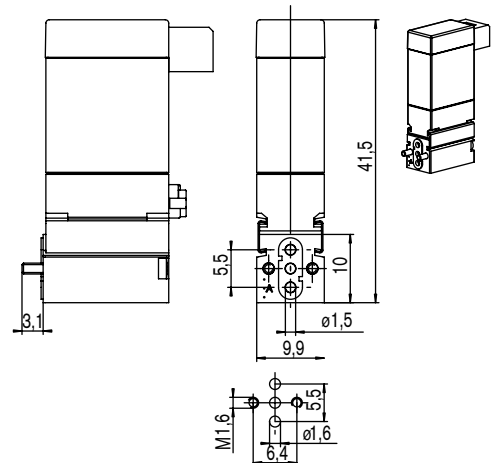
U_i 35V
I_i 0,9A
P_i 0,7W (bei Blockmontage, max. +40°C)
0,7W (bei Einzelventil, max. +55°C)
0,8W (bei Einzelventil, max. +40°C)

Abmessungen [mm]

Typ 6104 mit Bürkert Flansch



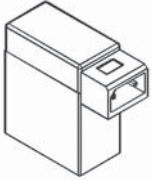
Typ 6104 mit Winkelflansch und gegenüberliegende Handbetätigung (variabler Code MD07)



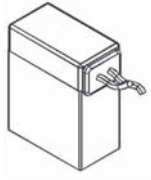
Abmessungen Anschlussplatten [mm]

Gerät	Merkmale	Bestell-Nr.
Anschlussplatte einfach	für Bürkert-Flansch unten, M3	639873
Anschlussplatte einfach	für Winkelflansch, M3	639234
Anschlussplatte 2-fach	für Winkelflansch, M5	641915
Anschlussplatte 4-fach	für Winkelflansch, M5	641916
Anschlussplatte 6-fach	für Winkelflansch, M5	639235
Blindplattenset	für Mehrfachanschlussplatten Winkelflansch	645513
Einschraubsteckverbindung	gerade, für Schlauch- \varnothing 4 mm	782534
Rechtecksteckverbinder	mit 3 m Kabel	133486
Rechtecksteckverbinder	mit 300 mm Litzen	644068
Rechtecksteckverbinder	mit 2 Einzelkontakten	644067

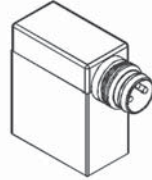
Optionen für den elektrischen Anschluss, Rechteckstecker als Standard, andere Anschlüsse auf Anfrage



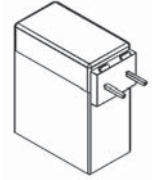
Rechteckstecker
Raster 5,08 mm



2 Einzellitzen
0,2 mm², 300 mm lang



Rundstecker
M8x1, dreipolig



Stecker
Raster 5,08 mm (z.B. für Leiterplattenmontage)

To find your nearest Bürkert facility, click on the orange box →

www.burkert.com

In case of special application conditions,
please consult for advice.

We reserve the right to make technical
changes without notice.

0705/3_DE-de_00890536