



## Hubankerventil 2/2-Wege direktwirkend

- Mediengetrenntes Hubankerventile bis Nennweite DN 12
- Für hohe und niedrige Temperaturbereiche geeignet (-200 °C...+180 °C)
- Energiesparende Doppelspulentechnologie in Kick and Drop Ausführung

Im Datenblatt beschriebene Produktvarianten können eventuell von der Produktdarstellung und -beschreibung abweichen.

### Kombinierbar mit



#### Typ 2518

Gerätesteckdose  
DIN EN 175301 - 803 -  
Steckerform A

### Typ-Beschreibung

Das Ventil 6026 ist ein direktwirkendes, mediengetrenntes 2/2-Wege Hubankerventil. Die thermische und hermetische Entkopplung von Spule und Gehäuse mittels eines Metallfaltenbalgs aus Edelstahl erlaubt sowohl extreme Medientemperaturen als auch aggressive Medien. Durch diese Konstruktion wird Kondensatbildung zwischen Fluidteil und Spule sowie ein unzulässiges Aufheizen bzw. Einfrieren der Spule vermieden. Die Spulen werden mit chemisch hoch beständigem Epoxid umpresst. Das Ventil eignet sich daher besonders für Anwendungen mit kritischen Medien. Die Verwendung hochbeständiger Gehäuse- und Dichtungsmaterialien wie Edelstahl und PTFE ermöglichen den Einsatz in kritischen Chemieanwendungen. Das Ventil wird mit einer Spule mit „Kick and Drop“ (KD) Elektronik in Doppelspulentechnologie geliefert. In Verbindung mit einem Stecker nach DIN EN 175301 - 803 Form A erfüllen die Ventile die Schutzart IP65.

## Inhaltsverzeichnis

<b>1. Allgemeine technische Daten</b>	<b>3</b>
<b>2. Schaltungsfunktionen</b>	<b>3</b>
<b>3. Abmessungen</b>	<b>4</b>
<b>4. Leistungsbeschreibungen</b>	<b>5</b>
4.1. Leistungsaufnahme.....	5
<b>5. Bestellinformationen</b>	<b>5</b>
5.1. Bürkert eShop - Bequem bestellt und schnell geliefert.....	5
5.2. Bürkert Produktfilter.....	5
5.3. Bestelltabelle.....	6
5.4. Bestelltabelle Zubehör.....	7
Gerätesteckdose Typ 2518, Steckerform A nach DIN EN 175301 - 803.....	7

DTS 1000395474 DE Version: E Status: RL (released | freigegeben | validé) printed: 18.06.2020

## 1. Allgemeine technische Daten

Produkteigenschaften	
Abmessungen	Detaillierte Informationen entnehmen Sie dem Kapitel „3. Abmessungen“ auf Seite 4.
Materialien	
Dichtung	PTFE
Gehäuse	Messing mit Edelstahlsitz 1.4581 Edelstahl mit Edelstahlsitz 1.4581
Metallbalg	Edelstahl 1.4541
Gewicht	1,1 kg
Leistungsdaten	
Nennbetriebsart	Dauerbetrieb 100 % ED Aussetzbetrieb 50 % ED max. 6 Schaltungen/Minute <sup>2)</sup>
Elektrische Daten	
Betriebsspannung	24 UC <sup>1)</sup> 110...120 V/50...60 Hz 230...240 V/50...60 Hz
Spannungstoleranz	Max. ± 10 %
Leistungsaufnahme	85/8 W
Mediendaten	
Mediumtemperatur	-200 °C...+180 °C
Betriebsmedium	Neutrale Gase und Flüssigkeiten
Viskosität	Ca. 21 mm <sup>2</sup> /s
Zulassungen und Zertifikate	
Schutzart	IP65 mit Gerätesteckdose
Prozess-/Leistungsanschluss & Kommunikation	
Elektrischer Anschluss	Steckerfahnen nach DIN EN 175 301 - 803 Form A (siehe „5.4. Bestelltabelle Zubehör“ auf Seite 7)
Umgebung und Installation	
Einbaulage	Beliebig, vorzugsweise Antrieb nach oben
Umgebungstemperatur (max.)	+55 °C

1.) DC und AC (50...60 Hz)

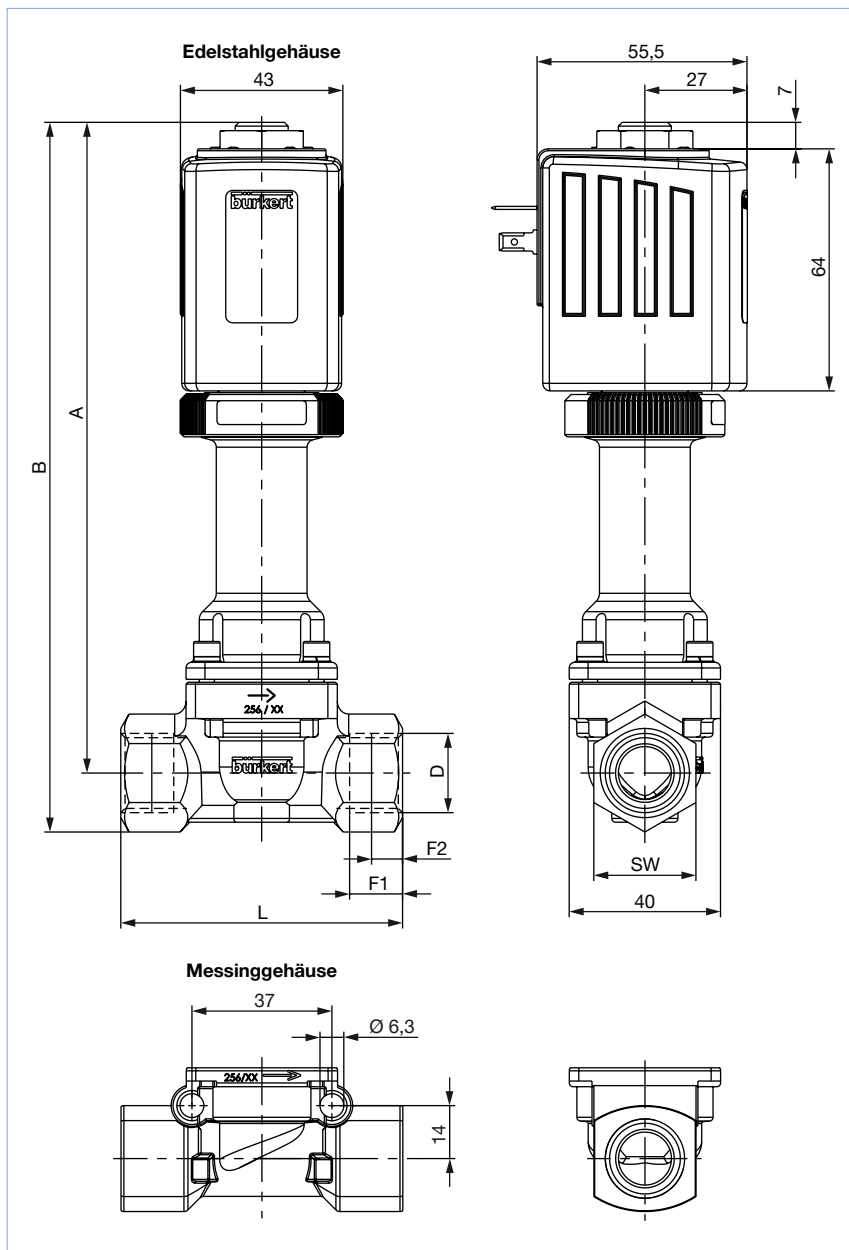
2.) Weitere Informationen entnehmen Sie der Betriebsanleitung, siehe Typ 6026 ▶.

## 2. Schaltungsfunktionen

Wirkungsweise	Beschreibung
	<b>Typ: A, Magnetventil</b> 2/2-Wege Direktwirkend Stromlos geschlossen

### 3. Abmessungen

Hinweis:  
Angaben in mm



LTA	Werkstoff	A	B	D	F1	F2	L	SW
GM82	MS	173	184	G ¼	12	–	56	22
NM82	MS	173	184	NPT ¼	10	5,8	56	22
GM83	MS	173	184	G ⅜	12	–	56	22
NM83	MS	173	184	NPT ⅜	10,3	6	56	22
GM84	MS	172	186	G ½	14	–	74,5	27
NM84	MS	172	186	NPT ½	13,7	8,2	74,5	27
GM82	VA	172	184,7	G ¼	12	–	74,5	27
NM82	VA	172	184,7	NPT ¼	10	5,8	74,5	27
GM84	VA	172	187,6	G ½	14	–	74,5	27
NM84	VA	172	187,6	NPT ½	13,5	8,1	74,5	27

## 4. Leistungsbeschreibungen

### 4.1. Leistungsaufnahme

Nennweite [mm]	K <sub>v</sub> -Wert Wasser [m <sup>3</sup> /h] <sup>1.)</sup>	Druckbereich [bar] <sup>2.)</sup>	Leistungsaufnahme		Schaltzeiten <sup>3.)</sup>	
			Anzug [W]	Betrieb [W]	Öffnen [ms]	Schließen [ms]
3,0	0,25	0...10	85	8	100...200	300...500
4,0	0,50	0...10				
5,0	0,65	0...10				
6,0	0,80	0...10				
8,0	0,90	0...10				
10,0	1,50	0...5				
12,0	1,80	0...3				

1.) Messung am Ventilausgang bei 1 bar und +20 °C und freiem Auslauf

2.) Überdruck zum Atmosphärendruck

3.) Messung am Ventilausgang bei 6 bar und +20 °C. Öffnen: Druckaufbau 0...90 %, Schließen: Druckabbau 100...10 %

## 5. Bestellinformationen

### 5.1. Bürkert eShop - Bequem bestellt und schnell geliefert



#### Bürkert eShop – Bequem bestellt und schnell geliefert

Sie möchten Ihr gewünschtes Bürkert-Produkt oder Ersatzteil schnell finden und direkt bestellen? Unser Onlineshop ist rund um die Uhr für Sie erreichbar. Melden Sie sich gleich an und nutzen Sie die Vorteile.

[Jetzt online einkaufen](#)

### 5.2. Bürkert Produktfilter



#### Bürkert Produktfilter - Schnell zum passenden Produkt

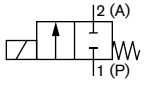
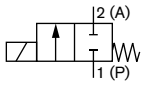
Sie möchten anhand Ihrer technischen Anforderungen einfach und bequem selektieren? Nutzen Sie den Bürkert Produktfilter und finden Sie unseren passenden Artikel für Ihre Anwendung.

[Jetzt Produkte filtern](#)

### 5.3. Bestelltabelle

**Hinweis:**

Weitere Ausführungen auf Anfrage

Wirkungsweise	Nennweite [mm]	Leitungs- anschluss	Werkstoff	K <sub>v</sub> -Wert [m³/h]	Druckbereich [bar]	Artikel-Nr. pro Spannung/Frequenz		
						24 UC	110...120 V/ 50...60 Hz	230...240 V/ 50...60 Hz
<b>A, Magnetventil</b> 2/2-Wege Direktwirkend Stromlos ge- schlossen 	3,0	G ¼	MS	0,25	0...10 bar	352556	352557	352558
	3,0	NPT ¼	MS	0,25	0...10 bar	352582	352583	352584
	3,0	G ⅜	MS	0,25	0...10 bar	357454	357455	357456
	3,0	G ¼	VA	0,25	0...10 bar	352541	352542	352543
	4,0	G ¼	MS	0,5	0...10 bar	352559	352561	352562
	4,0	NPT ¼	MS	0,5	0...10 bar	352586	352587	352588
	4,0	G ⅜	MS	0,5	0...10 bar	357457	357458	357459
	4,0	NPT ⅜	MS	0,5	0...10 bar	357476	357477	357478
	4,0	G ¼	VA	0,5	0...10 bar	352545	352546	352547
	4,0	NPT ¼	VA	0,5	0...10 bar	352573	352574	352575
	4,0	G ½	VA	0,5	0...10 bar	352595	352596	352598
	5,0	G ¼	MS	0,65	0...10 bar	352563	352564	352565
	5,0	NPT ¼	MS	0,65	0...10 bar	352589	352590	352591
	5,0	G ½	MS	0,65	0...10 bar	352618	352619	352620
	5,0	G ⅜	MS	0,65	0...10 bar	357460	357461	357462
	5,0	NPT ⅜	MS	0,65	0...10 bar	357479	357480	357481
	5,0	G ½	VA	0,65	0...10 bar	352599	352600	352601
	6,0	G ¼	MS	0,8	0...10 bar	352566	352568	352569
	6,0	NPT ¼	MS	0,8	0...10 bar	352592	352593	352594
	6,0	G ½	MS	0,8	0...10 bar	352621	352622	352623
6,0	NPT ½	MS	0,8	0...10 bar	352646	352648	352649	
<b>A, Magnetventil</b> 2/2-Wege Direktwirkend Stromlos ge- schlossen 	6,0	G ⅜	MS	0,8	0...10 bar	357463	357464	357465
	6,0	NPT ⅜	MS	0,8	0...10 bar	357482	357483	357484
	6,0	G ¼	VA	0,8	0...10 bar	352553	352554	352555
	6,0	NPT ¼	VA	0,8	0...10 bar	352579	352580	352581
	6,0	G ½	VA	0,8	0...10 bar	352602	352603	352604
	6,0	NPT ½	VA	0,8	0...10 bar	352633	352634	352636
	8,0	G ½	MS	0,9	0...10 bar	352624	352625	352626
	8,0	NPT ½	MS	0,9	0...10 bar	352650	352651	352652
	8,0	G ⅜	MS	0,9	0...10 bar	357466	357467	357468
	8,0	G ½	VA	0,9	0...10 bar	352605	352606	352607
	8,0	NPT ½	VA	0,9	0...10 bar	352637	352638	352639
	10,0	G ½	MS	1,5	0...5 bar	352627	352628	352629
	10,0	NPT ½	MS	1,5	0...5 bar	352653	352654	352655
	10,0	G ½	VA	1,5	0...5 bar	352609	352610	352611
	10,0	NPT ½	VA	1,5	0...5 bar	352640	352641	352642
	12,0	G ½	MS	1,8	0...3 bar	352630	352631	352632
	12,0	NPT ½	MS	1,8	0...3 bar	352657	352658	352659
	12,0	G ½	VA	1,8	0...3 bar	352612	352613	352614
	12,0	NPT ½	VA	1,8	0...3 bar	352643	352644	352645

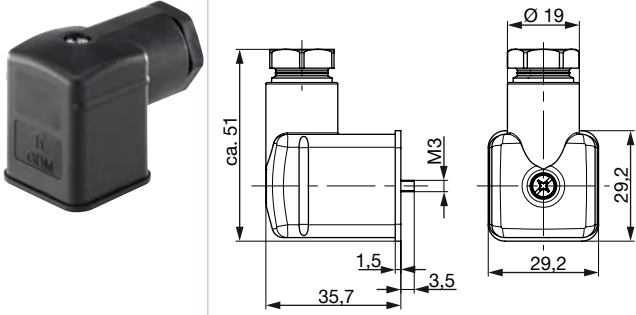



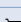
DTS 1000395474 DE Version: E Status: RL (released | freigegeben | valide) printed: 18.06.2020

**5.4. Bestelltabelle Zubehör**

**Gerätesteckdose Typ 2518, Steckerform A nach DIN EN 175301 - 803**

**Hinweis:**

Für weitere Varianten siehe Datenblatt **Typ 2518** ▶

Gerätesteckdose	Abmessungen	Ausführung	Spannung	Artikel-Nr.
		Ohne Beschaltung (AC/DC)	0...250 V AC/DC	314802 
		Mit LED (AC/DC)	12...24 V AC/DC	314812 
		Mit LED und Varistor (AC/DC)	12...24 V AC/DC	314820 
		Mit Gleichrichter, LED und Varistor	12...24 V AC/DC	314816 

Beschreibung	Artikel-Nr.
Befestigungsset VA (Haltebügel mit zwei Schrauben)	260250 

DTS 1000395474 DE Version: E Status: RL (released | freigegeben | valide) printed: 18.06.2020

# Bürkert – Überall in Ihrer Nähe

Alle aktuellen  
Adressen finden Sie auf  
[www.burkert.com](http://www.burkert.com)

DTS 1000395474 DE Version: E Status: RL (released | freigegeben | validé) printed: 18.06.2020

Belgien  
Dänemark  
Deutschland  
Finnland  
Frankreich  
Großbritannien  
Italien  
Niederlande  
Norwegen

Österreich  
Polen  
Portugal  
Schweden  
Schweiz  
Spanien  
Tschechische  
Rep.  
Türkei

Russland

Kanada  
USA

Brasilien  
Uruguay

Südafrika

Vereinigte  
Arabische  
Emirate

Australien  
Neuseeland

China  
Hong Kong  
Indien  
Japan  
Korea  
Malaysia  
Philippinen  
Singapur  
Taiwan