

## 2/2-Wege Proportionalventil Low- $\Delta p$



- Direktwirkend, stromlos geschlossen
- 0 - 0,7 bar<sup>1)</sup>
- DN8 - 12 mm
- 1/2" oder 3/4"

Typ 6024 kombinierbar mit ...



**Typ 8605**

Elektronische Ansteuerung



**Typ 8605**

Elektronische Ansteuerung  
Hutschienenversion



**Typ 2508**

Gerätesteckdose

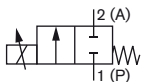


**Typ 8611**

Universalregler

Das direktwirkende Proportionalventil Typ 6024 arbeitet als elektromagnetisch angetriebenes Stellventil in Anwendungen mit vergleichsweise hohen Durchsätzen bei niedrigen Betriebsdrücken. Das Ventil ist stromlos schließend.

### Wirkungsweise A



2/2-Wege Magnet-Proportionalregelventil direktwirkend

Die Ansteuerung erfolgt über die Ansteuer-elektronik Typ 8605.

Weitere Funktionen der elektronischen Ansteuerung Typ 8605:

- Kompensation der Magnetspulenerwärmung durch interne Stromregelung
- Einfache Anpassung des Minimal- und Maximalstromes (Öffnungsbeginn bzw. volle Öffnung) an die realen Druckbedingungen
- Rampenfunktion zur Dämpfung sprunghafter Stellsignaländerungen

### Technische Daten - Ventil

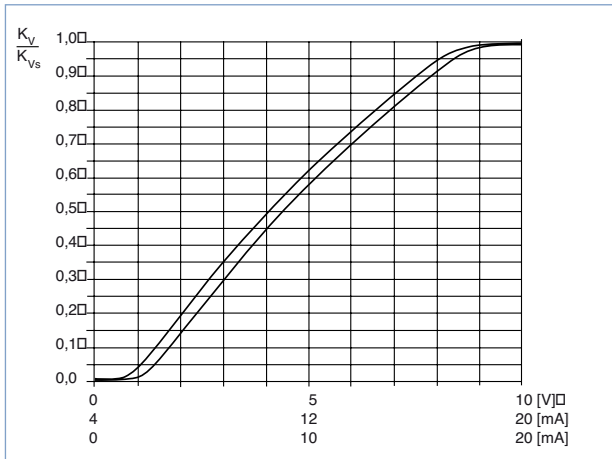
<b>Gehäusewerkstoff</b>	Messing, Edelstahl
<b>Dichtwerkstoff</b>	FKM, andere auf Anfrage
<b>Medien</b>	Neutrale Gase, Flüssigkeiten
<b>Medientemperatur</b>	- 10 bis + 90 °C
<b>Umgebungstemperatur</b>	Max. + 55 °C
<b>Viskosität</b>	Max. 21 mm <sup>2</sup> /s
<b>Betriebsspannung</b>	24 V DC
<b>Leistungsaufnahme</b>	Max. 18 W
<b>Nennbetriebsart</b>	Dauerbetrieb (ED 100%)
<b>Leistungsanschluss</b>	G 1/2, G 3/4, (NPT 1/2 und NPT 3/4 auf Anfrage)
<b>Elektrischer Anschluss</b>	Steckerfahnen Type 2508 (DIN EN 175301-803 Form A)
<b>Einbaulage</b>	beliebig, vorzugsweise Antrieb nach oben
<b>Typische Werte des Stellverhaltens<sup>3)</sup></b>	
Hysterese	< 7%
Wiederholgenauigkeit	< 0,5% v. E.
Ansprechempfindlichkeit	< 0,5% v. E.
Messspanne	1:25
K <sub>vs</sub> -Wert <sup>2)</sup>	1,4 bis 2,8 m <sup>3</sup> /h
Max. Betriebsdruck <sup>1)</sup>	0,1 bis 0,7 bar (abhängig von DN)
<b>Schutzart Ventil</b>	IP65 mit Steckermodul oder mit Gerätesteckdose am Ventil

<sup>1)</sup> Druckangabe [bar]: Überdruck zum Atmosphärendruck

<sup>2)</sup> K<sub>vs</sub>-Wert [m<sup>3</sup>/h]: Durchflusswert für Wasser

<sup>3)</sup> Kennwerte des Stellverhaltens hängen von den Einsatzbedingungen ab

## Kennlinie eines Proportionalventils



## Geräteauswahl

Die Auslegung der Nennweite ist bei Proportionalventilen für die einwandfreie Funktion innerhalb der Applikation sehr wichtig. Die Nennweite ist so zu wählen, dass einerseits der gewünschte Durchflussbereich erreicht wird und andererseits bei voll geöffnetem Ventil ein ausreichender Teil des Gesamtdruckabfalls über dem Ventil erfolgt.

**Richtwert:  $\Delta p_{\text{Ventil}} > 30\%$  des Gesamt-Druckabfalls**

Andernfalls wird eine ideale, lineare Ventilkennlinie zu einer stark gekrümmten Anlagenkennlinie deformiert. Lassen Sie sich bereits in der Planungsphase durch Bürkert-Ingenieure beraten!

## Bestimmung des $k_V$ -Wertes

Druckgefälle	$k_V$ -Wert für Flüssigkeiten [m <sup>3</sup> /h]	$k_V$ -Wert für Gase [m <sup>3</sup> /h]
unterkritisch $p_2 > \frac{p_1}{2}$	$= Q \sqrt{\frac{\rho}{1000 p}}$	$= \frac{Q_N}{514} \sqrt{\frac{T_1 \rho_N}{p_2 p}}$
überkritisch $p_2 < \frac{p_1}{2}$	$= Q \sqrt{\frac{\rho}{1000 p}}$	$= \frac{Q_N}{257 p_1} \sqrt{T_1 \rho_N}$

$k_V$ Durchflusskoeffizient	[m <sup>3</sup> /h] <sup>1)</sup>	
$Q_N$ Normdurchfluss	[m <sup>3</sup> /h] <sup>2)</sup>	
$p_1$ Eingangsdruck	[bar] <sup>3)</sup>	
$p_2$ Ausgangsdruck	[bar] <sup>3)</sup>	
$\Delta p$ Differenzdruck $p_1 - p_2$	[bar]	
$\rho$ Dichte	[kg/m <sup>3</sup> ]	
$\rho_N$ Normdichte	[kg/m <sup>3</sup> ]	
$T_1$ Mediumtemperatur	[(273+t)K]	

<sup>1)</sup> gemessen für Wasser,  $\Delta p = 1$  bar, über dem Gerät

<sup>2)</sup> Normbedingungen bei 1,013 bar<sup>3)</sup> und 0 °C (273K)

<sup>3)</sup> Absolutdruck

## Bestell-Tabelle Ventile

Wirkungsweise	Nennweite [mm]	Leistungsanschluss	$k_{V,S}$ -Wert für Wasser [m <sup>3</sup> /h] <sup>1)</sup>	$Q_N$ -Wert [l/min] <sup>2)</sup>	Maximaler Druck [bar] <sup>3)</sup>	Spulenleistung [W]	Maximaler Spulenstrom [mA]	Artikel-Nr. MS-Gehäuse	Artikel-Nr. VA-Gehäuse
 2/2-Wege Magnet-Proportionalregelventil direktwirkend	8	G 1/2	1,4	1500	0,7	18	580	150401	-
		G 3/4	1,4	1500	0,7	18	580	150427	-
	10	G 1/2	2,0	2150	0,4	18	580	150402	150404
		G 3/4	2,0	2150	0,4	18	580	150428	150429
	12	G 1/2	2,8	3020	0,2	18	580	-	150426
		G 3/4	2,8	3020	0,2	18	580	150406	150408

<sup>1)</sup>  $k_{V,S}$ -Wert: Durchflusswert für Wasser, Messung bei +20 °C und 1 bar Druckdifferenz über voll geöffnetem Ventil.

<sup>2)</sup>  $Q_N$ -Wert: Durchflusswert für Luft bei Vordruck von 6 bar<sup>1)</sup>, 1 bar Druckdifferenz und +20 °C.

<sup>3)</sup> Druckangabe [bar]: Überdruck zum Atmosphärendruck

**Hinweis:** Lieferumfang ohne elektronische Ansteuerung und Gerätesteckdose (siehe Bestelltabelle Zubehör).

Gerät auch für technisches Vakuum geeignet.

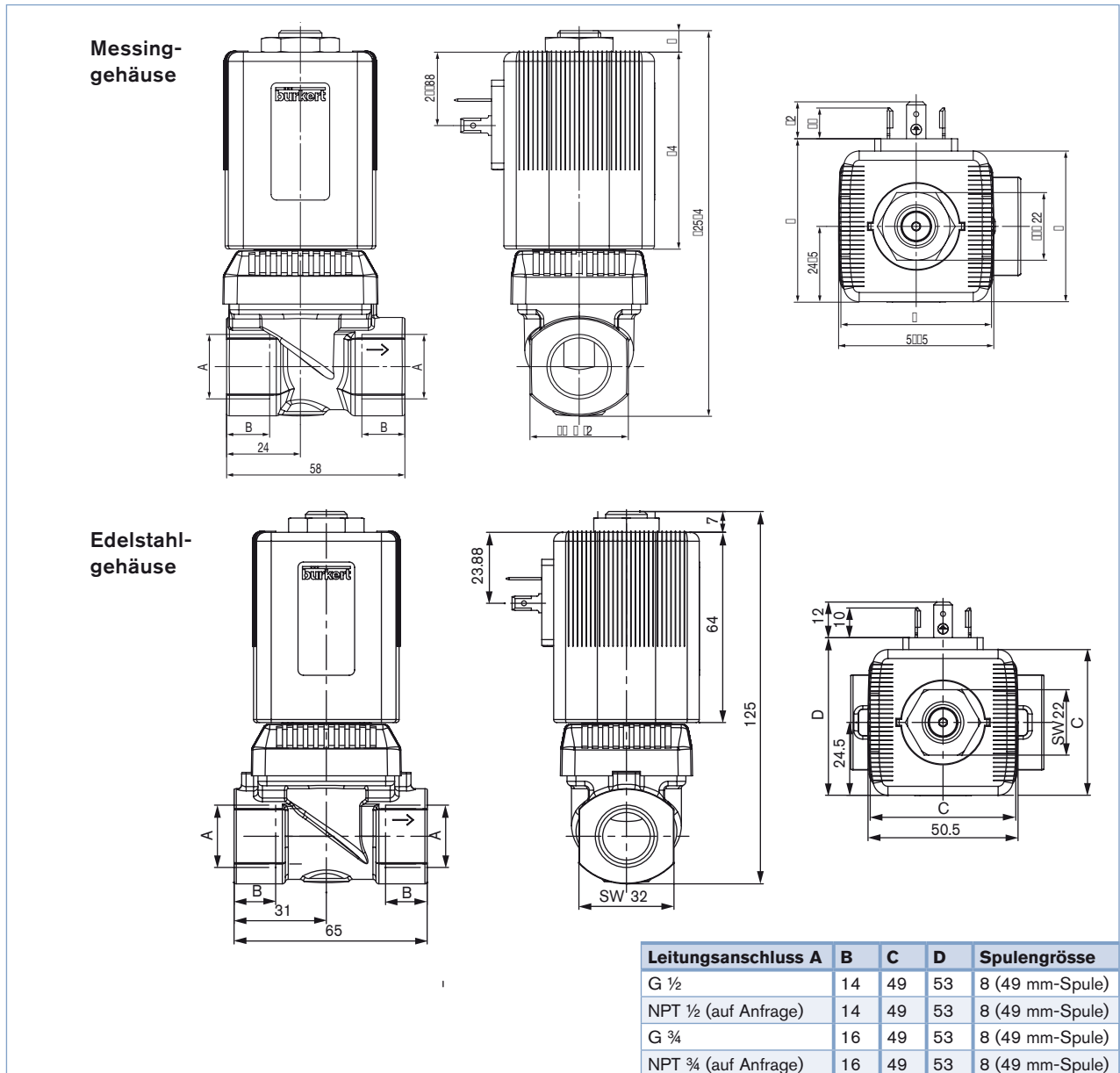
### **i** Weitere Ausführungen auf Anfrage

**Analyse**  
Öl und fettfreie Ausführung

**Leistungsanschluss**  
NPT 1/2, NPT 3/4

Bitte auch das Angebotsanfrage-Formular auf der letzten Seite benutzen

## Abmessungen [mm]



## Bestell-Tabelle Zubehör

## Gerätesteckdose 2508 nach DIN EN 175301-803 Form A

Zum Lieferumfang der direktmontierbaren, elektronischen Ansteuerung, der Gerätesteckdosen und der Regler gehören Flachdichtung und Befestigungsschraube.

Be-schaltung	Span-nung/ Frequenz	Artikel-Nr.
Keine	0-250 V AC/DC	008376 ☒
Keine, mit 3 m Kabel	0-250 V AC/DC	783573 ☒

## Elektronische Ansteuerung Typ 8605

Siehe separates Datenblatt. Klicken Sie bitte auf die Box „Mehr Infos“... Sie werden zu unserer Webseite für dieses Produkt weitergeleitet, wo Sie das Datenblatt herunterladen können.

Mehr  
Infos

## Proportionalventile – Angebotsanfrage

► Senden Sie dieses Blatt ausgefüllt an Ihr zuständiges Bürkert-Vertriebs-Center\*.

Firma	Ansprechpartner
Kunden-Nr.	Abteilung
Strasse	Tel./Fax
PLZ-Ort	E-Mail

= Mussfelder

Stückzahl

Wunsch-Liefertermin

### Prozessdaten

<input type="checkbox"/> Medium	<input type="text"/>		
<input type="checkbox"/> Zustand des Mediums	<input type="checkbox"/> flüssig	<input type="checkbox"/> gasförmig	
Mediumtemperatur	<input type="text"/>	°C	
<input type="checkbox"/> Maximaler Durchfluss	$Q_{\text{Nenn}} =$	<input type="text"/>	Einheit: <input type="text"/>
<input type="checkbox"/> Minimaler Durchfluss	$Q_{\text{min}} =$	<input type="text"/>	Einheit: <input type="text"/>
<input type="checkbox"/> Eingangsdruck bei Nennbetrieb	$p_1 =$	<input type="text"/>	bar (ü)
<input type="checkbox"/> Ausgangsdruck bei Nennbetrieb	$p_2 =$	<input type="text"/>	bar (ü)
Maximaler Eingangsdruck	$p_{1\text{max}} =$	<input type="text"/>	bar (ü)
Umgebungstemperatur	<input type="text"/>	°C	

### Weitere Angaben

Gehäusewerkstoff	<input type="checkbox"/> Messing	<input type="checkbox"/> Edelstahl
Dichtwerkstoff	<input type="checkbox"/> FKM	<input type="checkbox"/> andere <input type="text"/>

**Hinweise** Bitte alle Druckwerte als **Überdruck zum Atmosphärendruck** [bar(ü)] angeben.

\*Klicken Sie bitte hier, um die für Sie zuständige Bürkert Niederlassung in Ihrer Nähe zu finden → [www.burkert.com](http://www.burkert.com)

Bei speziellen Anforderungen beraten wir Sie gerne.

Änderungen vorbehalten  
© Christian Bürkert GmbH & Co. KG

1801/8\_DE-de\_00890693