

Hubankerventil 3/2-Wege direktwirkend



Banjo-Ausführung

Standard-Ausführung

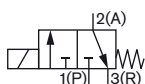
Typ 6012 kombinierbar mit...


Typ 2507
 Gerätesteckdose
 Industriestandard
 Form B

Typ 2516
 Gerätesteckdose nach
 DIN EN 175301-803*
 Form C

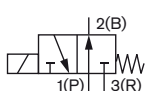
Das Ventil 6012 ist ein direktwirkendes Hubankerventil. Zur Erhöhung der Druck- und Leckagesicherheit sind Stopfen und Kernführungsrohr miteinander verschweißt. Entsprechend der Applikation stehen unterschiedliche Dichtwerkstoffkombinationen zur Verfügung. Eine Bürkert-spezifische Flanschsausführung (SFB) ermöglicht die platzsparende Anreihung von Ventilen auf einer Mehrfachanschlussplatte. Für eine flexible Schlauchanschlussstechnik können Push-In Fittings gewählt werden. Für den einfachen Direktanbau an einen pneumatischen Antrieb ist ein Banjo-Anschluss mit Hohlschraube die ideale Lösung. Eine optionale Handbetätigung ermöglicht eine schnelle Inbetriebnahme und optimale Wartung. In Verbindung mit einem Stecker nach DIN EN 17301-803 Form B oder C erfüllen die Ventile die Schutzart IP65.

Wirkungsweise C



3/2-Wege Magnetventil
 direktwirkend,
 stromlos geschlossen

Wirkungsweise D



3/2-Wege Magnetventil
 direktwirkend,
 stromlos geöffnet

- Direktwirkendes und kompaktes Kleinventil bis Nennweite DN 1,6
- Übergestecktes Spulensystem
- Banjo-Verschraubung für Direktanbau an Pneumatikventile
- Einfache und schnelle Push-In, Flansch- oder Anschlussplattenmontage
- Servicefreundliche Handbetätigung

Technische Daten	
Gehäusewerkstoff	Messing, Polyamid (PA), Edelstahl 1.4305 Polyamid (PA)
Dichtwerkstoff	FKM / NBR
Medien	neutrale Gase und Flüssigkeiten (wie z. B. Druckluft, Wasser, Hydrauliköl, technisches Vakuum) neutrale Gase (z. B. Druckluft)
Medientemperatur	
Typ 6012	-10 bis +100 °C
Typ 6012 Banjo-Ausführung	-10 bis +60 °C
Umgebungstemperatur	
Typ 6012	max. +55 °C
Typ 6012 Banjo-Ausführung	-10 bis +40 °C
Viskosität	max. 21 mm ² /s
Leitungsanschluss	
Typ 6012	M5, G 1/8, Flansch
Typ 6012 Banjo-Ausführung	G 1/8, G 1/4 und Schlauchsteckverbinder Ø 6 mm
Betriebsspannung	24 V DC 24 V / 50 Hz 110 / 230 V / 50 Hz
Spannungstoleranz	± 10 %
Nennbetriebsart/Einzelventil	Dauerbetrieb 100 % ED Aussetzbetrieb 60 % (30 min) Mit 2 W-Spule 100 % (auf Anfrage)
Elektrische Anschlüsse	<ul style="list-style-type: none"> • Nach DIN EN 175301-803* Form C für Gerätesteckdose Typ 2516 (siehe Bestelltabellen Zubehör) • Nach DIN 43650 Form B (Industriestandard) für Geräte-steckdose Typ 2507 (siehe Bestelltabellen Zubehör) • Litzenanschluss auf Anfrage
Handbetätigung	optional, serienmäßig (bei Typ 6012 Banjo-Ausführung)
Einbaulage	beliebig, vorzugsweise Antrieb nach oben
Masse: Typ 6012 / 6012 P	125 g (bei G 1/8) / 135 g
Schutzart	IP65 mit Gerätesteckdose
Thermische Isolationsklasse	Polyamid Klasse B
Spule	Epoxid Klasse H

¹⁾ Druckangabe [bar]: Überdruck zum Atmosphärendruck
 * bisher DIN 43650

Schaltzeiten

Typ 6012

Nennweite [mm]	K _v -Wert Wasser [m ³ /h]	Druckbereich bei		Spulen- leistung	Elektrische Leistung		Schaltzeiten	
		WWC [bar] ¹⁾	WWD [bar] ¹⁾		Anzug	Betrieb	Öffnen [ms]	Schließen [ms]
1,2	0,045	0-10	0-10	4 W AC oder 4 W DC	9 VA 4 W	6 VA (4 W) 4 W	7-10	9-12
1,6	0,06	0-6	0-6	4 W DC	4 W	4 W	7-12	7-12

¹⁾ Druckangabe [bar]:
Überdruck zum
Atmosphärendruck

- K_v-Wert [m³/h]: Durchflusswert für Wasser, Messung bei +20 °C, 1 bar¹⁾ Druck am Ventileingang und freiem Ausgang

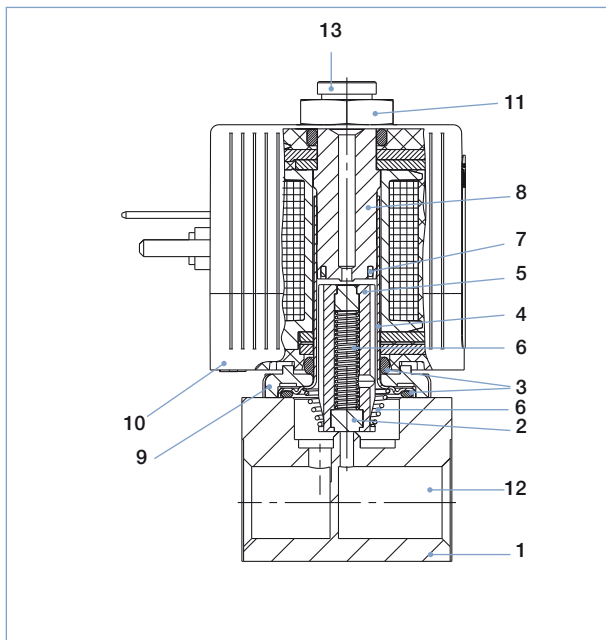
Typ 6012 Banjo-Ausführung

Nennweite [mm]	Q _{Nn} -Wert Luft [l/min]	Druckbereich bei [bar] ¹⁾	Spulenleistung	Elektrische Leistung		Schaltzeiten	
				Anzug	Betrieb	Öffnen [ms]	Schließen [ms]
			4 W AC oder 4 W DC	9 VA 4 W	6 VA (4 W) 4 W	7-10	9-12
1,2	48	0-10	4 W DC	4 W	4 W	7-12	7-12

¹⁾ Druckangabe [bar]:
Überdruck zum
Atmosphärendruck

- Q_{Nn}-Wert [l/min]: Durchflusswert für Luft, Messung bei +20 °C, 6 bar¹⁾ Druck am Ventileingang und 1 bar Druckdifferenz
- Schaltzeiten [ms]: Messung am Ventilausgang bei 6 bar¹⁾ und +20 °C nach ISO 12238
Öffnen: Druckaufbau 0... 90 %
Schließen: Druckabbau 100... 10 %

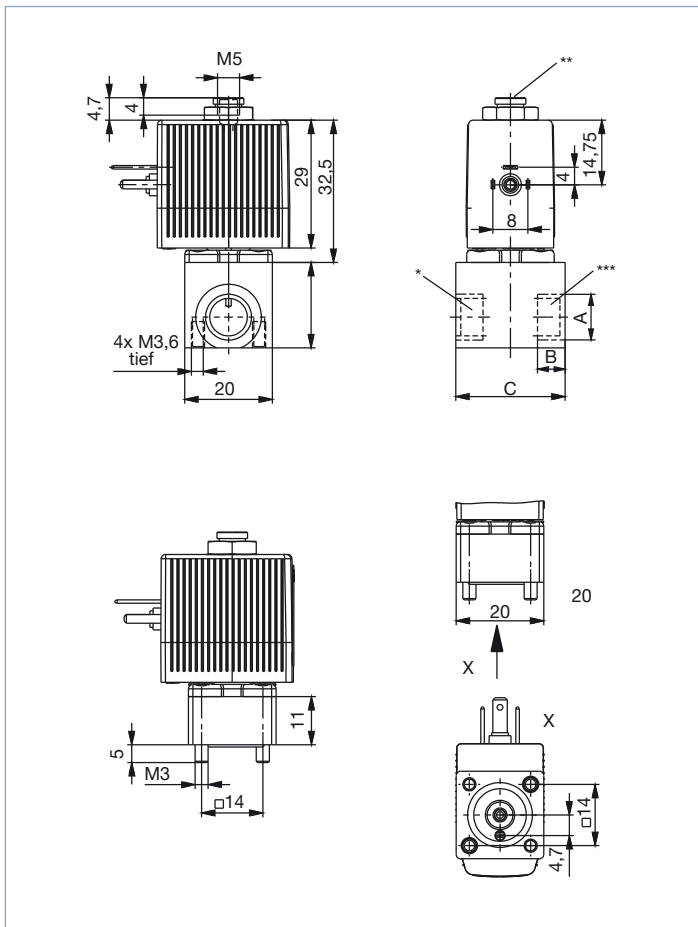
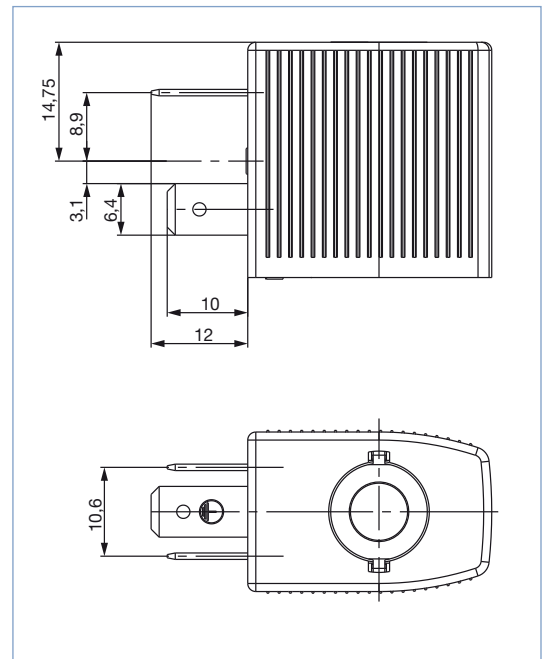
Material



1	Gehäuse	Messing, Edelstahl 1.4305 PA (polyamide)
2	Kerndichtung	FKM/EPDM
3	O-Ring	FKM/EPDM
4	Führungsrohr	Edelstahl 1.4303
5	Kern	Edelstahl 1.4105
6	Feder	Edelstahl 1.4310
7	Kurzschlussring	Kupfer, (optional Silber)
8	Stopfen	Edelstahl 1.4105
9	Flansch	Zn3 gl cC-Oberfläche (MS-Version) vernickelte Oberfläche (VA-Version)
10	Spule	DIN EN 175301-803* Form C PA Form B (Industriestandard) Epoxid
11	Mutter	DIN176-9SMnPb28K (Oberfläche Zn5glcA)
12	Druckanschluss P bei	Wirkungsweise C
13	Druckanschluss P bei	Wirkungsweise D

* bisher DIN 43650

Abmessungen [mm] - Typ 6012

Nach DIN EN 175301-803* Form C
(Gerätesteckdose Typ 2516)Nach DIN EN 43650 Form B Industriestandard
(Gerätesteckdose 2507)

Leitungsanschluss	A	B	C	D
Muffe	M5	5	20	14
Muffe	G 1/8	8	25	19,5
Flansch	-	-	20	11

* bisher DIN 43650

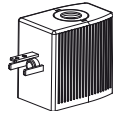
Anschlüsse

An den in der Zeichnung mit *, ** oder *** bezeichneten Stellen sind die Anschlüsse je nach Wirkungsweise mit den in der nachstehenden Tabelle angegebenen Buchstaben gekennzeichnet. Nicht benötigte Anschlüsse bei Wirkungsweise A oder B mit einer Verschlusschraube oder Hutmutter verschließen.

Wirkungsweise	Anschluss Typ		
	*	**	***
A	P	verstopft	A
B	verstopft	B	P
C	P	R	A
D	R	P	B
T	P	R	A

Bestelltabellen

Typ 6012: Magnetventil komplett in Muffen- oder Flanschausführung mit Polyamid-Spule nach DIN EN 175301-803* Form C für Gerätesteckdose Typ 2516



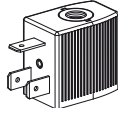
Wirkungsweise	Nennweite [mm]	Leitungsanschluss	K _v -Wert Wasser [m ³ /h]	Druckbereich [bar] ¹⁾	Spannung/Frequenz [V/Hz]	Artikel-Nr. MS-Gehäuse ohne Handbetätigung	Artikel-Nr. MS-Gehäuse mit Handbetätigung	Artikel-Nr. VA-Gehäuse ohne Handbetätigung	Artikel-Nr. PA-Gehäuse mit Handbetätigung	
C 3/2-Wege-Ventil NC 	1,2	M5	0,045	0 - 10	24/DC	134143	-	-	-	
					24/50	134144	-	-	-	
					110/50	134145	-	-	-	
					230/50	134146	-	-	-	
	1,6	M5	0,06	0 - 6	24/DC	134147	-	-	-	
					24/50	134148	-	-	-	
					110/50	134149	-	-	-	
	1,2	G 1/8	0,045	0 - 10	24/DC	134151	134159	134167	-	
					24/50	134152	134160	134168	-	
					110/50	134153	134161	134169	-	
	1,6	G 1/8	0,06	0 - 6	230/50	134154	134162	134170	-	
					24/DC	134155	134163	134171	-	
					24/50	134156	134164	134172	-	
	1,2	Flansch	0,045	0 - 10	110/50	134157	134165	134173	-	
					24/DC	134175	-	134183	134191	
					24/50	134176	-	134184	134192	
	1,6	Flansch	0,06	0 - 6	230/50	134177	-	134185	134193	
					24/DC	134179	-	134187	134195	
					24/50	134180	-	134188	134196	
	1,2	Flansch	0,045	0 - 10	110/50	134181	-	134189	134197	
					230/50	134182	-	134190	134198	
					24/DC	134183	-	-	-	
	D 3/2-Wege-Ventil NO 	1,2	M5	0,045	0 - 10	24/50	134199	-	-	-
						110/50	134200	-	-	-
230/50						134201	-	-	-	
1,6		M5	0,06	0 - 6	24/DC	134202	-	-	-	
					24/50	134203	-	-	-	
					110/50	134204	-	-	-	
1,2		G 1/8	0,045	0 - 10	230/50	134205	-	-	-	
					24/DC	134206	-	-	-	
					24/50	134207	-	-	-	
1,6		G 1/8	0,06	0 - 6	110/50	134208	-	134216	-	
					24/DC	134209	-	134217	-	
					230/50	134210	-	134218	-	
1,2	G 1/8	0,045	0 - 10	110/50	134211	-	134219	-		
				24/DC	134212	-	134220	-		
				24/50	134213	-	134221	-		
1,6	G 1/8	0,06	0 - 6	110/50	134214	-	134222	-		
				230/50	134215	-	134223	-		

¹⁾ Druckangabe [bar]: Überdruck zum Atmosphärendruck
 * bisher DIN 43650

- Alle Ventile mit FKM-Dichtung; ohne Gerätesteckdose.
- Weitere Ausführungen auf Anfrage.

Bestelltabellen

Typ 6012: Magnetventil komplett in Muffen- oder Flanschausführung mit Epoxid-Spule nach DIN 43650 Form B (Industriestandard) für Gerätesteckdose Typ 2507

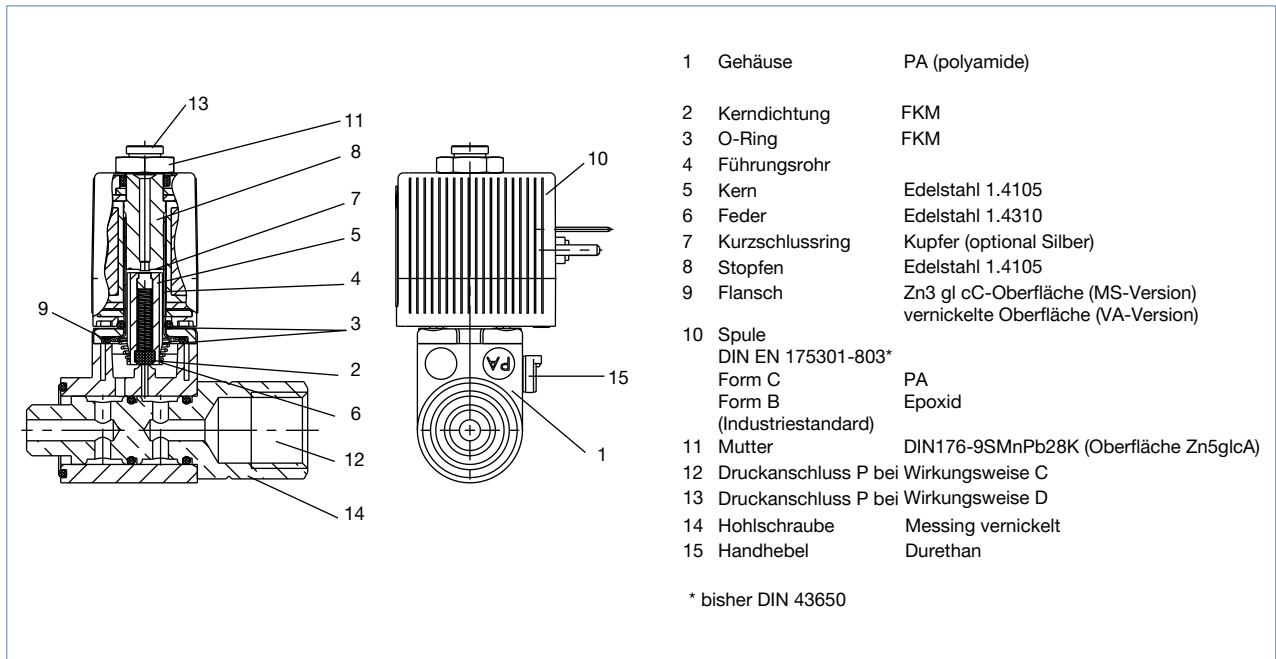


Wirkungsweise	Nennweite [mm]	Leitungsanschluss	K _v -Wert Wasser [m ³ /h]	Druckbereich [bar] ¹⁾	Spannung/Frequenz [V/Hz]	Artikel-Nr. MS-Gehäuse ohne Handbetätigung	Artikel-Nr. MS-Gehäuse mit Handbetätigung	Artikel-Nr. VA-Gehäuse ohne Handbetätigung	Artikel-Nr. PA-Gehäuse mit Handbetätigung
C 3/2-Wege-Ventil NC 	1,2	M5	0,045	0 - 10	24/DC	163569	-	-	-
					24/50	163570	-	-	-
					110/50	163571	-	-	-
					230/50	163572	-	-	-
	1,6	M5	0,06	0 - 6	24/DC	163573	-	-	-
					24/50	163574	-	-	-
					110/50	163575	-	-	-
					230/50	163576	-	-	-
	1,2	G 1/8	0,045	0 - 10	24/DC	161904	163584	163592	-
					24/50	163577	163585	163593	-
					110/50	163578	163586	163594	-
					230/50	163579	163587	163595	-
	1,6	G 1/8	0,06	0 - 6	24/DC	163580	163588	163596	-
					24/50	163581	163589	163597	-
					110/50	163582	163590	163598	-
					230/50	163583	163591	163599	-
	1,2	Flansch	0,045	0 - 10	24/DC	163600	-	163608	161063
					24/50	163601	-	163609	163616
					110/50	163602	-	163610	163617
					230/50	163603	-	163611	163618
1,6	Flansch	0,06	0 - 6	24/DC	163604	-	163612	163619	
				24/50	163605	-	163613	163620	
				110/50	163606	-	163614	163621	
				230/50	163607	-	163615	163622	
D 3/2-Wege-Ventil NO 	1,2	M5	0,045	0 - 10	24/DC	163623	-	-	
					24/50	163624	-	-	-
					110/50	163625	-	-	-
					230/50	163626	-	-	-
	1,6	M5	0,06	0 - 6	24/DC	163627	-	-	-
					24/50	163628	-	-	-
					110/50	163629	-	-	-
					230/50	163630	-	-	-
	1,2	G 1/8	0,045	0 - 10	24/DC	163631	-	163639	-
					24/50	163632	-	163640	-
					110/50	163633	-	163641	-
					230/50	163634	-	163642	-
	1,6	G 1/8	0,06	0 - 6	24/DC	163635	-	163643	-
					24/50	163636	-	163644	-
					110/50	163637	-	163645	-
					230/50	163638	-	163646	-

¹⁾ Druckangabe [bar]: Überdruck zum Atmosphärendruck
 * bisher DIN 43650

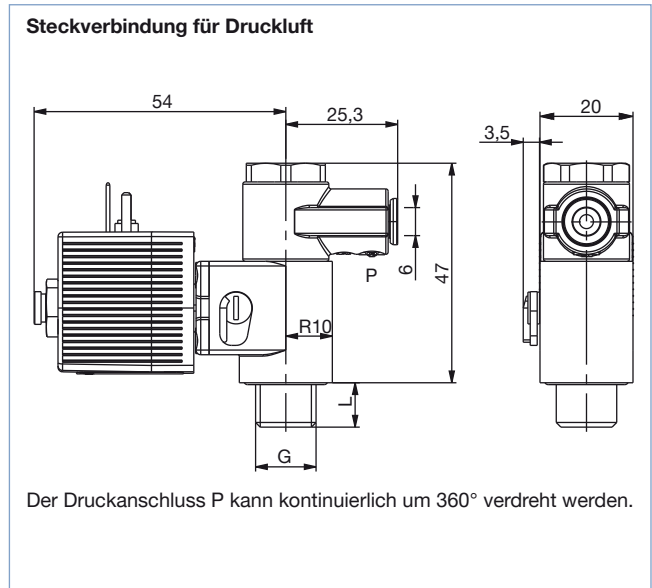
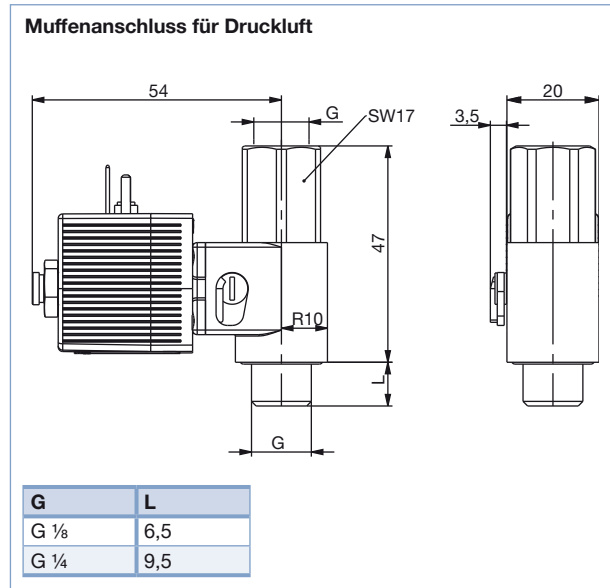
- Alle Ventile mit FKM-Dichtung; ohne Gerätesteckdose.
- Weitere Ausführungen auf Anfrage.

Material - Banjoausführung

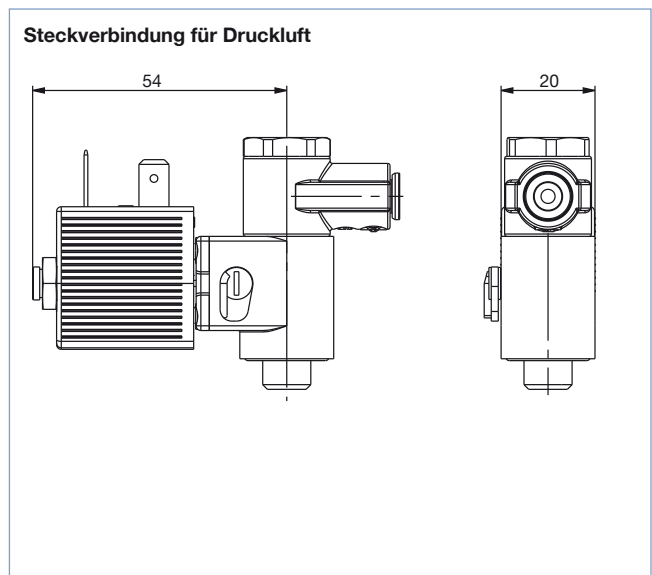
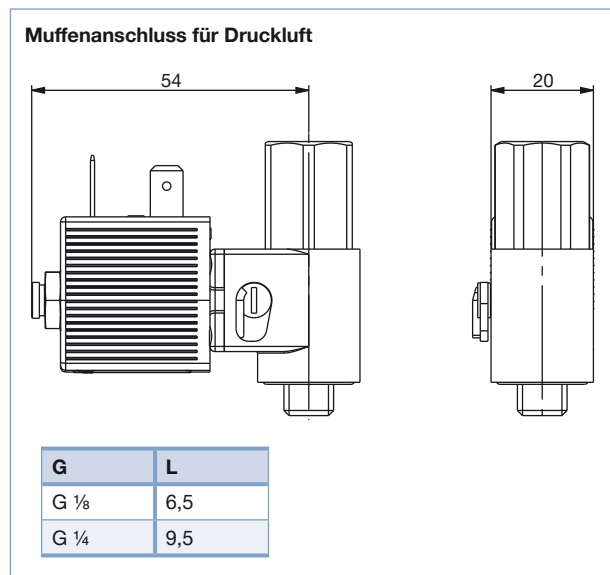


Abmessungen [mm] - Typ 6012 Banjo-Ausführung

Ausführungen nach DIN EN 175301-803* Form C (Gerätesteckdose Typ 2516)



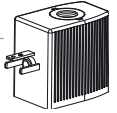
Ausführungen nach DIN 43650 Form B Industriestandard (Gerätesteckdose Typ 2507)



* bisher DIN 43650

Bestelltabellen

Typ 6012 Banjo-Ausführung komplett für Direktanbau an pneumatische Antriebe mit Polyamid Spule nach DIN EN 175301-803* Form C für Geräteresteckdose Typ 2516

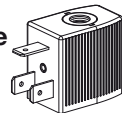


Wirkungsweise	Nennweite [mm]	Druckanschluss P (Ventilgehäuse)	Arbeitsanschluss A (Hohlschraube)	Q _{Nn} -Wert Luft [l/min]	Druckbereich [bar] ¹⁾	Spannung/Frequenz [V/Hz]	Artikel-Nr.
C 3/2-Wege-Ventil NC 	1,2	G 1/8	G 1/8	48	0 - 10	24/DC	429112
						24/50	429113
						110/50	429115
						230/50	429117
		G 1/4	G 1/8	48	0 - 10	24/DC	429126
						24/50	429127
						110/50	429128
						230/50	429129
		G 1/4	G 1/4	48	0 - 10	24/DC	427919
						24/50	427920
						110/50	427921
						230/50	427922
	Schlauchsteckverbinder Ø 6 mm	G 1/8	48	0 - 10	24/DC	425299	
					24/50	425300	
					110/50	428570	
					230/50	425304	
Schlauchsteckverbinder Ø 6 mm	G 1/4	48	0 - 10	24/DC	425285		
				24/50	425286		
				110/50	428569		
				230/50	425290		

¹⁾ Druckangabe [bar]: Überdruck zum Atmosphärendruck * bisher DIN 43650

- Alle Ventile mit PA-Gehäuse, NBR-Dichtung und Handbetätigung; ohne Geräteresteckdose.
- Weitere Ausführungen auf Anfrage.

Typ 6012 Banjo-Ausführung komplett für Direktanbau an pneumatische Antriebe mit Epoxid Spule nach DIN EN 43650 Form B(Industriestandard) für Geräteresteckdose Typ 2507

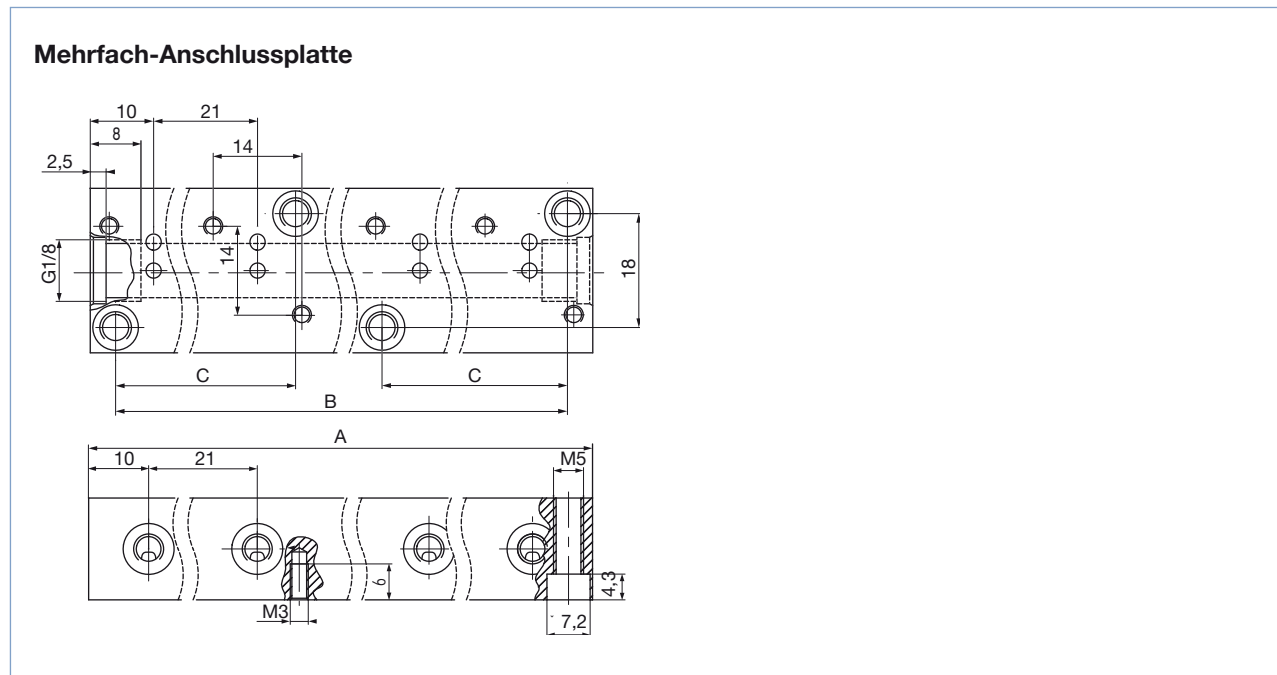


Wirkungsweise	Nennweite [mm]	Druckanschluss P (Ventilgehäuse)	Arbeitsanschluss A (Hohlschraube)	Q _{Nn} -Wert Luft [l/min]	Druckbereich [bar] ¹⁾	Spannung/Frequenz [V/Hz]	Artikel-Nr.
C 3/2-Wege-Ventil NC 	1,2	G 1/8	G 1/8	48	0 - 10	24/DC	552299
						24/50	552300
						110/50	552301
						230/50	552302
		G 1/4	G 1/8	48	0 - 10	24/DC	552295
						24/50	552296
						110/50	552297
						230/50	552298
		G 1/4	G 1/4	48	0 - 10	24/DC	552291
						24/50	552292
						110/50	552293
						230/50	552294
	Schlauchsteckverbinder Ø 6 mm	G 1/8	48	0 - 10	24/DC	552287	
					24/50	552288	
					110/50	552289	
					230/50	552290	
Schlauchsteckverbinder Ø 6 mm	G 1/4	48	0 - 10	24/DC	552283		
				24/50	552284		
				110/50	552285		
				230/50	552286		

¹⁾ Druckangabe [bar]: Überdruck zum Atmosphärendruck

- Alle Ventile mit PA-Gehäuse, NBR-Dichtung und Handbetätigung; ohne Geräteresteckdose.
- Weitere Ausführungen auf Anfrage.

Abmessung für Anschlussplatten (SFB)



Bestelltabellen für Anschlussplatten

Material	Zahl der Ventilplätze	A [mm]	B [mm]	C [mm]	Artikel-Nr.
Aluminium	1	20	12	-	005312
	2	41	33	-	005355
	3	62	54	-	005313
	4	83	75	-	005314
	5	104	96	-	005315
	6	125	117	-	005316
	7	146	138	-	005893
	8	167	159	54	005166
	9	188	180	54	005241
	10	209	201	75	005819
	11	230	222	75	005242
	12	251	243	96	005222






- Kombinierbar nur mit Ausführungen Wirkungsweise C (stromlos geschlossen).

Zubehör zu den Anschlussplatten

Zubehör	Merkmale	Artikel-Nr.
Verschlusschraube	mit Dichtring, G 1/8	005041
Abdeckplatte	für nicht besetzten Ventilplatz	005100

Bestelltabellen Zubehör

Gerätesteckdose Typ 2516 nach DIN EN 175301-803* Form C

	Beschaltung	Spannung	Artikel-Nr.
	ohne Beschaltung (Standard)	0 - 250 V AC/DC	303141 
	mit LED	12 - 24 V AC/DC	303145 
	mit LED und Varistor	12 - 24 V AC/DC	303148 
	mit Gleichrichter, LED und Varistor	12 - 24 V AC/DC	303142 

- Zum Lieferumfang der Gerätesteckdose gehören Flachdichtung und Befestigungsschraube.
- Weitere Ausführungen an beschalteten Gerätesteckdosen nach DIN EN 175301-803* Form C sowie detaillierte technische Daten - siehe Datenblatt Typ 2516.

^{*)} bisher DIN 43650

Gerätesteckdose Typ 2507 nach DIN 43650 Form B (Industriestandard)

	Beschaltung	Spannung	Artikel-Nr.
	ohne Beschaltung (Standard)	2 - 250 V AC/DC	423845 
	mit LED	24 V AC/DC	423849 
	mit LED und Freilaufdiode	12 - 24 V DC	423851 
	mit Gleichrichter, LED und Varistor	12 - 24 V AC/DC	423853 

- Zum Lieferumfang der Gerätesteckdose gehören Flachdichtung und Befestigungsschraube.
- Weitere Ausführungen an beschalteten Gerätesteckdosen nach DIN 43650 Form B (Industriestandard), siehe Datenblatt Typ 2507.

Klicken Sie bitte hier, um die für Sie zuständige Bürkert Niederlassung in Ihrer Nähe zu finden →

www.burkert.com

Bei speziellen Anforderungen,
beraten wir Sie gerne.

Technische Änderungen vorbehalten.
© Christian Bürkert GmbH & Co. KG

1805/10_DE-de_00890530