

3/2- und 4/2-Wege-Magnetventile für Pneumatik

Vorgesteuert; 2 bis 8 bar; DN 4 mm; QNn 300 l/min; Flansch; anreihbar; 18 mm breit

Typ 5470 M

TECHNISCHE DATEN

Gehäusewerkstoff Polyamid (PA)
Ventilinnenteile Ultramid
Rückstellfeder Edelstahl
Dichtwerkstoffe NBR
Medien Druckluft geölt und ungeölt, neutrale Gase (5 µm-Filterung)
Medientemperatur -10 bis +50 °C
Umgebungstemp. -10 bis +55 °C
Versorgungsanschlüsse 1 und 3 Flanschanschluß auf Modul Typ MP05
Arbeitsanschlüsse 2 und 4

- Muffe G 1/8
- Schlauchverschraubung SL 6/4 mm
- Steckkupplung ø 6 mm
- NPT 1/8 auf Anfrage

Betriebsspannung 24 V DC, 110 - 120 V DC, 220 - 240 V DC
 (bei Wechselspannung Gerätesteckdose mit Gleichrichter vorschalten)
Spannungstoleranz ±10 %

Nennbetriebsart Dauerbetrieb (100% ED)
Elektr. Anschluß Steckerfahnen nach DIN 43 650 Form C
 IP 65 (mit Gerätesteckdose)

Schutzart EEx ia IIC T6 auf Anfrage
Zündschutzart beliebig, vorzugsweise Antrieb nach oben

Schaltzeiten [ms] Messung am Ventilausgang bei 6 bar und +20 °C
Öffnen Druckaufbau 0 bis 90 %
Schließen Druckabbau 100 bis 10 %

Durchfluß: QNn-Wert Luft [l/min]

Messung bei +20 °C, 6 bar Druck am Ventileingang und 1 bar Druckdifferenz

Druckangaben [bar]

Überdruck zum Atmosphärendruck

Nennweite [mm]	QNn-Wert Luft [l/min]	Druckbereich [bar]	Elektrische Nennleistung [W]	Schaltzeiten		AC (mit Gleichrichter)		Masse [g]
				DC Öffnen [ms]	Schließen [ms]	Öffnen [ms]	Schließen [ms]	
4,0	300	2 - 8	1	25	20	25	30	ca. 120
4,0	300	2 - 10	2	15	12	15	20	
4,0	300	2 - 10	3	15	12	15	20	

ABMESSUNGEN [mm]

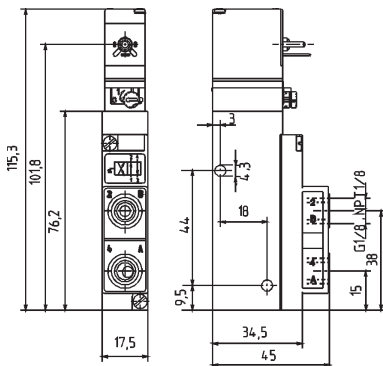


Bild 1 4/2-Wege (WWG), Steckerfahnen vorn

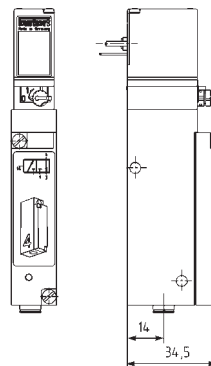
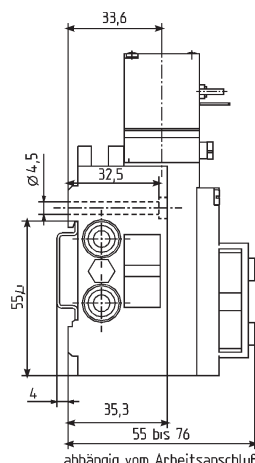
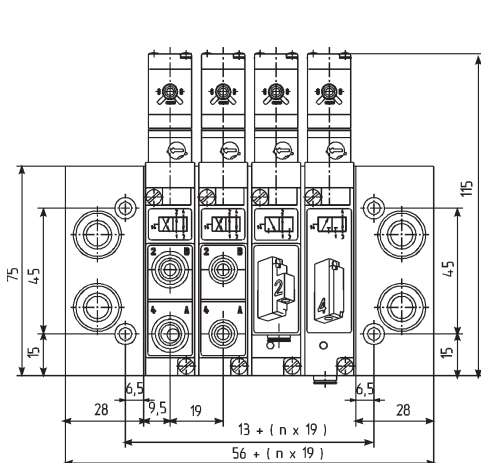
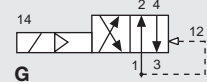
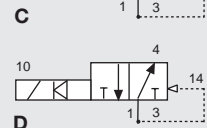
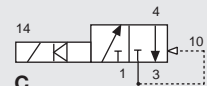


Bild 2 3/2-Wege (WWC), Steckerfahnen hinten

BLOCKMONTAGE auf Wand oder mit DIN-Schiene 50022



Ventilmontage auf den Pneumatikmodulen Typ MP05 durch mitgelieferte M3-Schrauben.



WIRKUNGSWEISEN

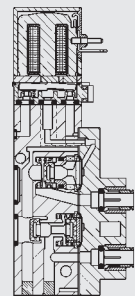
C 3/2-Wege-Ventil, vorgesteuert, stromlos Ausgang 4 entlüftet

D 3/2-Wege-Ventil, vorgesteuert, stromlos Anschluß 4 druckbeaufschlagt

G 4/2-Wege-Ventil, vorgesteuert, stromlos Ausgang 2 druckbeaufschlagt, Ausgang 4 entlüftet

BESCHREIBUNG

Zum Typ 5470 gehören 3/2- und 4/2-Wege-Ventile. Beide Wirkungsweisen können auf einem Pneumatikmodul montiert werden. Die Ventilbreite von 18 mm ermöglicht günstige Durchflußwerte. Als Vorsteuerung dient ein 16-mm-Wippen-Magnetventil vom Typ 6106. Die Ventile sind auf Blöcken oder auf Ventilinseln einsetzbar. Für die Arbeitsanschlüsse 2 und 4 existieren zahlreiche Varianten.



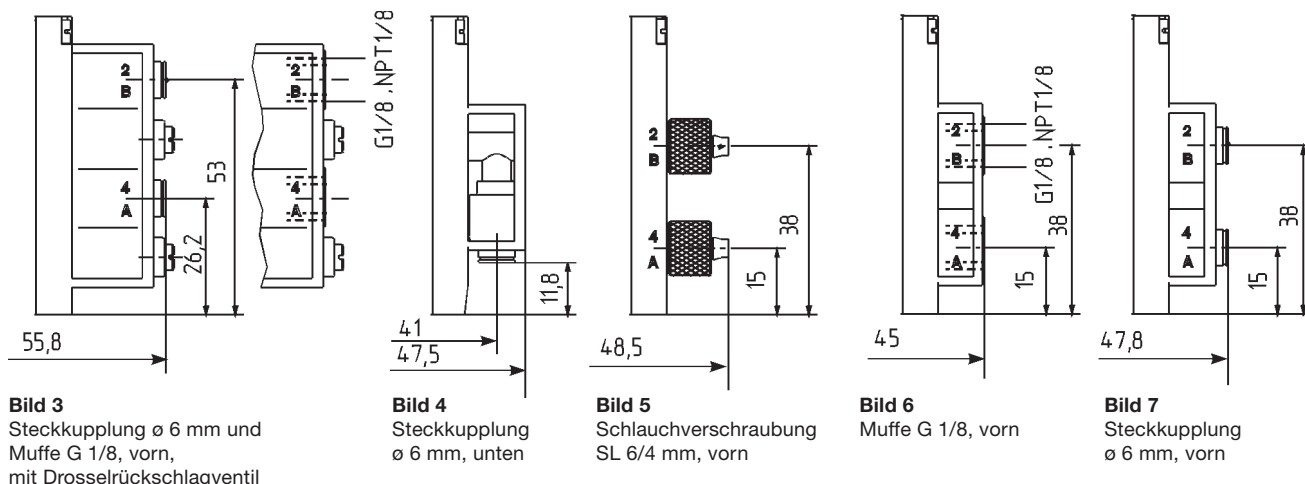
BESTELL-TABELLE VENTILE (Weitere Ausführungen auf Anfrage)

Alle Ventile mit Dichtwerkstoff NBR; Versorgungsanschlüsse 1 und 3 als Flanschausführung; **ohne Gerätesteckdose** (siehe Zubehör); **Blockmontage**, Ventile mit Steckerfahnen **vorn**; Anschluß mit **Gerätesteckdose** Typ 2506 (siehe Zubehör)
Ventilinselmontage, Ventile mit Steckerfahnen **hinten**; Anschluß mit **integrierten Steckerbuchsen** auf **Ventilinseln Typ 8640**

Wirkungsweise	Nennweite [mm]	QNn-Wert Luft [l/min]	Druckbereich [bar]	Arbeitsanschlüsse 4 und 2	Spannung/Frequenz [V/Hz]	Elektrische Nennleistung [W]	Bestell-Nr. Steckerfahnen hinten für Ventilinseln vom Typ 8640	Bestell-Nr. Steckerfahnen vorn für Ventilblöcke
C	4,0	300	2 - 8	Steckkupplung ø 6 mm, unten (Bild 2)	24/DC	1	132 479	135 203
			2-10		24/DC	2	133 148	135 204
			2-10		110-120/DC	3	-	132 952
			2-10		220-240/DC	3	-	132 953
D	4,0	300	2 - 8	Steckkupplung ø 6 mm, unten (Bild 2)	24/DC	1	132 481	136 742
			2-10		24/DC	2	136 741	136 743
			2-10		110-120/DC	3	-	136 744
			2-10		220-240/DC	3	-	136 745
G	4,0	300	2 - 8	Steckkupplung ø 6 mm, vorn (Bild 7)	24/DC	1	132 487	135 205
			2-10		24/DC	2	133 149	135 206
			2-10		110-120/DC	3	-	132 954
			2-10		220-240/DC	3	-	132 955
G	4,0	300	2 - 8	Steckkupplung ø 6 mm, unten (Bild 4)	24/DC	1	132 489	135 207
			2-10		24/DC	2	133 150	135 208
			2-10		110-120/DC	3	-	132 956
			2-10		220-240/DC	3	-	132 957
G	4,0	300	2 - 8	Steckkupplung ø 6 mm, vorn, mit Drosselrückschlagventil (Bild 3)	24/DC	1	132 488	135 209
			2-10		24/DC	2	133 151	135 210
			2-10		110-120/DC	3	-	133 152
			2-10		220-240/DC	3	-	133 153
G	4,0	300	2 - 8	Muffe G 1/8, vorn (Bild 1 und 6)	24/DC	1	132 483	135 211
			2-10		24/DC	2	133 157	135 212
			2-10		110-120/DC	3	-	132 958
			2-10		220-240/DC	3	-	132 959
G	4,0	300	2 - 8	Muffe G 1/8, vorn, mit Drosselrückschlagventil (Bild 3)	24/DC	1	132 484	135 213
			2-10		24/DC	2	133 159	135 214
			2-10		110-120/DC	3	-	133 160
			2-10		220-240/DC	3	-	133 161
G	4,0	300	2 - 8	Schlauchverschraubung SL6/4 mm, vorn (Bild 5)	24/DC	1	133 162	135 215
			2-10		24/DC	2	133 163	135 216
			2-10		110-120/DC	3	-	133 164
			2-10		220-240/DC	3	-	133 166

- Bei Betrieb mit **Wechselspannung** Gerätesteckdose vom **Typ 2506** mit **Gleichrichter** vorschalten.
- **Steckerfahnen hinten**: über den Versorgungsanschlüssen 1 und 3

VARIANTEN FÜR ARBEITSANSCHLÜSSE 2 UND 4



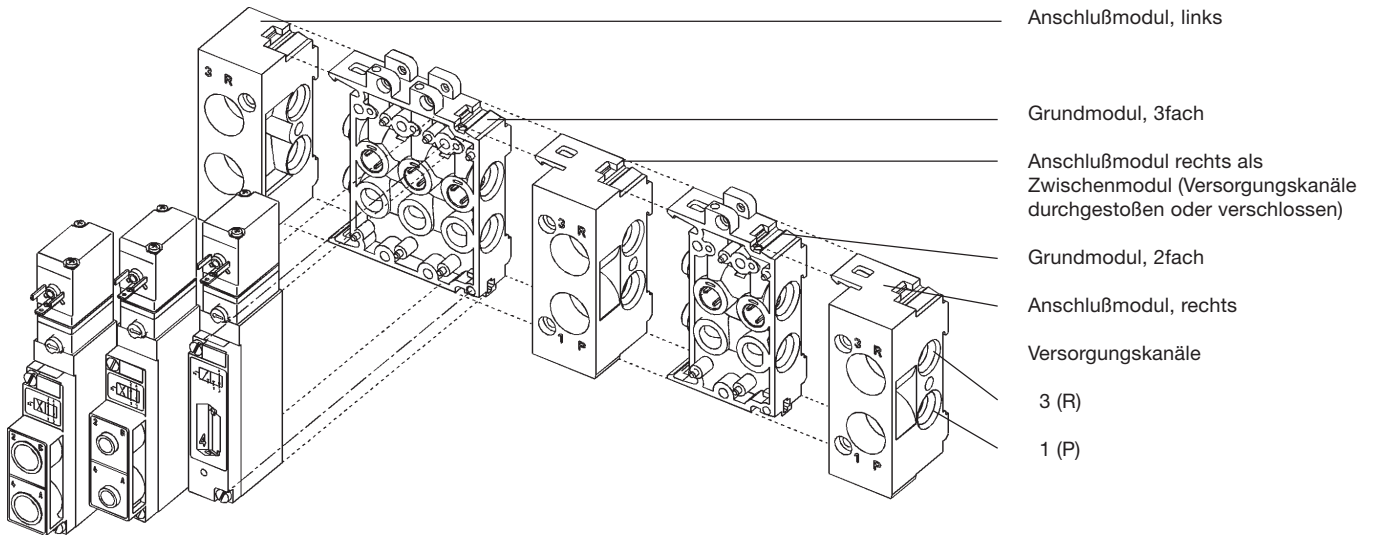
DTS 1000010709 DE Version: D Status: RL (released | freigegeben | validé) printed: 22.09.2017

3/2- und 4/2-Wege-Magnetventile für Pneumatik

Vorgesteuert; 2 bis 8 bar; DN 4 mm; QNn 300 l/min; Flansch; anreihbar; 18 mm breit

Typ 5470 M

BLOCKAUFBAU AUS PNEUMATIKMODULEN TYP MP05



BESTELL-TABELLE PNEUMATIKMODULE TYP MP05

Modulvariante	Bestell-Nr.
Anschlußmodul rechts, G 1/8	133 177
Anschlußmodul rechts, NPT 1/8	133 178
Anschlußmodul rechts, G 1/4	132 514
Anschlußmodul rechts, NPT 1/4	132 515
Grundmodul 2fach	132 516
Grundmodul 3fach	132 517

Modulvariante	Bestell-Nr.
Grundmodul 2fach mit Rückschlagventil	132 518
Grundmodul 3fach mit Rückschlagventil	132 519
Anschlußmodul links, G 1/8	133 175
Anschlußmodul links, NPT 1/8	133 176
Anschlußmodul links, G 1/4	132 512
Anschlußmodul links, NPT 1/4	132 513

Hinweis zur Bestellung kompletter Ventilblöcke

Bitte die **Module** im Blockaufbau **von rechts nach links** entsprechend Bestellbeispiel **auf**listen.

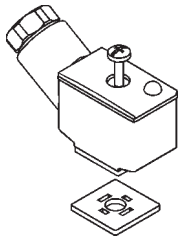
Bestellbeispiel Typ 5470 mit Typ MP05

Stück	Gerät	Bestell-Nr.
1	Anschlußmodul rechts, G 1/8	133 177
1	Grundmodul 2fach	132 516
1	Grundmodul 3fach	132 517
1	Anschlußmodul links, G 1/8	133 175
5	Ventile	135 203

BESTELL-TABELLE ZUBEHÖR für Pneumatikmodule MP05

Zubehörteil	Merkmale	Bestell-Nr.
Anschlußmodul G 1/8	Zwischeneinspeisung	643 019
Anschlußmodul NPT 1/8	Zwischeneinspeisung	643 028
Verschlußschraube	G 1/8	631 019
Verschlußschraube	G 1/4	631 020
Verschlußstecker für Steckkupplung	ø 6 mm	015 397
Druckringe für Steckkupplung	ø 6 mm	015 401
Abdeckplatte (schwarz)	für nicht belegte Ventilplätze	643 223
Kennzeichnungsschild	64 Stück	623 816

BESTELL-TABELLE GERÄTESTECKDOSEN Typ 2506 nach DIN 43 650 Form C



Gerätesteckdose Typ 2506 nach DIN 43650 Form C

Zum Lieferumfang einer Gerätesteckdose gehören Flachdichtung und Befestigungsschraube. Weitere Ausführungen an beschalteten Gerätesteckdosen nach DIN 43650 C siehe Datenblatt Typ 2506.

Beschaltung	Spannung	Stromart	Bestell-Nr.
ohne Beschaltung (Standard)	0 - 250 V	DC	008 353
mit LED	12 - 24 V	DC	008 402
mit LED und Varistor	12 - 24 V	DC	008 408
mit Gleichrichter, LED und Varistor	12 - 24 V	AC/DC	008 354
mit Gleichrichter, LED und Varistor	100 - 120 V	AC/DC	008 355
mit Gleichrichter, LED und Varistor	200 - 240 V	AC/DC	008 356
weitere Varianten	siehe Datenblatt Typ 2506		