

3/2- und 4/2-Wege-Magnetventil für Pneumatik

Vorgesteuert; 2 bis 10 bar; DN 4 mm; QNn 300 l/min; Namurflansch, 18 mm breit

Typ 5470 Namur

TECHNISCHE DATEN

Gehäusewerkstoff Polyamid (PA)
Ventilinnenteile Ultramid
Rückstellfeder Edelstahl
Dichtwerkstoff NBR
Medien Druckluft geölt und ungeölt, neutrale Gase (5 µm-Filterung)
Medientemperatur -10 bis +50 °C
Umgebungstemp. -10 bis +55 °C
Arbeitsanschlüsse 2 und 4 Namurflansch
Versorgungsanschlüsse 1 und 3 (Varianten)

- Muffe G 1/8
- Steckkupplung Ø 6 mm
- NPT 1/8 auf Anfrage

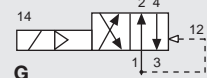
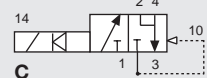
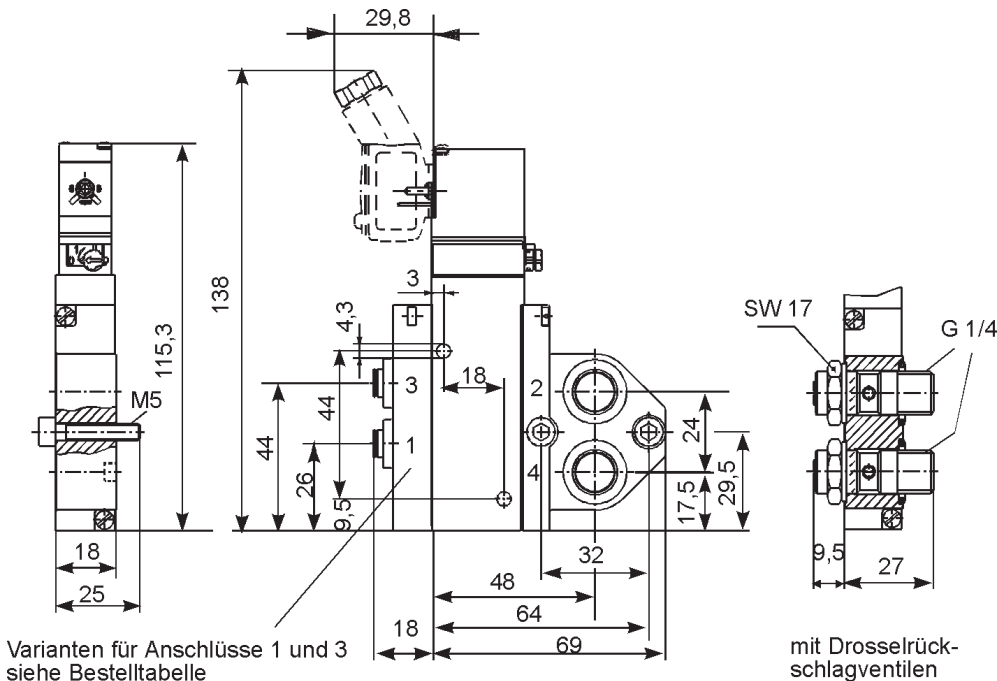
Betriebsspannung 24 V DC, 110 - 120 V DC, 220 - 240 V DC (bei Wechselfrequenz)
Spannungstoleranz ±10 %
Nennbetriebsart Dauerbetrieb (100% ED)
Elektr. Anschluß Steckerfahnen nach DIN 43 650 Form C für Gerätesteckdose Typ 2506 (siehe Zubehör)
Schutzart IP 65 (mit Gerätesteckdose)
Zündschutzart EEx ia IIC T6 auf Anfrage
Einbaulage beliebig, vorzugsweise Antrieb nach oben

Durchfluß: QNn-Wert Luft [l/min]
 Messung bei +20 °C, 6 bar Druck am Ventileingang und 1 bar Druckdifferenz
Druckangaben [bar]
 Überdruck zum Atmosphärendruck

Schaltzeiten [ms]
 Messung am Ventilausgang bei 6 bar und +20 °C;
 Öffnen Druckaufbau 0 bis 90%
 Schließen Druckabbau 100 bis 10%

Nennweite [mm]	QNn-Wert Luft [l/min]	Druckbereich [bar]	Elektr. Nennleistung [W]	Schaltzeiten		AC (mit Gleichrichter)		Masse [g]
				DC Öffnen [ms]	Schließen [ms]	Öffnen [ms]	Schließen [ms]	
4,0	300	2 - 10	2	15	12	15	20	ca. 150
4,0	300	2 - 10	3	15	12	15	20	

ABMESSUNGEN [mm]

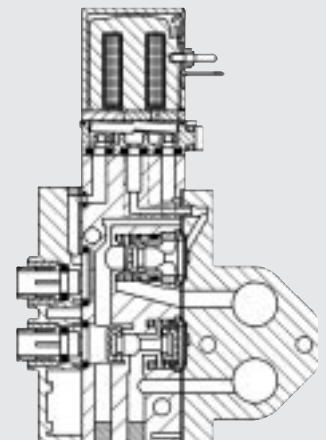


WIRKUNGSWEISEN

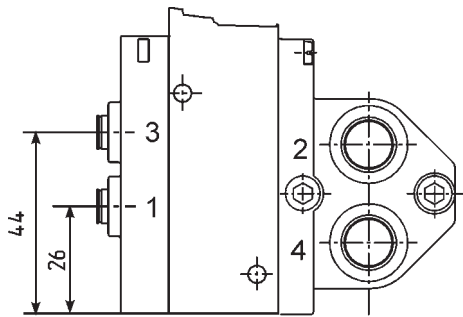
C 3/2-Wege-Ventil, vorgesteuert, stromlos Ausgang 4 entlüftet, Ausgang 2 intern zurückgeführt
G 4/2-Wege-Ventil, vorgesteuert, stromlos Ausgang 2 druckbeaufschlagt, Ausgang 4 entlüftet

BESCHREIBUNG

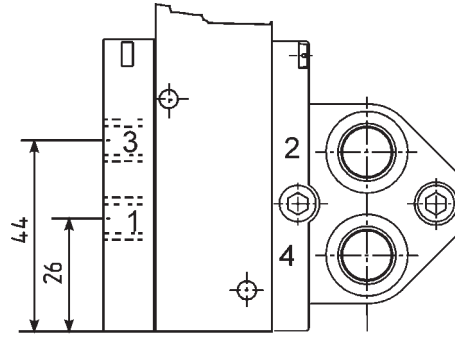
Zum Typ 5470 Namur gehören 3/2- und 4/2-Wege-Ventile. Die Ventilbreite von 18 mm ermöglicht günstige Durchflußwerte. Als Vorsteuerung dient ein 16-mm-Wippen-Magnet-Ventil vom Typ 6106. Die Ventile sind einzeln in verschiedenen Anwendungsfällen einsetzbar. Für die Versorgungsanschlüsse existieren zahlreiche Varianten. Das Namurflanschbild für die Arbeitsanschlüsse 2 und 4 ermöglicht eine einfache Montage direkt an verschiedenen pneumatischen Antrieben.



Versorgungsanschlüsse 1 und 3



Steckkupplungen Ø 6 mm



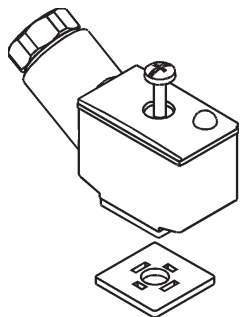
Muffenanschlüsse G 1/8 oder NPT 1/8

BESTELL-TABELLE VENTILE (Weitere Ausführungen auf Anfrage)

Einzelventil mit Namurflansch für Arbeitsanschlüsse 2 und 4, Steckerfahnen seitlich, **ohne Gerätesteckdose** (siehe Zubehör)

Wirkungsweise	Nennweite [mm]	QNn-Wert Luft [l/min]	Druckbereich	Leitungsanschlüsse (1 und 3 bzw. 2 und 4)	Spannung/ Frequenz [V/Hz]	Nennleistung [W]	Bestell-Nr.
C	4,0	300	2 - 10	- G 1/8 (Anschlüsse 1 und 3)	24/DC	2	136 761
				- Namurflansch (Anschl. 2 und 4)	110-120/DC	3	136 762
					220-240/DC	3	136 763
				- Steckkupplung Ø 6 mm (Anschlüsse 1 und 3)	24/DC	2	136 764
					110-120/DC	3	136 765
					220-240/DC	3	136 766
G	4,0	300	2 - 10	- G 1/8 (Anschlüsse 1 und 3)	24/DC	2	136 767
				- Namurflansch (Anschl. 2 und 4)	110-120/DC	3	136 768
					220-240/DC	3	136 769
				- Steckkupplung Ø 6 mm (Anschlüsse 1 und 3)	24/DC	2	136 770
					110-120/DC	3	136 771
					220-240/DC	3	136 772
				- G 1/8 (Anschlüsse 1 und 3)	24/DC	2	136 773
				- Namurflansch mit Drosselrückschlagventilen (Anschl. 2 und 4)	110-120/DC	3	136 774
					220-240/DC	3	136 775

BESTELL-TABELLE GERÄTESTECKDOSEN Typ 2506 nach DIN 43 650 Form C



Gerätesteckdose Typ 2506 nach DIN 43650 Form C

Zum Lieferumfang einer Gerätesteckdose gehören Flachdichtung und Befestigungsschraube.

Weitere Ausführungen an beschalteten Gerätesteckdosen nach DIN 43650 C siehe Datenblatt Typ 2506.

Beschaltung	Spannung	Stromart	Bestell-Nr.
ohne Beschaltung (Standard)	0 - 250 V	DC	008 353
mit LED	12 - 24 V	DC	008 402
mit LED und Varistor	12 - 24 V	DC	008 408
mit Gleichrichter, LED und Varistor	12 - 24 V	AC/DC	008 354
mit Gleichrichter, LED und Varistor	100 - 120 V	AC/DC	008 355
mit Gleichrichter, LED und Varistor	200 - 240 V	AC/DC	008 356
weitere Varianten	siehe Datenblatt Typ 2506		