



直動式二位二通柱塞閥

- 重疊的線圈系統
- 根據 DIN EN ISO 23553 – 1 認證的常閉閥
- 液體燃料的回水閥
- IP65

資料表中描述的產品可能與產品圖示和描述中的不同。

可與以下產品配套：



2518 型 ▶
設備插座
DIN EN 175301-803
標準 – 插頭型式 A

內容

1. 一般技術資料	3
2. 开关功能	3
3. 材質	4
3.1. 抗化學性能表—Bürkert resistApp	4
3.2. 材質資料.....	4
DN 20 規格	4
4. 尺寸	5
4.1. DN 20 規格	5
5. 訂購資訊	5
5.1. Bürkert eShop—訂購方便，交貨迅速.....	5
5.2. Bürkert 產品篩選器.....	6
5.3. 訂購表.....	6
進水/回水閘組合.....	6
5.4. 附件訂購表.....	7
2518 型插座，符合 DIN EN 175301 – 803 標準的插頭型式 A	7

1. 一般技術資料

產品屬性	
尺寸	詳細資料請參見第 [4. 尺寸] 第 5 頁章。
材質	
密封件	閥座: PTFE 向外: FKM
外殼	不銹鋼
電磁線圈	環氧樹脂
公稱直徑	DN 20
開關功能	詳細資料請參見第 [2. 开关功能] 第 3 頁章。
電磁鐵線圈的熱絕緣等級	H
電氣數據	
操作電壓	110 V/50 Hz, 230 V/50 Hz, 其他規格按要求提供
標稱操作模式	連續運行 100% ED
介質數據	
介質溫度	0 °C...160 °C
操作介質	符合 DIN 51603 標準第 1-6 部分的熱油 (EL, L, M, S) 符合 ISO 8217 標準的船用燃料 只有不銹鋼外殼: 符合 DIN EN 14213 標準的脂肪酸甲酯 (FAME) 符合 DIN V 51605 標準的菜籽油
(最大) 黏度	1.6...76 mm ² /s
連接方式	
線路連接	G ¾
電氣連接	符合 DIN EN 175301 標準 - 803 A 型
許可和證書	
防護等級	IP65
DIN CERTCO 註冊 (DN20)	註冊編號5S255
環境和安裝	
安裝位置	任意位置, 最好向上
環境溫度	-15 °C...+60 °C

2. 开关功能

操作模式	描述
	型號: A, 電磁閥 二位二通 先導控制的 常閉

3. 材質

3.1. 抗化學性能表—Bürkert resistApp



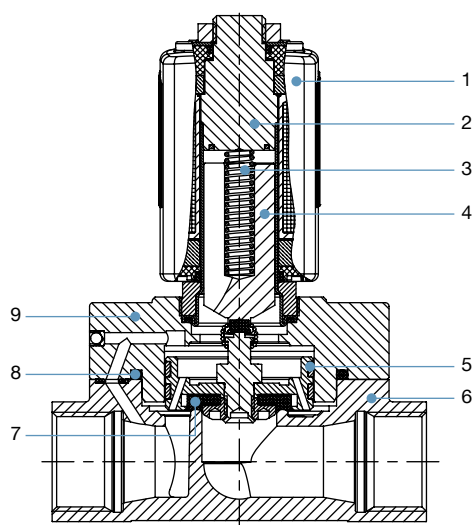
Bürkert resistApp—抗化學性能表

您想確保材質應用於任何用途時都可靠耐用嗎？請在我們的網站或 resistApp 上驗證您的介質和材質組合。

現在就檢查耐化學性

3.2. 材質資料

DN 20 規格



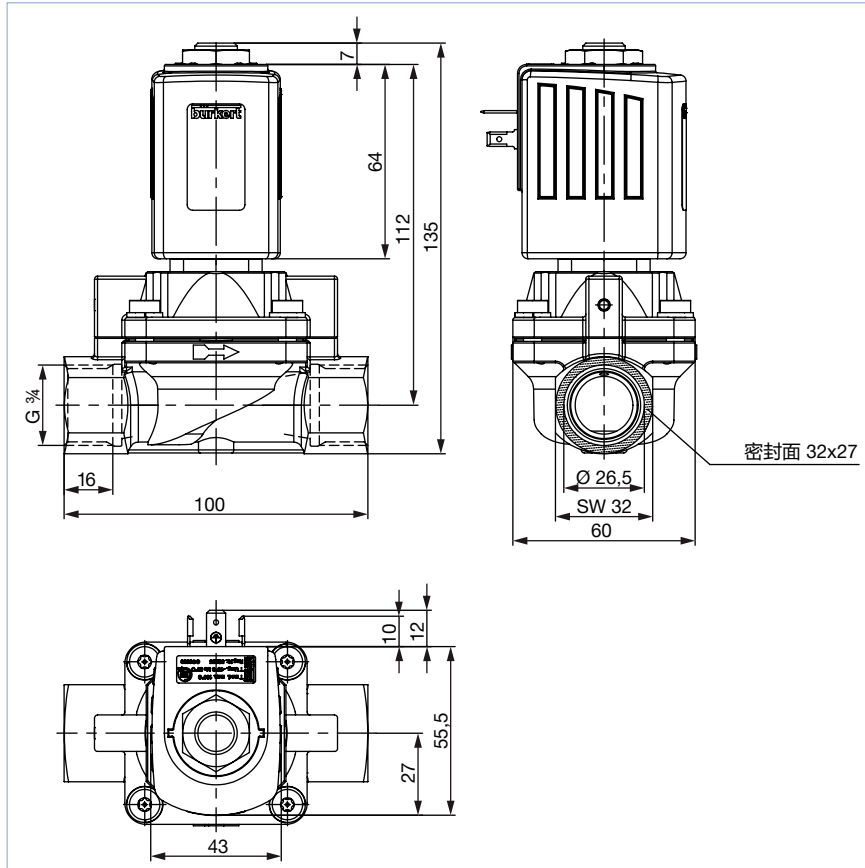
編號	元素	材質
1	電磁線圈	環氧樹脂
2	插塞	1.4113
3	彈簧	1.4310
4	閥芯	1.4113
5	活塞密封件	PTFE/石墨
6	閥體	不銹鋼 1.4581
7	密封件	PTFE
8	密封圈	FKM
9	蓋子	不銹鋼 1.4581

4. 尺寸

4.1. DN 20 規格

提示:

數據 (單位: mm)



5. 訂購資訊

5.1. Bürkert eShop—訂購方便，交貨迅速



Bürkert eShop—訂購方便，交貨迅速

您想快速找到您想要的 Bürkert 產品或備件並直接訂購嗎？我們的網上商店 24 小時為您提供服務。現在就註冊，享受優惠。

[立刻上網訂購](#)

5.2. Bürkert 產品篩選器



Bürkert 產品篩選器—快速找到適合的產品

您想根據您的技術要求輕鬆方便地選擇嗎？請使用 Bürkert 產品篩選器，找到適合您的用途的產品。

現在就篩選產品

5.3. 訂購表

進水/回水閥組合

如果燃油燃燒器設計為帶有回流噴嘴，並且沒有噴嘴截止閥（參照DIN EN 267 標準），則需要具有安全截止功能的進水和回水閥。可有下列組合：

進水閥				回水閥			
型號	公稱直徑 [mm]	閥體材質	K _v -值 水 [m ³ /h]	型號	公稱直徑 [mm]	閥體材質	K _v -值 水 [m ³ /h]
6027	3	黃銅/不銹鋼	0.22	6027	3	黃銅/不銹鋼	0.18
6027	3.5	黃銅/不銹鋼	0.38	6027	3.5	黃銅/不銹鋼	0.35
5406 ¹⁾	13	黃銅	3.5	6027	10	黃銅	1.8
5406 ¹⁾	20	不銹鋼	6.3	5407 ²⁾	20	不銹鋼	4.7

1.) 參照資料表 6027 型 ▶ 用於燃油燃燒系統的安全截止閥

2.) 參照資料表 5406 型 ▶ 用於燃油燃燒系統的安全截止閥

提示：

可根據要求提供其他電壓和頻率。

操作模式	管線連接	公稱直徑 [mm]	K _v -值 水 [m ³ /h]	應用	殼體材質	最大介質壓力 (油)		電功率		取決於電壓/頻率的產品編碼 [V/Hz]	
						AC [bar]	運行 [W]	啟動 [VA]	110...120/50	220...240/50	
G 內螺紋，密封材料 PTFE/FKM											
DIN EN ISO 23553 – 1 標準液體燃料的安全切斷裝置 PF15											
A, 電磁閥 二位二通 先導控制的 常閉	G ¾	20.0	4.7	回水	不銹鋼	30	20	180	246108 X	239737 X	


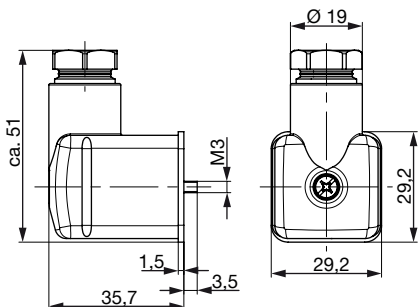
X: 根據需求

5.4. 附件訂購表

2518 型插座，符合 DIN EN 175301 – 803 標準的插頭型式 A

提示：

更多型號參見資料表 Typ 2518 ▶。

連接器	尺寸	規格	電壓	產品編號
		無（交流/直流）接線，帶矽膠密封圈	0...250 V 交流/直流	361687 冏

Bürkert—隨時隨地為您服務

所有當前地址均可在以下網址找到：

www.burkert.com

DTS 1000158193 ZH Version: - Status: RL (released | freigegeben | validé) printed: 24.09.2021

比利時
丹麥
德國
芬蘭
法國
英國
意大利
荷蘭
挪威

奧地利
波蘭
瑞典
瑞士
西班牙
捷克共和國
土耳其

俄羅斯

加拿大
美國

巴西
烏拉圭

南非

阿聯酋

澳洲
新西蘭

中國
中國香港
印度
日本
韓國
馬來西亞
菲律賓
新加坡
台灣