

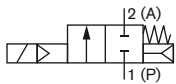


## 2/2-Wege-Magnetventil Sicherheitsabsperrventil für Ölfeuerungsanlage

- Zertifiziert nach DIN EN ISO 23553 - 1
- Medien: flüssige Brennstoffe
- Servicefreundlich
- Rücklaufventil
- IP65

Typ 5407 ist ein direktwirkendes Magnetventil mit Kolben. Die Ventile erfüllen die Anforderungen an ein Sicherheitsabsperrventil nach DIN EN 23553-1 und können als Rücklaufventil in Kombination mit Typ 5406 eingesetzt werden. Die Vereinheitlichung der verwendeten Spulen reduziert den logistischen Aufwand und vereinfacht den Service.

Wirkungsweise A (NC)



Technische Daten	
<b>Medien</b>	Heizöl (EL, L, M, S) nach DIN 51603 Teil 1 – 6 Schiffahrtsbrennstoffe nach ISO 8217 Fettsäure Methylester (FAME) nach DIN EN 14213 Rapsöl nach DIN V 51605
<b>Viskosität</b>	1,6 – 76 mm <sup>2</sup> /s
<b>Mediumstemperatur</b>	0-160 °C
<b>Umgebungstemperatur</b>	-15 bis +60 °C
<b>Nennweite</b>	DN20
<b>Gehäusewerkstoff</b>	Edelstahl
<b>Dichtwerkstoff</b>	
Sitz	PTFE
nach außen	FKM
<b>Spulenwerkstoff</b>	Isolationsklasse H: Epoxid
<b>Leistungsanschluss</b>	G 3/4
<b>Schutzart</b>	IP65
<b>Spannungen</b>	110 V/50 Hz, 230 V/50 Hz andere auf Anfrage
<b>Nennbetriebsart</b>	Dauerbetrieb 100% ED
<b>Elektr. Anschluss</b>	Nach DIN EN 175301-803 Form A
<b>Einbaulage</b>	Beliebig, vorzugsweise nach oben
<b>DIN Certco Registrierung</b>	DN Reg. Nr 20 5S255

## Technische Daten

Wirkungs- weise	Leitungs- anschluss	Nennweite [mm]	K <sub>v</sub> -Wert (Wasser) [m³/h]	Max. stat. Druck [bar]	Gehäusewerkstoff	Funktion	Elektr. Leistung	
							Betrieb W	Anzug VA
NC (A)	G ¼	20,0	4,7	30	Edelstahl	Rücklauf	20	180

## Vor-/Rücklauf Ventilkombinationen

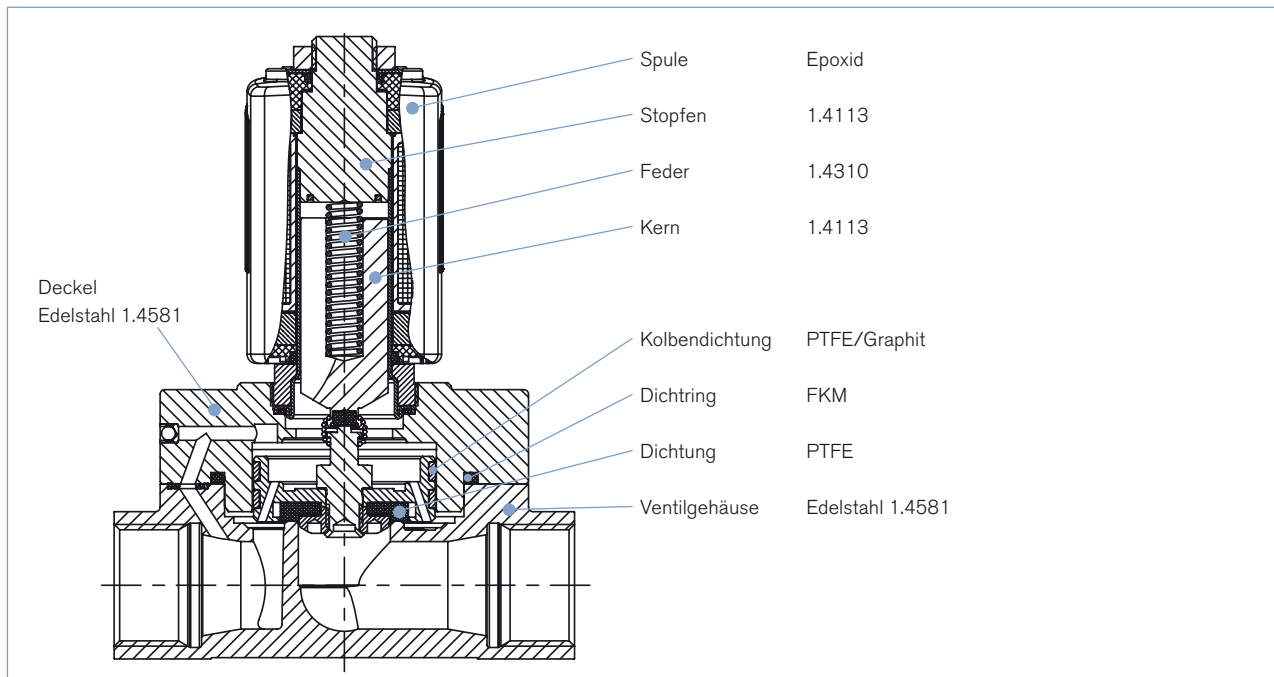
Wird der Ölbrenner mit Rücklaufdüse und ohne Düsenabsperventil (vergl. DIN EN 267) ausgelegt, werden Vor- und Rücklaufventile mit Sicherheitsabsperfunktion benötigt. Folgende Kombinationen sind möglich:

Vorlaufventil				Rücklaufventil			
Typ	Nennweite [mm]	Gehäusewerkstoff	K <sub>v</sub> -Wert (Wasser) [m³/h]	Typ	Nennweite [mm]	Gehäusewerkstoff	K <sub>v</sub> -Wert (Wasser) [m³/h]
6027*	2,2	Messing	0,15	–	–	–	–
6027*	3	Messing	0,22	6027*	3	Messing	0,18
5406**	6	Messing	0,46	6027*	4	Messing	0,47
5406**	13	Messing	3,5	6027*	10	Messing	1,8
5406**	20	Edelstahl	6,3	5407	20	Edelstahl	4,7

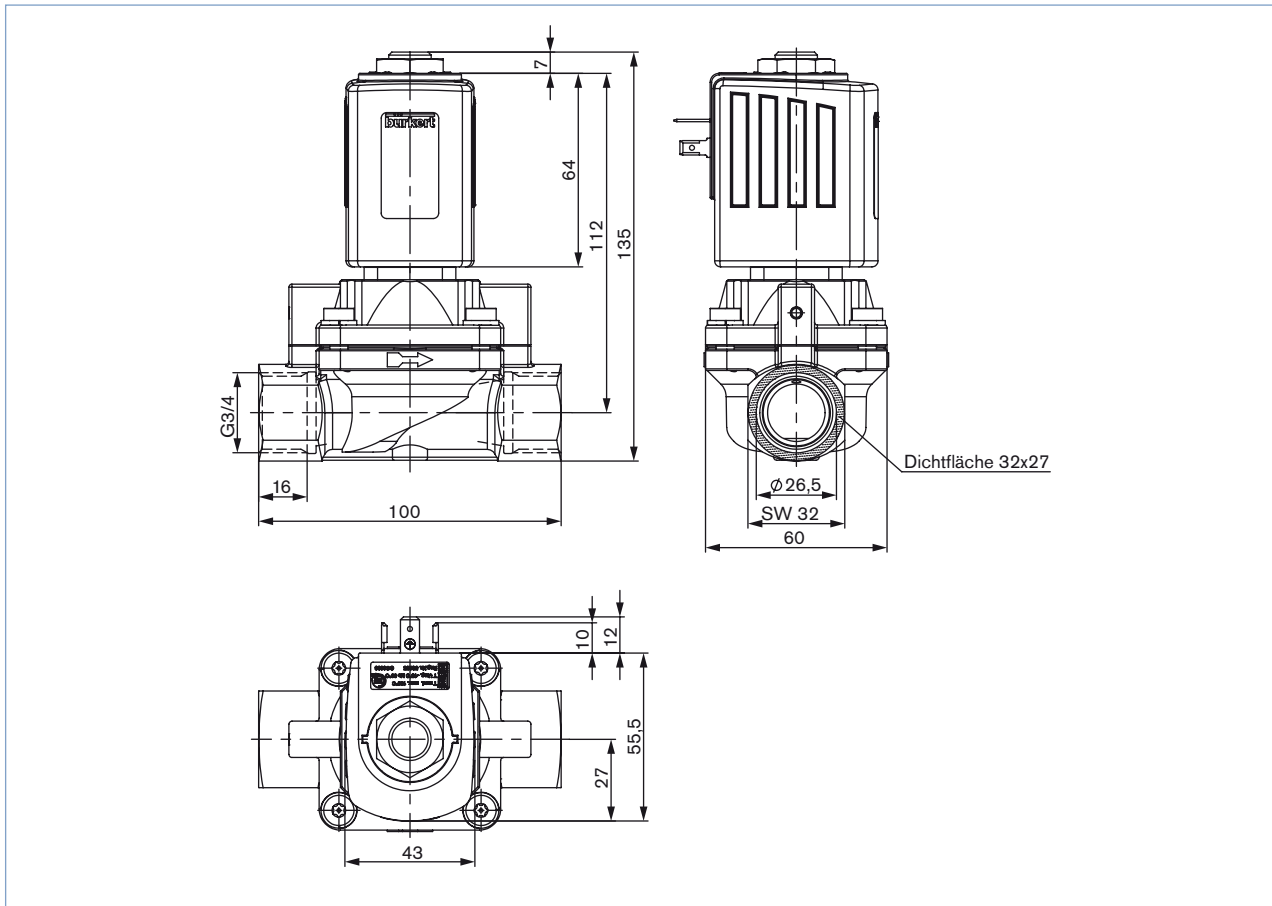
\* vergl. Datenblatt Typ 6027 Safety Shut-Off Valve/Oil

\*\* vergl. Datenblatt Typ 5406 Safety Shut-Off Valve/Oil

## Materialangaben Ausführung DN20

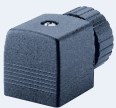


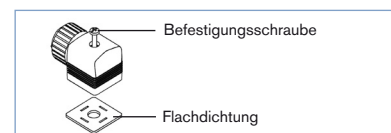
Abmessungen [mm] Ausführung DN20



Bestell-Tabelle Zubehör

Gerätesteckdose Typ 2508 nach DIN EN 175301 - 803 Form A (bisher DIN 43650)

	Beschaltung	Spannung	Artikel-Nr.
	ohne Beschaltung	0 - 250 V AC/DC	008376
	mit LED	200 - 240 V	008362
	mit LED und Varistor	200 - 240 V	008369
	weitere Varianten siehe Datenblatt Typ 2508		



Zum Lieferumfang einer Gerätesteckdose gehören Flachdichtung und Befestigungsschraube. Weitere Ausführungen an beschalteten Gerätesteckdosen nach DIN EN 175301 - 803 A (bisher DIN 43650) siehe Datenblatt Typ 2508

Mehr Infos

Klicken Sie bitte hier, um die für Sie zuständige Bürkert Niederlassung in Ihrer Nähe zu finden →

[www.buerkert.com](http://www.buerkert.com)

Bei speziellen Anforderungen beraten wir Sie gerne

Technische Änderungen vorbehalten  
© Christian Bürkert GmbH & Co. KG

1802/1\_DE-de\_00898139