



直动式二位二通柱塞电磁阀

- 重叠的线圈系统
- 常闭阀门，通过 DIN EN ISO 23553-1 认证
- 适用于液体燃料的回流阀
- IP65

数据表中的产品型号可能与产品介绍及描述中的产品型号有所不同。

可与以下产品组合



2518 型 ▶
设备插座 DIN
EN 175301-803 – A
型插头

内容

1. 常规技术数据	3
2. 控制功能	3
3. 材料	4
3.1. 耐化学性表 – Bürkert resistApp.....	4
3.2. 材料规格.....	4
DN 20 版本.....	4
4. 尺寸	5
4.1. DN 20 版本.....	5
5. 订货信息	5
5.1. Bürkert 网上商店 – 轻松订购、快速送达.....	5
5.2. Bürkert 产品过滤器.....	6
5.3. 订货表.....	6
进流/回流阀门组合.....	6
5.4. 附件订货表.....	7
2518 型设备插座, A 型插头, 符合 DIN EN 175301-803 标准.....	7

1. 常规技术数据

产品特点	
尺寸	详细信息请参阅章节“4. 尺寸”在第 5 页。
材料	
密封件	阀座: PTFE 向外: FKM
阀体	不锈钢
线圈	环氧树脂
公称直径	DN 20
电路功能	详细信息请参阅章节“2. 控制功能”在第 3 页。
电磁线圈的隔热等级	H
电气参数	
工作电压	110 V/50 Hz, 230 V/50 Hz, 其他可应要求提供
额定运行模式	连续运行100% 接通时长
介质数据	
介质温度	0 °C...160 °C
工作介质	符合 DIN 51603 第 1–6 部分的燃料油 (EL、L、M、S) 符合 ISO 8217 的船用燃料 仅采用不锈钢外壳: 符合DIN EN 14213的脂肪酸甲酯 (FAME) 符合DIN V 51605的菜籽油
粘度 (最大)	1.6...76 mm ² /s
工艺/管道接口和通信	
管道接口	G ¾
电气接口	符合 DIN EN 175301 - 803 A 型
认证和证书	
防护等级	IP65
DIN CERTCO 认证 (DN 20)	许可证编号: 5S255
环境和安装	
安装位置	任意, 最好向上
环境温度	-15 °C...+60 °C

2. 控制功能

作用方式	描述
	类型: A, 电磁阀 二位二通 伺服控制 常闭

3. 材料

3.1. 耐化学性表 – Bürkert resistApp



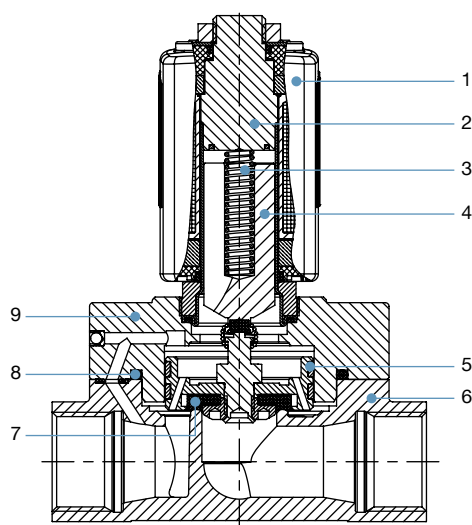
Bürkert resistApp – 耐化学性表

您想在个人应用情况下保证材料的可靠性和耐久性吗？在我们的网站上或在 resistApp 中验证您的介质和材料组合。

[立即检验耐化学性](#)

3.2. 材料规格

DN 20 版本

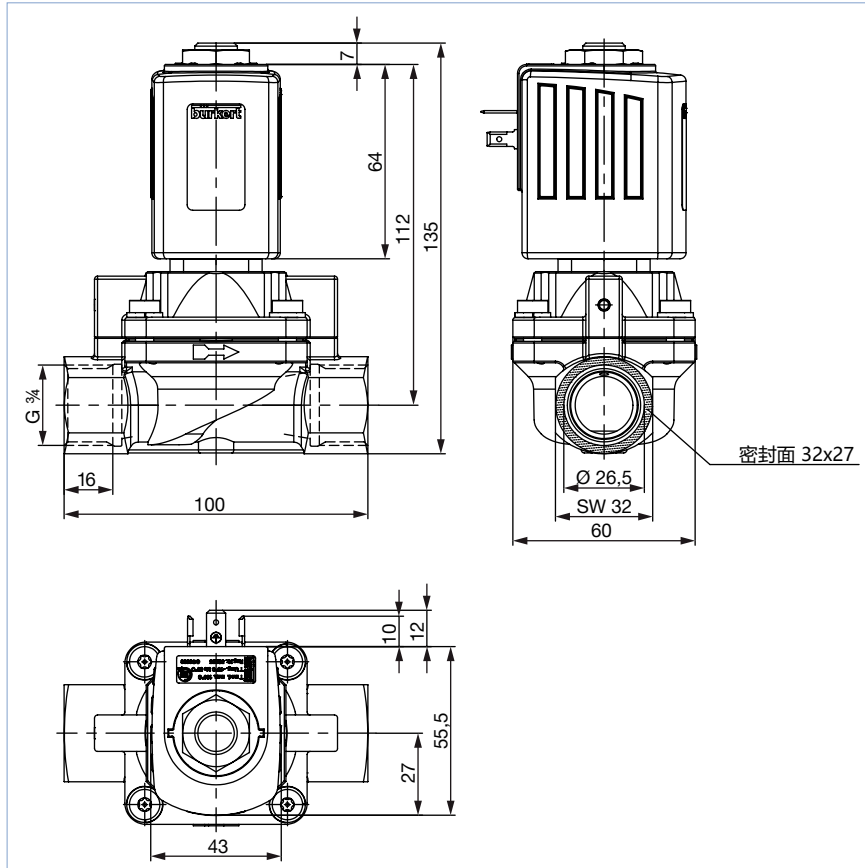


编号	元素	材料
1	线圈	环氧树脂
2	塞子	1.4113
3	弹簧	1.4310
4	磁芯	1.4113
5	活塞密封件	PTFE/石墨
6	阀体	不锈钢 1.4581
7	密封件	PTFE
8	密封环	FKM
9	盖子	不锈钢 1.4581

4. 尺寸

4.1. DN 20 版本

注意：
尺寸 mm



5. 订货信息

5.1. Bürkert 网上商店 – 轻松订购、快速送达




Bürkert 网上商店 – 轻松订购、快速送达

您想快速查找并直接订购您所需的 Bürkert 产品或备件吗？我们的网上商店全天24小时开放。立即注册享受便利。

[立即在线订购](#)

5.2. Bürkert 产品过滤器



Bürkert 产品过滤器 – 快速找到合适的产品

您想要基于您的技术要求选择合适的产品吗？利用 Bürkert 产品过滤器，查找匹配您应用的合适产品。

立即过滤产品

5.3. 订货表

进流/回流阀门组合

如果燃油器设计有回流喷嘴但没有喷嘴断流阀（参照DIN EN 267），则需要具有安全断流功能的进流阀和回流阀。可以使用以下组合：

进流阀				回流阀			
类型	公称直径 [mm]	阀体材料	K _v 值 (水) [m ³ /h]	类型	公称直径 [mm]	阀体材料	K _v 值 (水) [m ³ /h]
6027	3	黄铜/不锈钢	0.22	6027	3	黄铜/不锈钢	0.18
6027	3.5	黄铜/不锈钢	0.38	6027	3.5	黄铜/不锈钢	0.35
5406 ^{1.)}	13	黄铜	3.5	6027	10	黄铜	1.8
5406 ^{1.)}	20	不锈钢	6.3	5407 ^{2.)}	20	不锈钢	4.7

1.) 参照适用于燃油燃烧设备的 **6027 型** ▶ 安全断流阀的数据表

2.) 参照适用于燃油燃烧设备的 **5406 型** ▶ 安全断流阀的数据表

注意：

具有其他电压和频率的更多变型可应要求提供。

作用方式	管道接口	公称直径 [mm]	K _v 值 (水) [m ³ /h]	应用	阀体材料	最大介质压力 (油)	电力		按电压/频率分列的 产品编号 [V/Hz]	
						AC [bar]	运行 [W]	吸动 [VA]		
G 内螺纹, PTFE/FKM 密封材料										
DIN EN ISO 23553-1 安全断流装置适用于液体燃料 PF15										
A, 电磁阀 二位二通 伺服控制 常闭	G ¾	20.0	4.7	回流	不锈钢	30	20	180	246108 X	239737 X


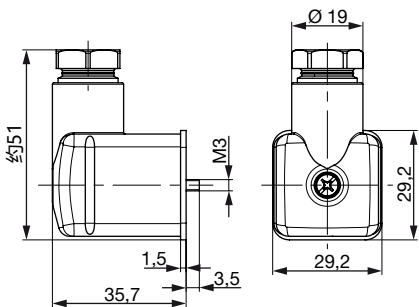
X: 可应要求提供

5.4. 附件订货表

2518 型设备插座, A 型插头, 符合 DIN EN 175301-803 标准

注意:

其他变体请参见 2518 型 ▶ 数据表。

设备插座	尺寸	规格	电压	订货号
		无接线 (AC/DC) 带硅酮密封件	0...250 V AC/DC	361687 冃

Bürkert – 无处不在

目前所有的地址请参见
www.burkert.com

DTS 1000391550 ZH Version: B_Status: RL (released | freigegeben | validé) printed: 24.09.2021

比利时
丹麦
德国
芬兰
法国
英国
意大利
荷兰
挪威

奥地利
波兰
瑞典
瑞士
西班牙
捷克共和国
土耳其

俄罗斯

加拿大
美国

巴西
乌拉圭

南非

阿联酋

澳大利亚
新西兰

中国
香港
印度
日本
韩国
马来西亚
菲律宾
新加坡
台湾