



## Kolbenventil 2/2-Wege servogesteuert

- Übergestecktes Spulensystem
- NC-Ventile, zertifiziert nach DIN EN ISO 23553-1
- Vorlauf- oder Zirkulationsventil für flüssige Brennstoffe
- IP65



Im Datenblatt beschriebene Produktvarianten können eventuell von der Produktdarstellung und -beschreibung abweichen.

### Kombinierbar mit



#### Typ 2518

Gerätesteckdose,  
Steckerform A nach  
DIN EN 175301-803

## Inhaltsverzeichnis

<b>1. Allgemeine technische Daten</b>	<b>3</b>
<b>2. Schaltungsfunktionen</b>	<b>3</b>
<b>3. Werkstoffe</b>	<b>4</b>
3.1. Beständigkeitstabelle – Bürkert resistApp.....	4
3.2. Werkstoffangaben .....	4
Standardausführung DN 13 und DN 20.....	4
<b>4. Abmessungen</b>	<b>5</b>
4.1. Standardausführung DN 13 und DN 20.....	5
<b>5. Bestellinformationen</b>	<b>5</b>
5.1. Bürkert eShop - Bequem bestellt und schnell geliefert.....	5
5.2. Bürkert Produktfilter.....	6
5.3. Bestelltabelle .....	6
Vor-/Rücklauf-Ventilkombinationen .....	6
5.4. Bestelltabelle Zubehör.....	7
Gerätesteckdose Typ 2518, Steckerform A nach DIN EN 175301 - 803.....	7

## 1. Allgemeine technische Daten

Produkteigenschaften	
Abmessungen	Detaillierte Informationen entnehmen Sie dem Kapitel „4. Abmessungen“ auf Seite 5.
Werkstoff	
Dichtung	Sitz: PTFE Nach außen: FKM
Gehäuse	Messing, Edelstahl
Spule	Epoxid
Nennweite	DN 13, DN 20
Schaltungsfunktion	Detaillierte Informationen entnehmen Sie dem Kapitel „2. Schaltungsfunktionen“ auf Seite 3.
Thermische Isolationsklasse der Magnetspule	H
Leistungsdaten	
Einschaltdauer	Dauerbetrieb 100 % ED
Elektrische Daten	
Betriebsspannung	110 V/50 Hz, 230 V/50 Hz, andere auf Anfrage
Mediendaten	
Betriebsmedium	Heizöl (EL, L, M, S) nach DIN 51603 Teil 1-6 Schiffahrtsbrennstoffe nach ISO 8217 Nur mit Edelstahlgehäuse: Fettsäure Methylester (FAME) nach DIN EN 14213 Rapsöl nach DIN V 51605
Mediumtemperatur	0 °C...160 °C
Viskosität (max.)	1,6...76 mm <sup>2</sup> /s
Prozess-/Leitungsanschluss & Kommunikation	
Elektrischer Anschluss	Nach DIN EN 175301 - 803 Form A
Leitungsanschluss	G ¾, G ½, G ¾
Zulassungen und Zertifikate	
DIN CERTCO Registrierung (NC-Ventile, DN 6, DN 13, DN 20)	Reg. Nr: 5S255
Schutzart	IP65
Umgebung und Installation	
Einbaulage	Beliebig, vorzugsweise nach oben
Umgebungstemperatur	-15 °C...+60 °C

## 2. Schaltungsfunktionen

Wirkungsweise	Beschreibung
	<b>Typ: A, Magnetventil</b> 2/2-Wege Servogesteuert Stromlos geschlossen
	<b>Typ: B, Magnetventil</b> 2/2-Wege Servogesteuert Stromlos geöffnet

DTS 1000158189 DE Version: F Status: RL (released | freigegeben | valide) printed: 09.12.2022

### 3. Werkstoffe

#### 3.1. Beständigkeitstabelle – Bürkert resistApp



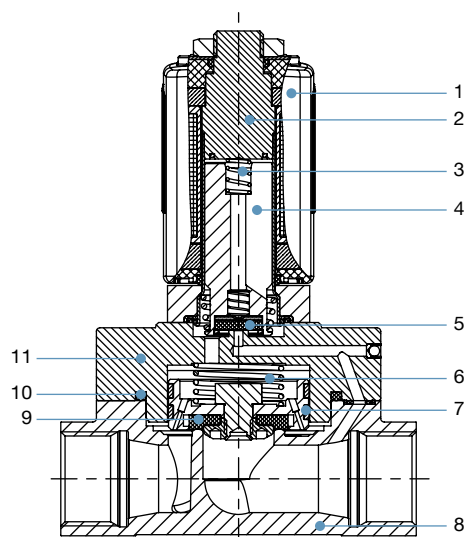
**Bürkert resistApp – Beständigkeitstabelle**

Sie möchten die Zuverlässigkeit und Langlebigkeit der Werkstoffe in Ihrem individuellen Anwendungsfall sicherstellen? Verifizieren Sie Ihre Kombination aus Medien und Werkstoffen auf unserer Website oder in unserer resistApp.

Jetzt chemische Beständigkeit prüfen

#### 3.2. Werkstoffangaben

Standardausführung DN 13 und DN 20



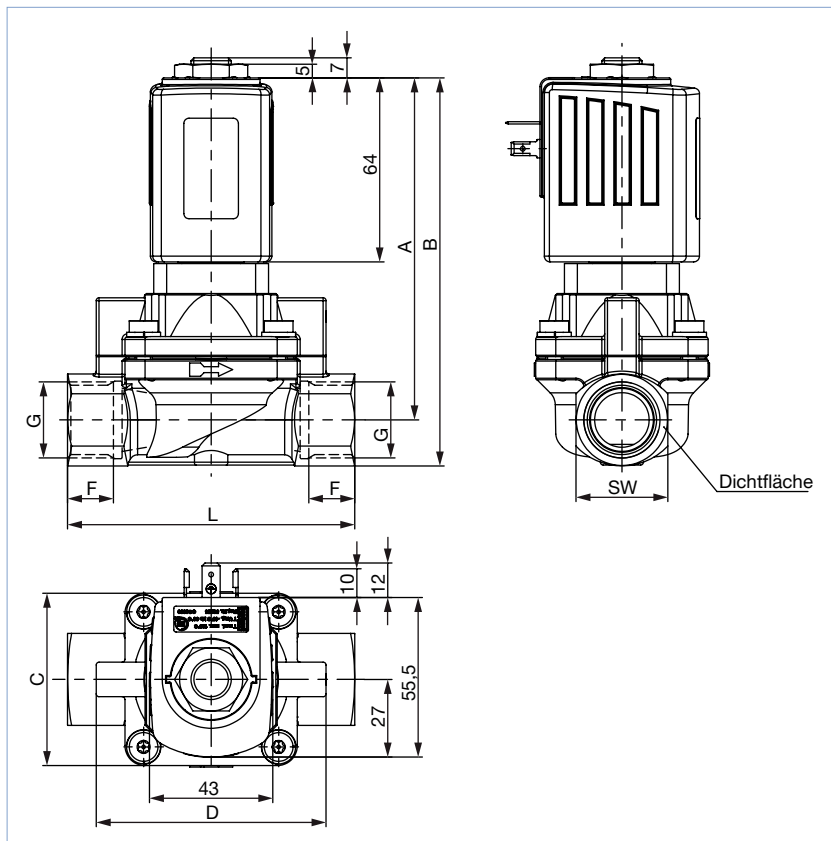
Nr.	Element	Werkstoff
1	Spule	Epoxid
2	Stopfen	1.4113
3	Feder	1.4310
4	Kern	1.4105
5	Kerndichtung	PTFE
6	Feder	1.4310
7	Kolbendichtung	PTFE/Graphit
8	Ventilgehäuse	DN 13 Messing DN 20 Edelstahl 1.4581
9	Sitzdichtung	PTFE
10	Dichtring	FKM
11	Deckel	DN 13 Messing DN 20 Edelstahl 1.4581

## 4. Abmessungen

### 4.1. Standardausführung DN 13 und DN 20

**Hinweis:**

Angaben in mm



DN	A	B	C	D	F	G	L	SW	Dichtfläche
13	118	131,5	40	57	12	G 3/8	75	27	17 × 21
					14	G 1/2			22 × 27
20	119	135	60	80	16	G 3/4	100	32	27 × 32

## 5. Bestellinformationen

### 5.1. Bürkert eShop - Bequem bestellt und schnell geliefert



**Bürkert eShop – Bequem bestellt und schnell geliefert**

Sie möchten Ihr gewünschtes Bürkert-Produkt oder Ersatzteil schnell finden und direkt bestellen? Unser Onlineshop ist rund um die Uhr für Sie erreichbar. Melden Sie sich gleich an und nutzen Sie die Vorteile.

[Jetzt online einkaufen](#)

DTS 1000158189 DE Version: F Status: RL (released | freigegeben | validé) printed: 09.12.2022

### 5.2. Bürkert Produktfilter



**Bürkert Produktfilter - Schnell zum passenden Produkt**

Sie möchten anhand Ihrer technischen Anforderungen einfach und bequem selektieren? Nutzen Sie den Bürkert Produktfilter und finden Sie unseren passenden Artikel für Ihre Anwendung.

**Jetzt Produkte filtern**

### 5.3. Bestelltabelle

#### Vor-/Rücklauf-Ventilkombinationen

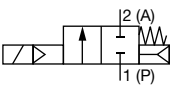
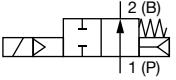
Wird der Ölbrenner mit Rücklaufdüse und ohne Düsenabsperrentil (vergl. DIN EN 267) ausgelegt, werden Vor- und Rücklaufventile mit Sicherheitsabsperrfunktion benötigt. Folgende Kombinationen sind möglich:

Vorlaufventil				Rücklaufventil			
Typ	Nennweite [mm]	Gehäusewerkstoff	K <sub>v</sub> -Wert Wasser [m³/h]	Typ	Nennweite [mm]	Gehäusewerkstoff	K <sub>v</sub> -Wert Wasser [m³/h]
6027	3	Messing/Edelstahl	0,22	6027	3	Messing/Edelstahl	0,18
6027	3,5	Messing/Edelstahl	0,38	6027	3,5	Messing/Edelstahl	0,35
5406 <sup>1.)</sup>	13	Messing	3,5	6027	10	Messing	1,8
5406 <sup>1.)</sup>	20	Edelstahl	6,3	5407 <sup>2.)</sup>	20	Edelstahl	4,7

1.) Vergl. Datenblatt **Typ 6027** ▶ Sicherheitsabsperrentil für Ölfuerungsanlagen  
 2.) Vergl. Datenblatt **Typ 5407** ▶ Sicherheitsabsperrentil für Ölfuerungsanlagen

#### Hinweis:

Weitere Varianten mit alternativen Spannungen und Frequenzen auf Anfrage möglich.

Wirkungsweise	Leitungsanschluss	Nennweite [mm]	K <sub>v</sub> -Wert Wasser [m³/h]	Anwendungen	Schließzeiten [ms]	Elektrische Leistung		Mediendruck max. (Öl) [bar]	Gehäusewerkstoff	Artikel-Nr.	
						Betrieb [W]	Anzug [VA]			110...120/50 [V/Hz]	220...240/50 [V/Hz]
<b>G-Innengewinde, Dichtwerkstoff PTFE/FKM</b>											
<b>DIN EN ISO 23553 - 1 Sicherheitsabsperreinrichtung für flüssige Brennstoffe PF15</b>											
<b>A, Magnetventil</b> 2/2-Wege Servogesteuert Stromlos geschlossen 	G 3/8	13,0	3,5 3,0	Vorlauf	< 500	20	120	1...30	Messing	270861	257496
	G 1/2	13,0	3,3 3,0	Vorlauf	< 500	20	120	1...30	Messing	233267	230462
	G 3/4	20,0	6,3	Vorlauf	< 800	20	120	1...30	Edelstahl	233270	239769
<b>Stromlos geöffnet ohne Zulassung DIN EN ISO 23553 - 1, jedoch für die Verwendung mit flüssigen Brennstoffen abgestimmt MW85</b>											
<b>B, Magnetventil</b> 2/2-Wege Servogesteuert Stromlos geöffnet 	G 3/8	13,0	3,5 3,0	Zirkulation	< 500	20	120	1...30	Messing	382364	328969
	G 1/2	13,0	3,3 3,0	Zirkulation	< 500	20	120	1...30	Messing	X	233271


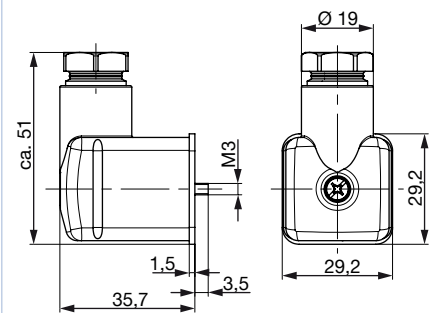

X: auf Anfrage

**5.4. Bestelltabelle Zubehör**

Gerätesteckdose Typ 2518, Steckerform A nach DIN EN 175301 - 803

**Hinweis:**

Für weitere Varianten siehe Datenblatt **Typ 2518** ▶.

Gerätesteckdose	Abmessungen	Ausführung	Spannung	Artikel-Nr.
		Ohne Beschaltung (AC/DC) mit Silikondichtung	0...250 V AC/DC	361687 

DTS 1000158189 DE Version: F Status: RL (released | freigegeben | validé) printed: 09.12.2022

# Bürkert – Überall in Ihrer Nähe

Alle aktuellen  
Adressen finden Sie auf  
[www.burkert.com](http://www.burkert.com)

DTS 1000158189 DE Version: F Status: RL (released | freigegeben | validé) printed: 09.12.2022

