



Kolbenventil 2/2-Wege servogesteuert

- Übergestecktes Spulensystem
- NC-Ventile, zertifiziert nach DIN EN ISO 23553 - 1
- Vorlauf- oder Zirkulationsventil für flüssige Brennstoffe
- IP65



Im Datenblatt beschriebene Produktvarianten können eventuell von der Produktdarstellung und -beschreibung abweichen.

Kombinierbar mit



Typ 2518 ▶
Gerätesteckdose
DIN EN 175301-803 -
Steckerform A

Inhaltsverzeichnis

1. Allgemeine technische Daten	3
2. Schaltungsfunktionen	3
3. Materialien	4
3.1. Beständigkeitstabelle – Bürkert resistApp.....	4
3.2. Materialangaben	4
Ausführung DN 13 und DN 20	4
4. Abmessungen	5
4.1. Ausführung DN 13 und DN 20	5
5. Bestellinformationen	5
5.1. Bürkert eShop - Bequem bestellt und schnell geliefert	5
5.2. Bürkert Produktfilter	6
5.3. Bestelltabelle	6
Vor-/Rücklauf-Ventilkombinationen	6
5.4. Bestelltabelle Zubehör	7
Gerätesteckdose Typ 2518, Steckerform A nach DIN EN 175301 - 803	7

1. Allgemeine technische Daten

Produkteigenschaften	
Abmessungen	Detaillierte Informationen entnehmen Sie dem Kapitel „4. Abmessungen“ auf Seite 5.
Werkstoff	
Dichtung	Sitz: PTFE Nach außen: FKM
Gehäuse	Messing, Edelstahl
Spule	Epoxid
Nennweite	DN 13, DN 20
Schaltungsfunktion	Detaillierte Informationen entnehmen Sie dem Kapitel „2. Schaltungsfunktionen“ auf Seite 3.
Thermische Isolationsklasse der Magnetspule	H
Elektrische Daten	
Betriebsspannung	110 V/50 Hz, 230 V/50 Hz, andere auf Anfrage
Nennbetriebsart	Dauerbetrieb 100 % ED
Mediendaten	
Mediumtemperatur	0 °C...160 °C
Betriebsmedium	Heizöl (EL, L, M, S) nach DIN 51603 Teil 1-6 Schiffahrtsbrennstoffe nach ISO 8217 Nur mit Edelstahlgehäuse: Fettsäure Methylester (FAME) nach DIN EN 14213 Rapsöl nach DIN V 51605
Viskosität (max.)	1,6...76 mm ² /s
Prozess-/Leitungsanschluss & Kommunikation	
Leitungsanschluss	G ¾, G ½, G ¾
Elektrischer Anschluss	Nach DIN EN 175301 - 803 Form A
Zulassungen und Zertifikate	
Schutzart	IP65
DIN CERTCO Registrierung (NC-Ventile, DN 6, DN 13, DN 20)	Reg. Nr: 5S255
Umgebung und Installation	
Einbaulage	Beliebig, vorzugsweise nach oben
Umgebungstemperatur	-15 °C...+60 °C

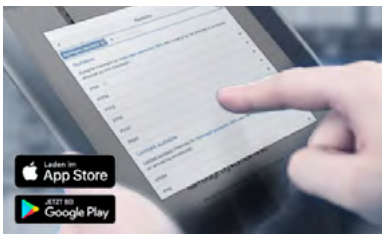
2. Schaltungsfunktionen

Wirkungsweise	Beschreibung
	Typ: A, Magnetventil 2/2-Wege Servogesteuert Stromlos geschlossen
	Typ: B, Magnetventil 2/2-Wege Servogesteuert Stromlos geöffnet

DTS 1000158189 DE Version: D Status: RL (released | freigegeben | valide) printed: 26.11.2020

3. Materialien

3.1. Beständigkeitstabelle – Bürkert resistApp



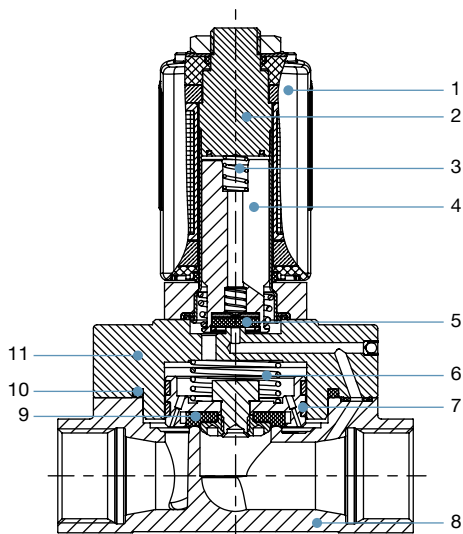
Bürkert resistApp – Beständigkeitstabelle

Sie möchten die Zuverlässigkeit und Langlebigkeit der Materialien in Ihrem individuellen Anwendungsfall sicherstellen? Verifizieren Sie Ihre Kombination aus Medien und Werkstoffen auf unserer Website oder in unserer resistApp.

Jetzt chemische Beständigkeit prüfen

3.2. Materialangaben

Ausführung DN 13 und DN 20



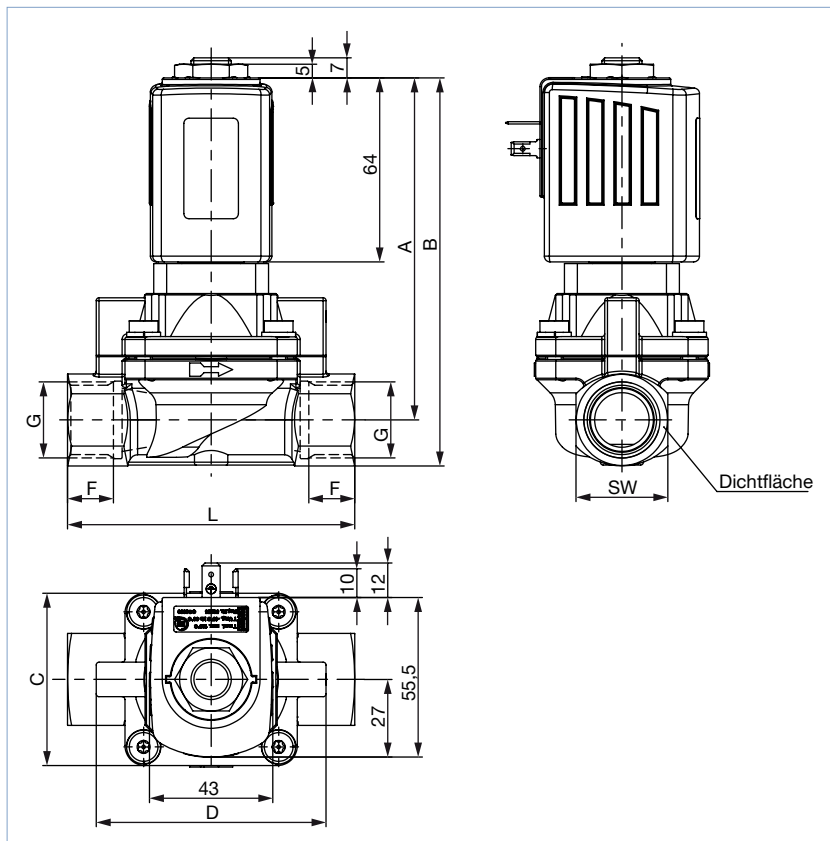
Nr.	Element	Material
1	Spule	Epoxid
2	Stopfen	1.4113
3	Feder	1.4310
4	Kern	1.4105
5	Kerndichtung	PTFE
6	Feder	1.4310
7	Kolbendichtung	PTFE/Graphit
8	Ventilgehäuse	DN 13 Messing DN 20 Edelstahl 1.4581
9	Sitzdichtung	PTFE
10	Dichtring	FKM
11	Deckel	DN 13 Messing DN 20 Edelstahl 1.4581

4. Abmessungen

4.1. Ausführung DN 13 und DN 20

Hinweis:

Angaben in mm



DN	A	B	C	D	F	G	L	SW	Dichtfläche
13	118	131,5	40	57	12	G 3/8	75	27	17 x 21
					14	G 1/2			22 x 27
20	119	135	60	80	16	G 3/4	100	32	27 x 32

5. Bestellinformationen

5.1. Bürkert eShop - Bequem bestellt und schnell geliefert



Bürkert eShop – Bequem bestellt und schnell geliefert

Sie möchten Ihr gewünschtes Bürkert-Produkt oder Ersatzteil schnell finden und direkt bestellen? Unser Onlineshop ist rund um die Uhr für Sie erreichbar. Melden Sie sich gleich an und nutzen Sie die Vorteile.

[Jetzt online einkaufen](#)

5.2. Bürkert Produktfilter



Bürkert Produktfilter - Schnell zum passenden Produkt

Sie möchten anhand Ihrer technischen Anforderungen einfach und bequem selektieren? Nutzen Sie den Bürkert Produktfilter und finden Sie unseren passenden Artikel für Ihre Anwendung.

Jetzt Produkte filtern

5.3. Bestelltabelle

Vor-/Rücklauf-Ventilkombinationen

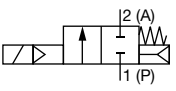
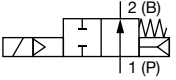
Wird der Ölbrenner mit Rücklaufdüse und ohne Düsenabsperrentil (vergl. DIN EN 267) ausgelegt, werden Vor- und Rücklaufventile mit Sicherheitsabsperrfunktion benötigt. Folgende Kombinationen sind möglich:

Vorlaufventil				Rücklaufventil			
Typ	Nennweite [mm]	Gehäusewerkstoff	K _v -Wert Wasser [m³/h]	Typ	Nennweite [mm]	Gehäusewerkstoff	K _v -Wert Wasser [m³/h]
6027	3	Messing/Edelstahl	0,22	6027	3	Messing/Edelstahl	0,18
6027	3,5	Messing/Edelstahl	0,38	6027	3,5	Messing/Edelstahl	0,35
5406 ^{1.)}	13	Messing	3,5	6027	10	Messing	1,8
5406 ^{1.)}	20	Edelstahl	6,3	5407 ^{2.)}	20	Edelstahl	4,7

- 1.) Vergl. Datenblatt **Typ 6027** ▶ Sicherheitsabsperrentil für Ölfuerungsanlagen
- 2.) Vergl. Datenblatt **Typ 5407** ▶ Sicherheitsabsperrentil für Ölfuerungsanlagen

Hinweis:

Weitere Varianten mit alternativen Spannungen und Frequenzen auf Anfrage möglich.

Wirkungsweise	Leitungsanschluss	Nennweite [mm]	K _v -Wert Wasser [m³/h]	Schließzeiten [ms]	Anwendungen	Gehäusewerkstoff	Mediendruck max. (Öl) [bar]	Elektrische Leistung		Artikel-Nr. nach Spannung/Frequenz [V/Hz]	
								AC	Betrieb [W]	Anzug [VA]	110...120/50
G-Innengewinde, Dichtwerkstoff PTFE/FKM											
DIN EN ISO 23553 - 1 Sicherheitsabsperreinrichtung für flüssige Brennstoffe PF15											
A, Magnetventil 2/2-Wege Servogesteuert Stromlos geschlossen 	G 3/8	13,0	3,5 3,0	< 500	Vorlauf	Messing	0...30	20	120	270861	257496
	G 1/2	13,0	3,3 3,0	< 500	Vorlauf	Messing	0...30	20	120	233267	230462
	G 3/4	20,0	6,3	< 800	Vorlauf	Edelstahl	0...30	20	120	233270	239769
Stromlos geöffnet ohne Zulassung DIN EN ISO 23553 - 1, jedoch für die Verwendung mit flüssigen Brennstoffen abgestimmt MW85											
B, Magnetventil 2/2-Wege Servogesteuert Stromlos geöffnet 	G 3/8	13,0	3,5 3,0	< 500	Zirkulation	Messing	0...30	20	120	382364	328969
	G 1/2	13,0	3,3 3,0	< 500	Zirkulation	Messing	0...30	20	120	X	233271

X: auf Anfrage


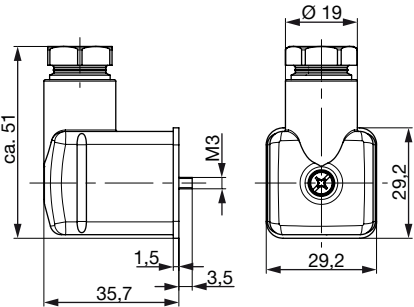

DTS 1000158189 DE Version: D Status: RL (released) | freigegeben | valide | printed: 26.11.2020

5.4. Bestelltabelle Zubehör

Gerätesteckdose Typ 2518, Steckerform A nach DIN EN 175301 - 803

Hinweis:

Für weitere Varianten siehe Datenblatt **Typ 2518** ▶.

Gerätesteckdose	Abmessungen	Ausführung	Spannung	Artikel-Nr.
		Ohne Beschaltung (AC/DC) mit Silikondichtung	0...250 V AC/DC	361687 

Bürkert – Überall in Ihrer Nähe

Alle aktuellen
Adressen finden Sie auf
www.burkert.com

DTS 1000158189 DE Version: D.Status: RL (released | freigegeben | validé) printed: 26.11.2020

Belgien
Dänemark
Deutschland
Finnland
Frankreich
Großbritannien
Italien
Niederlande
Norwegen

Österreich
Polen
Schweden
Schweiz
Spanien
Tschechische Rep.
Türkei

Russland

Kanada
USA

Brasilien
Uruguay

Südafrika

Vereinigte
Arabische
Emirate

Australien
Neuseeland

China
Hong Kong
Indien
Japan
Korea
Malaysia
Philippinen
Singapur
Taiwan