

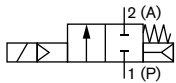


## 2 位 2通电磁阀 用于燃油炉的 安全切断阀

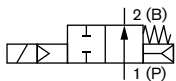
- NC 阀门，已通过 DIN EN ISO 23553-1 认证
- 介质：液体燃油
- 易于维护
- 供给或循环阀
- IP65

5406 型是一种带伺服活塞的先导式电磁阀。根据规格，阀门可用作燃油炉中的供给阀或循环阀。阀门符合 DIN EN 23553-1 标准的安全切断阀要求。对所用线圈的统一减少了后勤工作并简化了服务。

### 作用方式 A (NC)



### 作用方式 B (NO)



### 技术参数

介质	符合 DIN 51603 第 1-6 部分的燃油 (EL、L、M、S) 符合 ISO 8217 的船用燃油 符合 DIN EN 14213 的脂肪酸甲酯 (FAME) 符合 DIN V 51605 的菜籽油
粘度	1.6-76 mm <sup>2</sup> /s
介质温度	0-160 °C
环境温度	-15 至 +60 °C
标称直径	DN6、13、20
外壳材料	黄铜、不锈钢
密封材料	阀座 向外 PTFE FKM
线圈材料	绝缘等级 H: 环氧树脂
管道接口	G ¼、G ⅜、G ½、G ¾
防护等级	IP65
电压	110 V/50 Hz、230 V/50 Hz，其他规格可按要求提供
额定运行模式	连续运行 100% ED
电气接口	符合 DIN EN 175301-803 A 型
安装位置	任意，最好朝上
DIN Certco 注册 (常闭阀门)	DN 注册号 6 5S255 13 5S255 20 5S255

## 技术参数

作用方式	管道接口	标称直径 [mm]	K <sub>v</sub> 值 (水) [m <sup>3</sup> /h]	压力范围 [bar]	关闭时间	外壳材料	功能	电力	
								运行 W	吸动 VA
NC (A)	G ¼	6.0	0.46	1-30	< 100	黄铜	供给	20	150
	G ¾、G ½	13.0	3.5	1-30	< 500	黄铜	供给	20	120
	G ¾	20.0	6.3	1-30	< 800	不锈钢	供给	20	120
NO (B)	G ¾、G ½	13.0	3.0	1-30	< 500	黄铜	循环	20	120

## 供给/回流阀组合

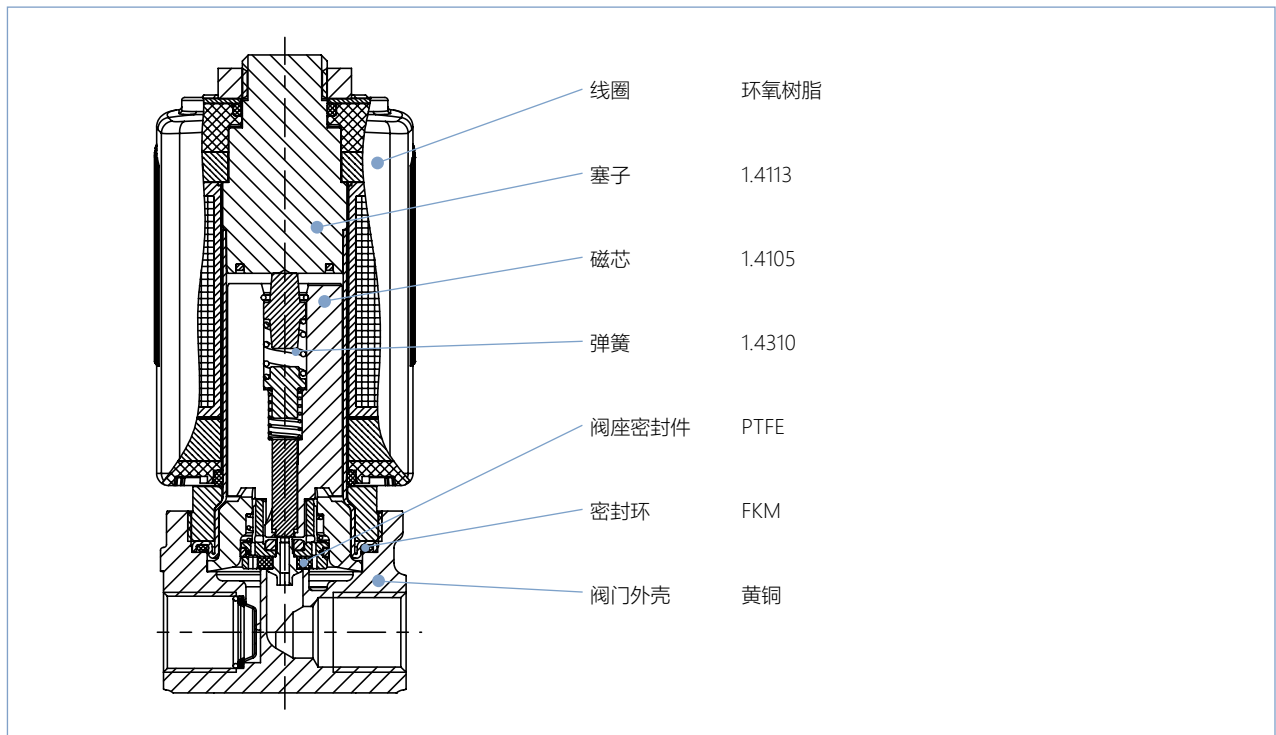
如果燃油炉配备有回流喷嘴但没有喷嘴切断阀（参见DIN EN 267），则必须使用具有安全切断功能的供给阀和回流阀。以下组合可用：

供给阀				回流阀			
型号	标称直径 [mm]	外壳材料	K <sub>v</sub> 值 (水) [m <sup>3</sup> /h]	型号	标称直径 [mm]	外壳材料	K <sub>v</sub> 值 (水) [m <sup>3</sup> /h]
6027*	2.2	黄铜	0.15	-	-	-	-
6027*	3	黄铜	0.22	6027*	3	黄铜	0.18
5406	6	黄铜	0.46	6027*	4	黄铜	0.47
5406	13	黄铜	3.5	6027*	10	黄铜	1.8
5406	20	不锈钢	6.3	5407**	20	不锈钢	4.7

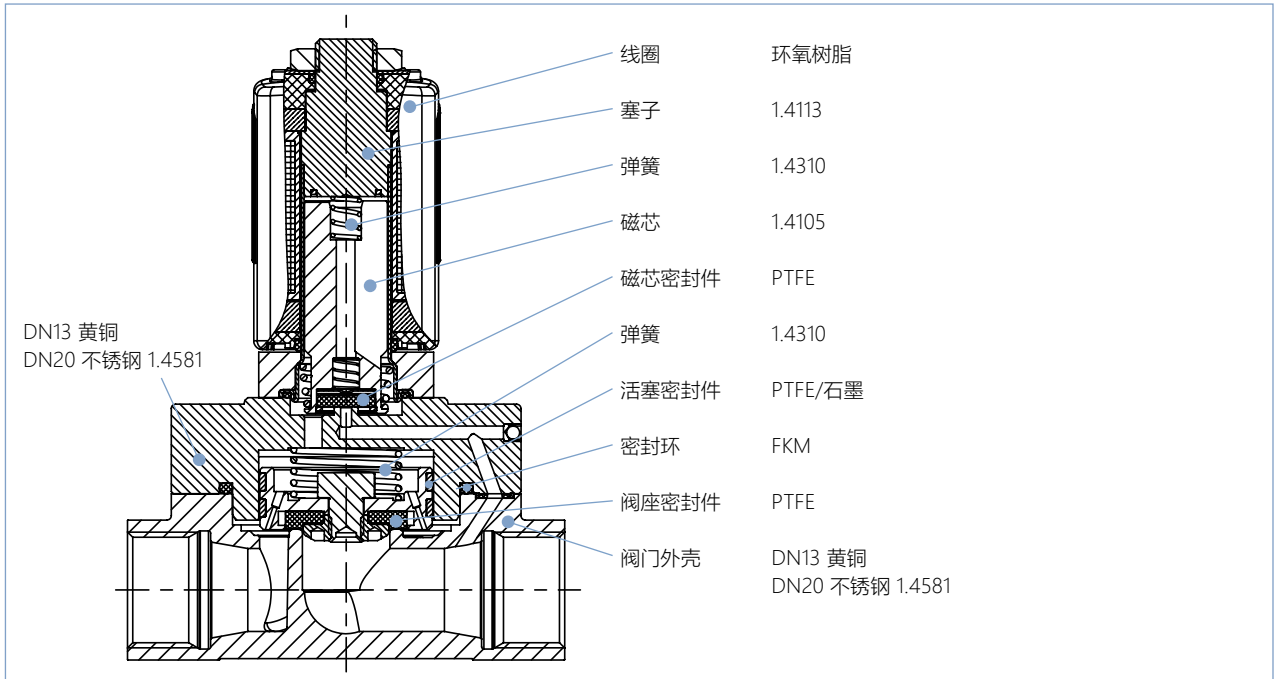
\* 参见6027 型安全切断阀/油的数据表

\*\*参见5407 型安全切断阀/油的数据表

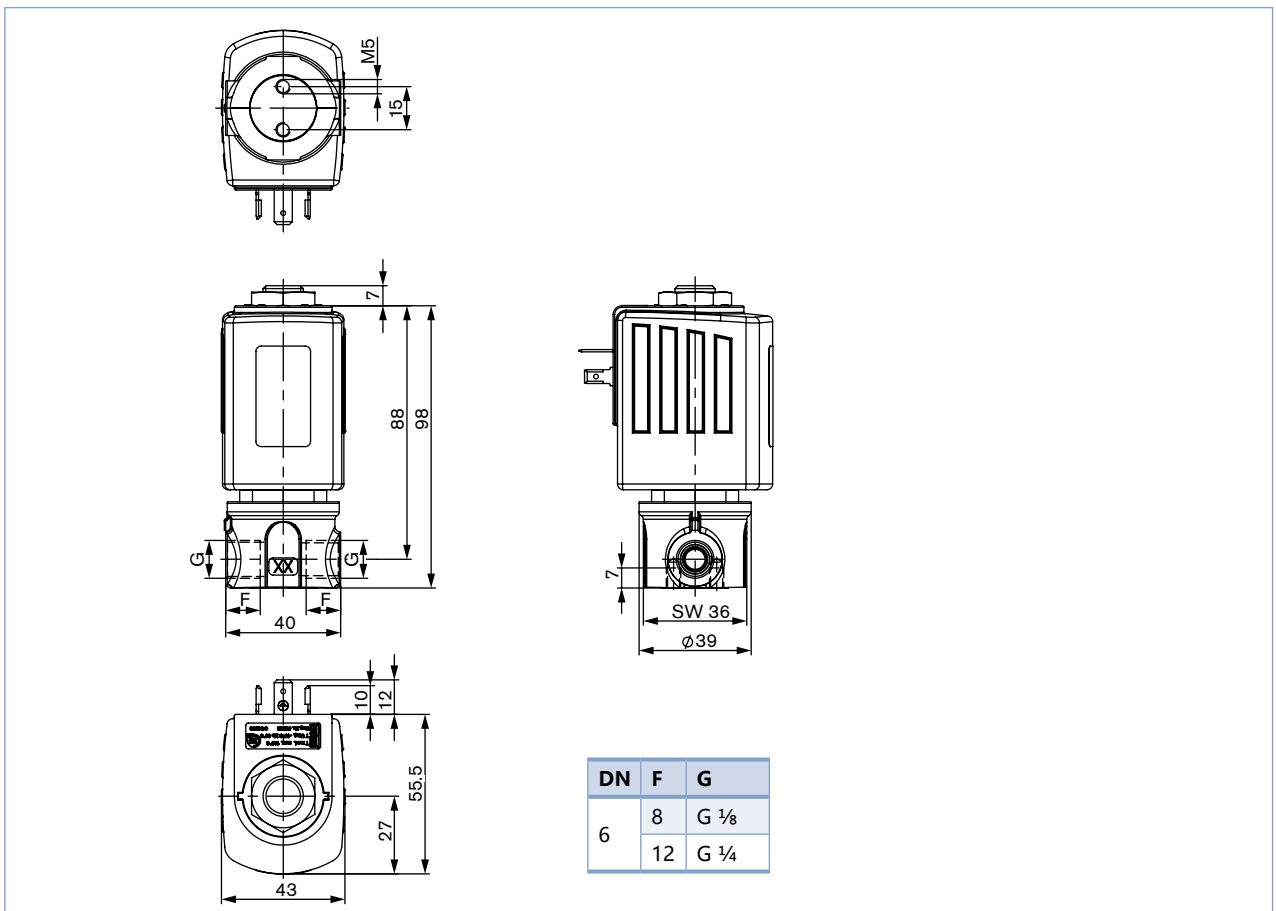
## DN6 规格的材料信息



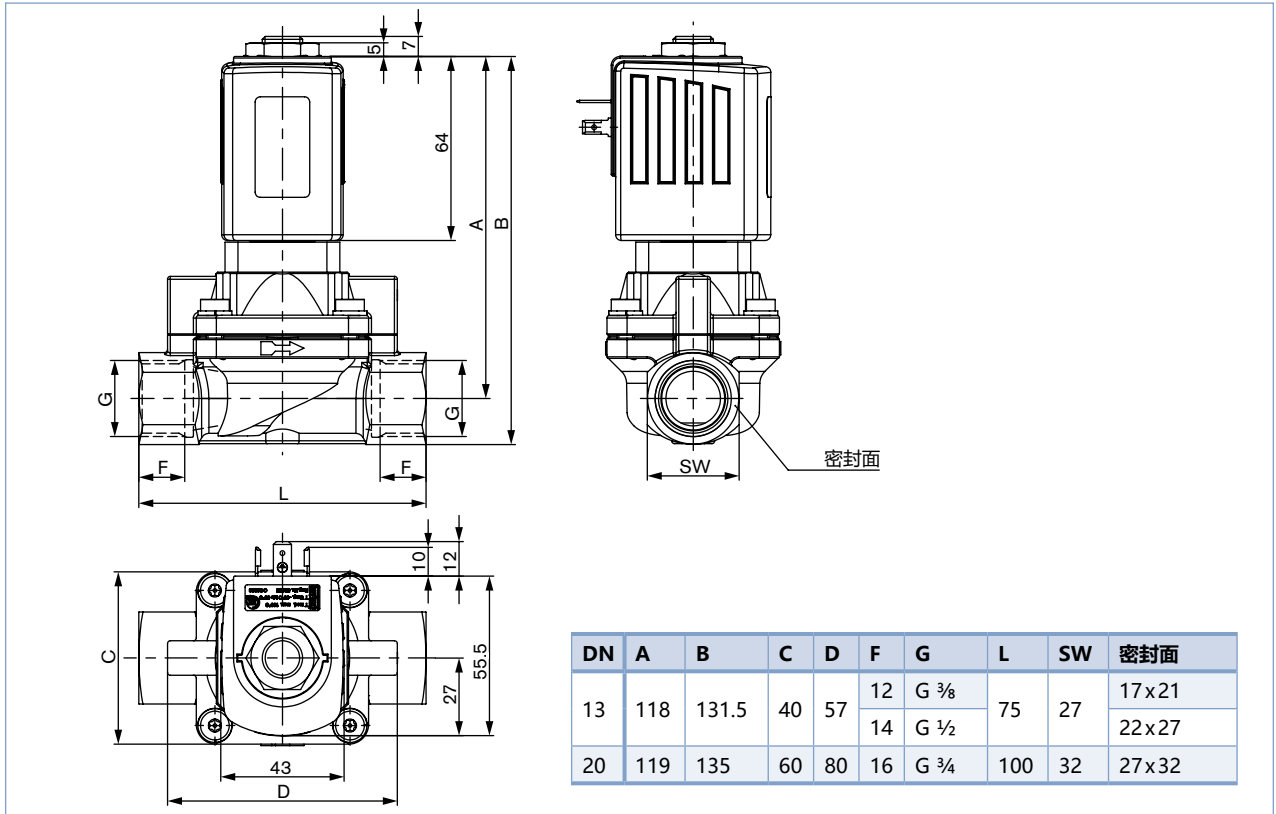
DN13、20 规格的材料信息



尺寸 [mm] DN6 规格







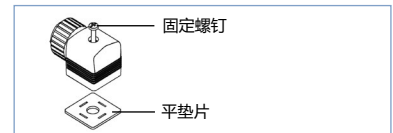
尺寸 [mm] DN13、20 规格



附件订购表

符合 DIN EN 175301-803 A 型的 2508 型设备插座 (先前为 DIN 43650)

	接线	电压	产品编号
	无接线	0-250 V AC/DC	008376 
	带 LED	200-240 V	008362 
	带 LED 和压敏电阻	200-240 V	008369 
	其他版本, 参见 2508 型数据表		



设备插座的供货范围包括平垫片和固定螺钉。其他规格的连接设备插座符合 DIN EN 175301-803 A (先前为 DIN 43650), 请参见 2508 型的数据表

更多信息

点击这里可以找到您附近对您负责的 Bürkert 分公司 → [www.buerkert.com](http://www.buerkert.com)

如果有特殊要求,  
我们乐于提供建议

保留技术变更的权利  
© Christian Bürkert GmbH & Co. KG

1904/00\_ZH-S