



## Electrovanne 2/2 pour fluides neutres, version EEx

- Electrovanne à commande assistée
- Anti-coup de bélier, faible bruit
- Bobine enfichable
- Matériau du joint NBR

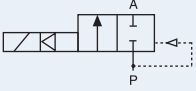
L'électrovanne pilote Type 5281 EEx avec membrane assistée, est adaptée pour le dosage, le remplissage, le passage de fluides gazeux et liquides dans une ambiance explosible.

| Caractéristiques techniques           |   |
|---------------------------------------|---|
| <b>Diamètre</b>                       | DN 13 - 65 mm   |
| <b>Matériau du corps</b>              | Laiton  |
| <b>Matériau pièces internes</b>       | Inox, Laiton  |
| <b>Matériau des joints</b>            | NBR (EPDM et FKM sur demande)   |
| <b>Fluides avec NBR</b>               | Fluides neutres, air comprimé, eau  |
| <b>Température du fluide avec NBR</b> | -10° à +80 °C   |
| <b>Température ambiante</b>           | -10° à +60 °C   |
| <b>Type de courant</b>                | AC/DC   |
| <b>Tolérance de tension</b>           | ±10 %   |
| <b>Consommation électrique</b>        | 9 W   |
| <b>Facteur de marche</b>              | 100% marche continue  |
| <b>Raccordement électrique</b>        | Câble surmoulé longueur 3 m, 3 x 0.75 mm <sup>2</sup> (indissociable), avec sortie de câble sur le côté. Boîtier à bornes sur demande |
| <b>Classe de protection</b>           | IP 65   |
| <b>Type de protection</b>             | II 2G EEx m II T4 PTB 00 ATEX 2129X<br>II 2D IP 65 T 135°C  |
| <b>Montage</b>                        | Position indifférente, de préférence avec le système magnétique vers le haut  |

| Consommation électrique |                 |
|-------------------------|-----------------|
| Appel UC [W]            | Maintien UC [W] |
| 9                       | 9               |

## Tableau de commande pour les électrovannes (Autres versions sur demande)

### Corps Laiton avec raccordement taraudé et joint NBR

| Fonction  | Raccordement | Diamètre [mm] | Valeur Kv eau [m <sup>3</sup> /h] | Gamme de pression [bar] | Code Ident. Tension/fréquence [V/Hz] avec câble 3 m |         |
|---|--------------|---------------|-----------------------------------|-------------------------|---|---------|
|   |              |               |                                   |                         | 024/UC  | 230/UC  |
| <b>A</b> 2/2 normalement fermée (NF)<br> | G 1/2        | 13            | 4.0                               | 0.2 - 16                | 136 125   | 136 127 |
|   | G 3/4        | 20            | 5.0                               | 0.2 - 10                | 136 128   | 136 130 |
|   | G 1          | 25            | 10.0                              | 0.2 - 10                | 136 131   | 136 133 |
|   | G 1 1/4      | 32            | 20.0                              | 0.2 - 10                | 136 134   | 136 136 |
|   | G 1 1/2      | 40            | 20.0                              | 0.2 - 10                | 136 137   | 136 139 |
|   | G 2          | 50            | 40.0                              | 0.2 - 10                | 136 140   | 136 142 |
|   | G 2 1/2      | 65            | 40.0                              | 0.2 - 10                | 136 143   | 136 145 |

### i Autres versions sur demande

**Matériaux**  
Matériau des joints EPDM, FKM

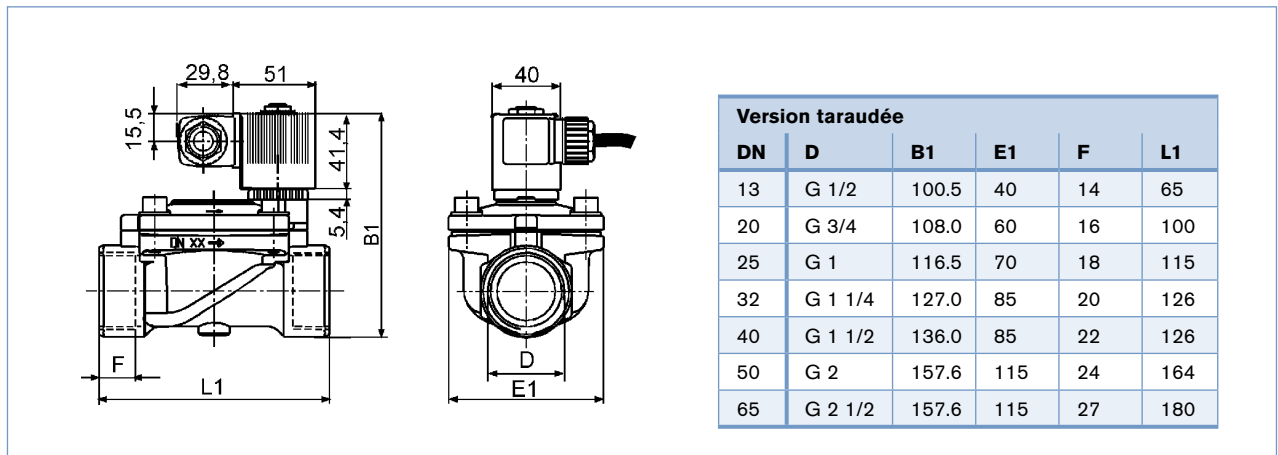
**Raccordement électrique**  
Boîtier à bornes sans fusible de sécurité

**Raccordement**  
A brides

### Tableau de commande des fusibles pour bobine 9W

| Tension [V] | Valeur nominale du fusible [mA] | Code Ident. |
|-------------|---------------------------------|-------------|
| 24          | 1000                            | 153 738     |
| 110         | 250                             | 153 732     |
| 230         | 100                             | 153 718     |

## Dimensions [mm]



Pour trouver l'agence Bürkert la plus proche, cliquez sur la boîte → [www.burkert.com](http://www.burkert.com)