



Typ 3232 kombinierbar mit...



Typ 2030
Ausführung mit
pneumatischem
Antrieb

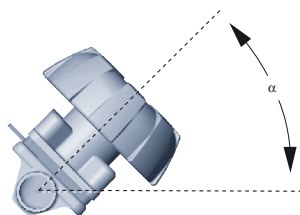


Typ 2031
Ausführung mit
pneumatischem
Antrieb

Die handbetätigten Membranventile in Kompaktbauweise bestehen aus einem Kunststoff-Gehäuse mit Membranabdichtung, PPS-Aufsatz und PPS-Handrad. Die Membran ist Schaltelement sowie Dichtungselement nach außen und einfach auswechselbar. Der Durchfluss ist mit dem Handrad kontinuierlich verstellbar. Die Ventile sind totraumfrei und können selbstentleerend montiert werden.

Einbauweise bei Selbstentleerung

$\alpha = 15 \text{ bis } 30^\circ$ plus 3° bis 5° Neigung
zur Rohrachse



Handbetätigtes 2-Wege-Membranventil mit Kunststoffgehäuse

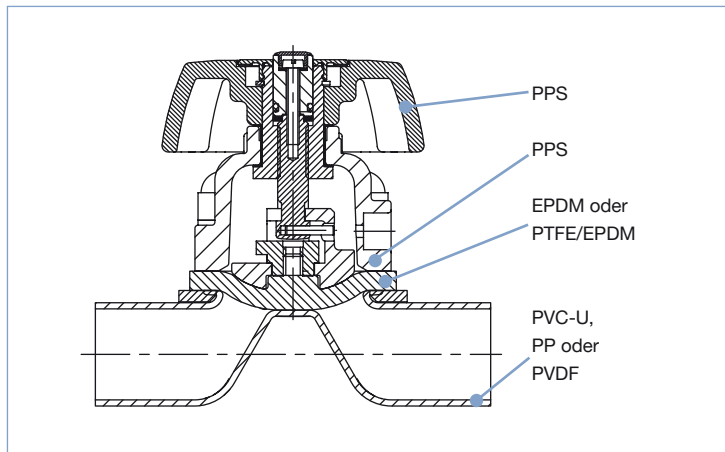
- Strömungsgünstige und totraumfreie Gehäuse
- Hermetische Trennung des Mediums vom Antrieb durch Membran
- Handantrieb in Kunststoff
- Kunststoffgehäuse mit Muffen-, Stutzen- oder Flanschanschluss
- Geeignet für aggressive und korrosive Medien

Technische Daten

Nennweite (Membrangröße)	DN15...50 (65 - 100 auf Anfrage)
Gehäusewerkstoffe	PVC-U, PP, PVDF
Antriebswerkstoff	PPS Aufsatz und Handrad
Dichtwerkstoffe	EPDM, PTFE/EPDM (FKM auf Anfrage)
Medien	Neutrale oder aggressive Medien
Viskosität	bis zähflüssig
Medientemperatur¹⁾	siehe Diagramm auf S. 2
Umgebungstemperatur	- 10 bis + 60 °C
Anschlussgröße	DN15...50: Muffe und Stutzen
Einbauweise	beliebig
Einbauweise mit Selbstentleerung	5...30° zur Waagerechten gekippt und 3...5° zur Durchflussrichtung geneigt (siehe Zeichnung)
Besonderheiten (auf Anfrage)	Sicherungsschloss

¹⁾ Mit steigender Medientemperatur sinkt der zulässige Nenndruck (siehe Druck-Temperatur-Diagramm S. 3)

Materialangaben



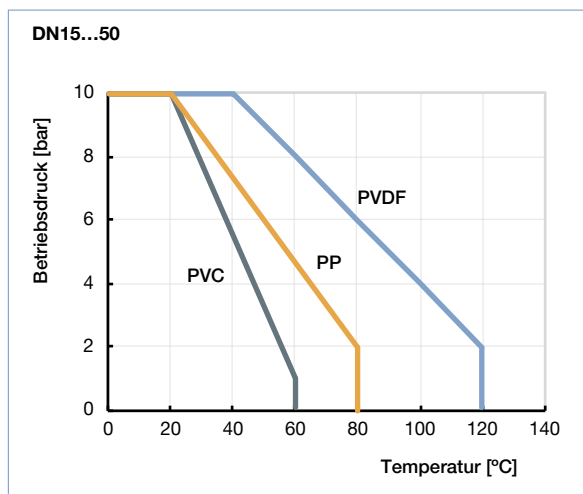
Eignung für Lebensmittel/Sterilanwendungen



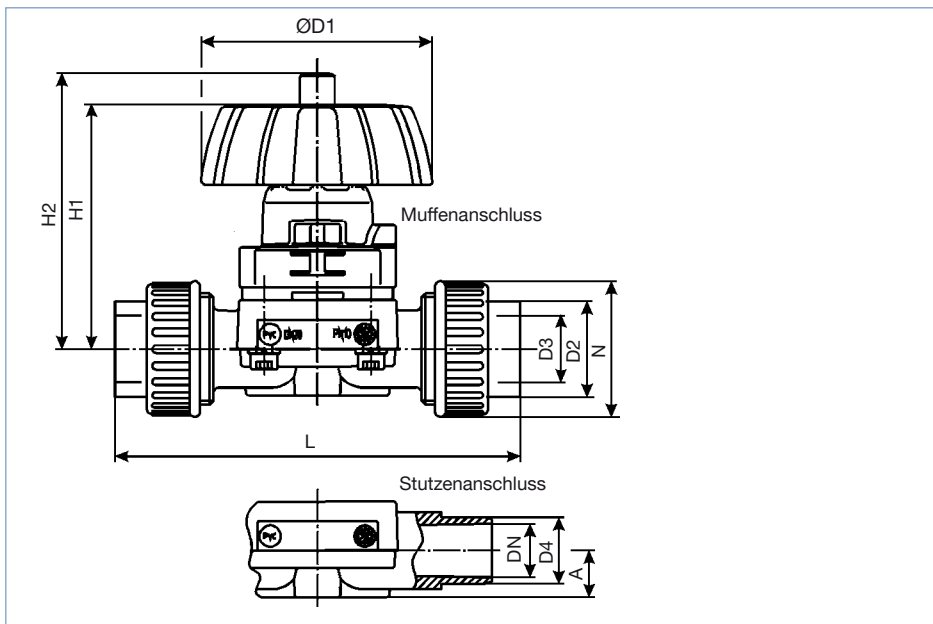
- Die Membranen aus den Werkstoffen EPDM und PTFE/EPDM entsprechen in Ihrer Zusammensetzung dem *Code of Federal Regulations*, veröffentlicht durch die *FDA* (Food and Drug Administration, USA).

Medientemperatur

Druck-Temperatur-Diagramm



Abmessungen [mm]



Alle Varianten				Muffenanschluss				Stutzenanschluss		
Nennweite [mm] (Membrangröße)	$\varnothing D1$	H1	H2	D2	D3	L	N	A	D4	L
15	86	84	92	28	20	128	41	14	20	124
20	86	92	102	36	25	152	51	17,5	25	144
25	86	96	108	42	32	166	58	21	32	154
32	114	124	139	53	40	192	72	25,5	40	174
40	114	130	149	59	50	222	80	32,5	50	194
50	114	145	170	74	63	266	100	39	63	224

Bestell-Tabelle Ventile (weitere Ausführungen auf Anfrage)

Alle Aufsätze und Handräder aus PPS gefertigt

Anschlussgröße [mm]	Nennweite Membrangröße [mm]	Nennweite Membrangröße [inch]	K _v -Wert Wasser [m³/h]	Druckbereich bei +20 °C [bar]	Artikel-Nr. EPDM Membran	Artikel-Nr. EPDM/PTFE Membran
PVC-Gehäuse						
Muffen						
20	15	½	3,5	0...10	296103	144764
25	20	¾	7,2	0...10	317230	144765
32	25	1	12,5	0...10	317231	144766
40	32	1¼	19,0	0...10	317232	144767
50	40	1½	28,0	0...10	317233	144768
63	50	2	40,0	0...7	317234	144769
PP-Gehäuse						
Muffen						
20	15	½	3,5	0...10	317218	144788
25	20	¾	7,2	0...10	317219	144789
32	25	1	12,5	0...10	317220	144790
40	32	1¼	19,0	0...10	317221	144791
50	40	1½	28,0	0...10	317222	144792
63	50	2	40,0	0...7	317223	144793
Stutzen						
20	15	½	3,5	0...10	317224	144800
25	20	¾	7,2	0...10	317225	144801
32	25	1	12,5	0...10	317226	144802
40	32	1¼	19,0	0...10	317227	144803
50	40	1½	28,0	0...10	317228	144804
63	50	2	40,0	0...7	317229	144805
PVDF-Gehäuse						
Muffen						
20	15	½	3,5	0...10	317206	144812
25	20	¾	7,2	0...10	317207	144813
32	25	1	12,5	0...10	317208	144814
40	32	1¼	19,0	0...10	317209	144815
50	40	1½	28,0	0...10	317210	144816
63	50	2	40,0	0...7	317211	144817
Stutzen						
20	15	½	3,5	0...10	317212	144824
25	20	¾	7,2	0...10	317213	144825
32	25	1	12,5	0...10	317214	144826
40	32	1¼	19,0	0...10	317215	144827
50	40	1½	28,0	0...10	317216	144828
63	50	2	40,0	0...7	317217	144829

Hinweis: Mit steigender Mediumtemperatur sinkt der zulässige Nenndruck (siehe Druck-Temperatur-Diagramm nächste Seite).

Weitere Ausführungen auf Anfrage



Werkstoff
Dichtung: FKM



Leistungsanschluss
– Nennweite 65...100
– PVC-Gehäuse Stutzen



Zusätzlich
Ausführungen mit Sicherungsschloss

Klicken Sie bitte hier, um die für Sie zuständige Bürkert Niederlassung in Ihrer Nähe zu finden →

www.burkert.com

Bei speziellen Anforderungen
beraten wir Sie gerne.

Änderungen vorbehalten.
© Christian Bürkert GmbH & Co. KG

1801/13_DE-de_00890608