

## 2 位 2 通隔膜阀，带塑料外壳， 气动操作，DN12 和 15

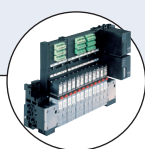


- 适用于侵蚀性介质
- 套筒外壳设计
- 紧凑的设计

3230 型可组合



**6012/6014 P 型**  
先导阀



**8640/8644 型**  
阀岛

2 位 2 通塑料隔膜阀，外部控制，带气动驱动器和弹簧复位功能。适用于工艺和水技术中的受污染介质。

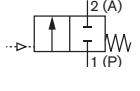
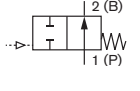
#### 特点 (标准)

- 行程限制
- 可视位置显示器
- 受污染的介质

技术参数	
标称直径	DN12 和 15
外壳材料	PVC-U、PP
密封材料	EPDM
驱动器材料	玻璃纤维增强的 PP
介质	中性或侵蚀性介质，不会侵蚀外壳和密封材料
介质温度	见第 2 页上的图表
环境温度	0 至 +60 °C
控制介质	加油/未加油的压缩空气等 中性介质 (如水)
控制压力	最大 7 bar，请参见第 2 页上的图表
管道接口	套筒 Ø 16、Ø 20 和 G 3/8 套筒 Ø 20 可沿径向拆卸
安装位置	任意，最好驱动装置朝上

## 阀门订购表 (可根据要求提供其它规格)

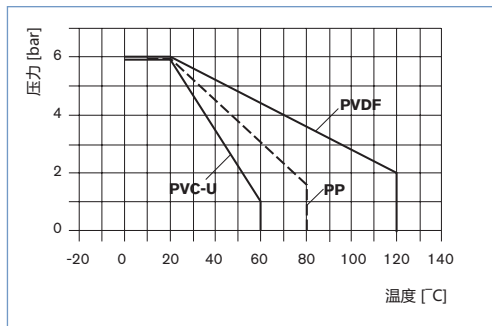
### 所有带 EPDM 隔膜的阀门

控制功能	标称直径 [mm]	水的 $K_v$ 值 [m <sup>3</sup> /h]	+ 20 °C 时的压力范围 [bar]	外壳材料	管接口	产品编号
<b>A 2 位 2 通阀 NC</b> 	12	2.8	0-6	PVC-U	套筒 Ø 16	784822 𠄎
				PP	G 3/8	784824 𠄎
	15	3.5	0-6	PVC-U	套筒 Ø 20	784826 𠄎
				PP	套筒 Ø 20	784832 𠄎
<b>B 2 位 2 通阀 NO</b> 	12	2.8	0-6	PVC-U	套筒 Ø 16	784823 𠄎
				PP	套筒 Ø 16	784825 𠄎
	15	3.5	0-6	PVC-U	G 3/8	784829 𠄎
				PP	套筒 Ø 16	784831 𠄎
				PVC-U	套筒 Ø 20	784827 𠄎
				PP	套筒 Ø 20	784833 𠄎

随着介质温度的升高, 允许的压力会降低 (参见下面的压力温度图)。

#### 压力温度图

取决于外壳材料

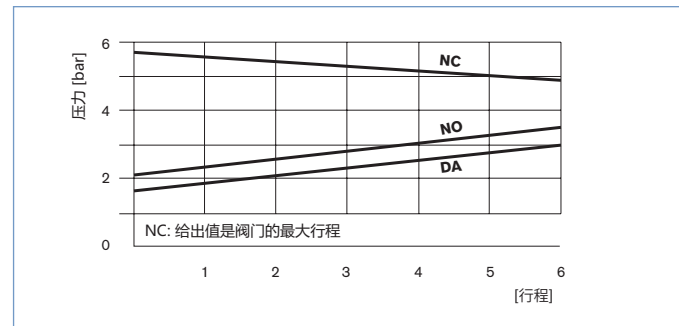


#### 控制压力图

NC = 控制功能 A

NO = 控制功能 B

DA = 控制功能 I



## 附件订购表

### 带空心螺钉的 2 位 3 通先导阀

阀门密封材料 FKM, 空心螺钉密封材料 NBR

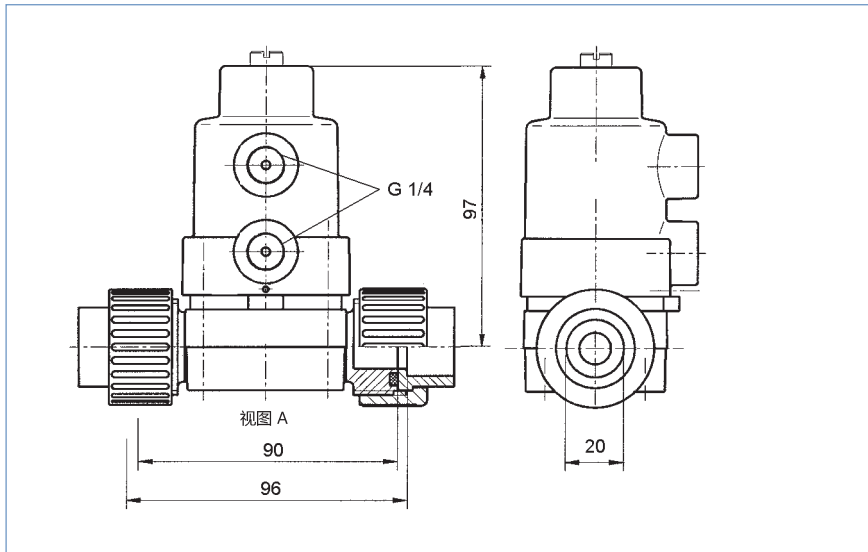
型号	压力入口 P (阀门外壳)	工作接口 A (空心螺钉)	标称直径 [mm]	空气的 $Q_{Nn}$ 值 [l/min]	压力范围 [bar]	电子接口工业标准	电气功率消耗 [W]	各产品编号, 电压/频率 [V/Hz]	
								024/C	230/50
6012P	软管接头 Ø6 mm	G 1/4	1,2	48	0-10	B 型	4	552283 𠄎	552286 𠄎

### 2507 型设备插座 B 型工业标准

产品编号
2507 型, B 型工业标准, 0 至 250 V, 无接线 (6012 P 型)
423845 𠄎

## 尺寸 [mm]

## 套筒 Ø 20



## 套筒 G 3/8, Ø 16

