



## Pneumatisch betätigtes 2/2-Wege-Membranventil mit Kunststoffgehäuse

- Steuerfunktion umbaubar
- Einsatz bei aggressiven Medien
- Gehäuseausführung Muffe
- Kompakte Bauweise



Im Datenblatt beschriebene Produktvarianten können eventuell von der Produktdarstellung und -beschreibung abweichen.

### Kombinierbar mit

	<b>Typ 6014</b> Hubkerventil 3/2-Wege direktwirkend	▶
	<b>Typ 6012</b> Hubkerventil 3/2-Wege direktwirkend	▶
	<b>Typ 8644</b> Elektropneumatisches Automatisierungssystem AirLINE	▶

### Typ-Beschreibung

2/2-Wege-Kunststoff-Membranventil, fremdgesteuert mit pneumatischem Antrieb und Federrückstellung. Einsatz bei verschmutzten Medien in der Verfahrens- und Wassertechnik.

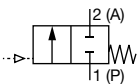
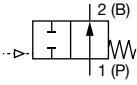
## Inhaltsverzeichnis

<b>1. Allgemeine technische Daten</b>	<b>3</b>
<b>2. Schaltungsfunktionen</b>	<b>3</b>
<b>3. Abmessungen</b>	<b>4</b>
3.1. DN 15, Anschlussverschraubung mit Muffe Ø 20.....	4
3.2. DN 12, Gewindemuffe G ¾, Klebe- oder Schweissmuffe Ø 16.....	4
<b>4. Leistungsbeschreibungen</b>	<b>5</b>
4.1. Druck-Temperatur-Diagramm .....	5
4.2. Steuerkurve-Diagramm.....	5
<b>5. Bestellinformationen</b>	<b>6</b>
5.1. Bürkert eShop – Bequem bestellt und schnell geliefert.....	6
5.2. Bürkert Produktfilter.....	6
5.3. Bestelltabelle.....	6
5.4. Bestelltabelle Zubehör .....	7
3/2-Wege-Pilotventil .....	7
Ersatzmembranen für alle Nennweiten .....	7
Gerätesteckdose Typ 2507 nach Industriestandard Form B .....	7

## 1. Allgemeine technische Daten

Produkteigenschaften	
Abmessungen	Detaillierte Informationen entnehmen Sie dem Kapitel „3. Abmessungen“ auf Seite 4.
Werkstoff	
Gehäuse	PVC-U, PP
Antrieb	PP, glasfaserverstärkt
Dichtung	EPDM
Leistungsdaten	
Steuerdruck (max.)	Max. 7 bar, detaillierte Informationen entnehmen Sie dem Kapitel „4.1. Druck-Temperatur-Diagramm“ auf Seite 5
Mediendaten	
Betriebsmedium	Neutrale oder aggressive Medien, die Gehäuse- und Dichtwerkstoffe nicht angreifen
Mediumstemperatur	Detaillierte Informationen entnehmen Sie dem Kapitel „4.1. Druck-Temperatur-Diagramm“ auf Seite 5.
Steuermedium	Druckluft geölt/ungeölt und andere neutrale Medien (z. B. Wasser)
Prozess-/Leitungsanschluss & Kommunikation	
Leitungsanschluss	Detaillierte Informationen entnehmen Sie dem Kapitel „5.3. Bestelltabelle“ auf Seite 6.
Umgebung und Installation	
Einbaulage	Beliebig, vorzugsweise Antrieb nach oben
Umgebungstemperatur	0 °C...+60 °C

## 2. Schaltungsfunktionen

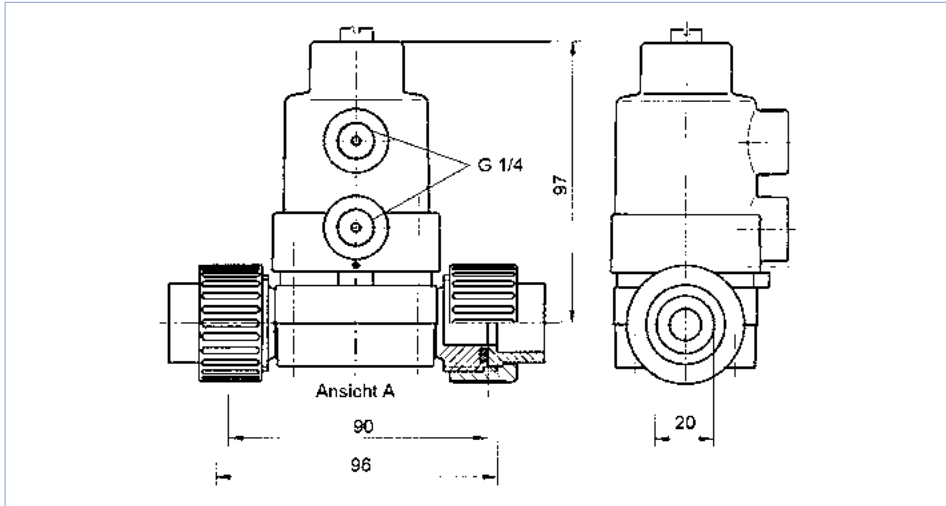
Steuerfunktion	Beschreibung
	<b>SF: A, pneumatisch betätigtes Auf/Zu-Ventil</b> 2/2-Wege Anströmung über Sitz In Ruhestellung durch Federkraft geschlossen
	<b>SF: B, einfachwirkender Antrieb für pneumatisch betätigtes Auf/Zu-Ventil</b> 2/2-Wege In Ruhestellung durch Federkraft geöffnet

### 3. Abmessungen

#### 3.1. DN 15, Anschlussverschraubung mit Muffe Ø 20

**Hinweis:**

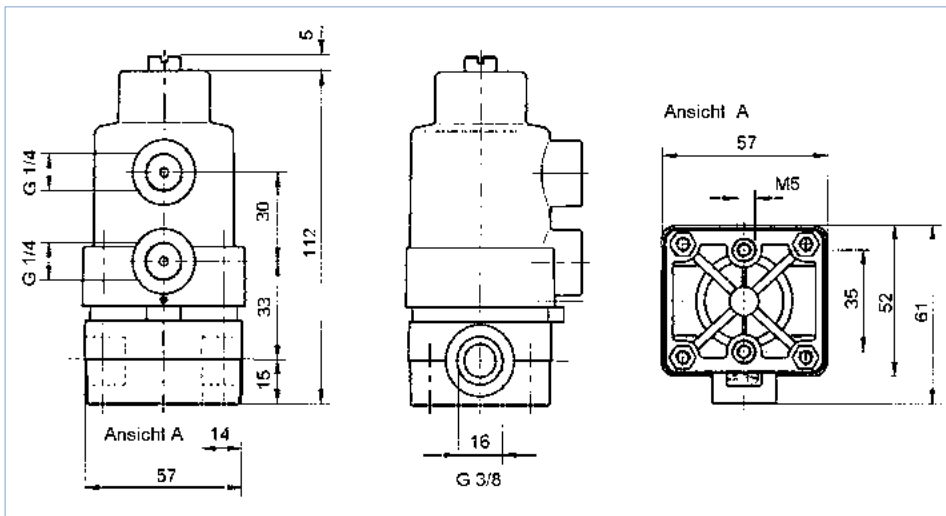
Angaben in mm



#### 3.2. DN 12, Gewindemuffe G 3/8, Klebe- oder Schweißmuffe Ø 16

**Hinweis:**

Angaben in mm

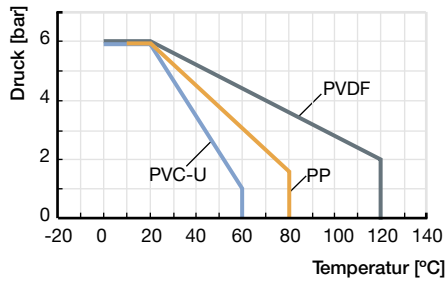


## 4. Leistungsbeschreibungen

### 4.1. Druck-Temperatur-Diagramm

**Hinweis:**

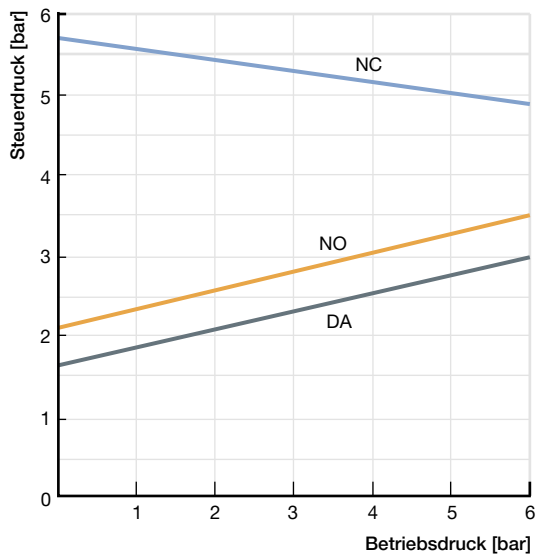
In Abhängigkeit der Gehäusewerkstoffe



### 4.2. Steuerkurve-Diagramm

**Hinweis:**

NC = Steuerfunktion A, NO = Steuerfunktion B, DA = Steuerfunktion I



## 5. Bestellinformationen

### 5.1. Bürkert eShop – Bequem bestellt und schnell geliefert



**Bürkert eShop – Bequem bestellt und schnell geliefert**

Sie möchten Ihr gewünschtes Bürkert Produkt oder Ersatzteil schnell finden und direkt bestellen? Unser Onlineshop ist rund um die Uhr für Sie erreichbar. Melden Sie sich gleich an und nutzen Sie die Vorteile.

[Jetzt online einkaufen](#)

### 5.2. Bürkert Produktfilter



**Bürkert Produktfilter - Schnell zum passenden Produkt**

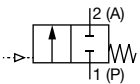
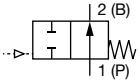
Sie möchten anhand Ihrer technischen Anforderungen einfach und bequem selektieren? Nutzen Sie den Bürkert Produktfilter und finden Sie unseren passenden Artikel für Ihre Anwendung.

[Jetzt Produkte filtern](#)

### 5.3. Bestelltabelle

**Hinweis:**

- Alle Ventile mit EPDM-Membran
- Mit steigender Mediumtemperatur sinkt der zulässige Nenndruck (siehe „4.1. Druck-Temperatur-Diagramm“ auf Seite 5).

Steuerfunktion	Nennweite	K <sub>v</sub> -Wert Wasser [m³/h]	Druckbereich bei +20 °C [bar]	Gehäusewerkstoff	Leitungsanschluss	Artikel-Nr.	
	[mm]						
<b>A, pneumatisch betätigtes Auf/Zu-Ventil</b> 2/2-Wege Anströmung über Sitz In Ruhestellung durch Federkraft geschlossen 	12	2,8	0...6	PVC-U	Klebmunfte Ø 16	784822	
					Gewindemunfte G 3/8	784824	
		15	3,5	0...6	PP	Schweissmunfte Ø 16	784828
					Gewindemunfte G 3/8	784830	
		15	3,5	0...6	PVC-U	Klebmunfte Ø 20	784826
					PP	Schweissmunfte Ø 20	784832
<b>B, einfachwirkender Antrieb für pneumatisch betätigtes Auf/Zu-Ventil</b> 2/2-Wege In Ruhestellung durch Federkraft geöffnet 	12	2,8	0...6	PVC-U	Klebmunfte Ø 16	784823	
					Gewindemunfte G 3/8	784825	
		15	3,5	0...6	PP	Schweissmunfte Ø 16	784829
					Gewindemunfte G 3/8	784831	
		15	3,5	0...6	PVC-U	Klebmunfte Ø 20	784827
					PP	Schweissmunfte Ø 20	784833

DTS 1000010691 DE Version: I Status: RL (released | freigegeben | validé) printed: 01.07.2022

## 5.4. Bestelltabelle Zubehör

## 3/2-Wege-Pilotventil

Typ	Druck-Eingang P (Ventilgehäuse)	Arbeits- anschluss A (Hohl- schraube)	Nenn- weite	Q <sub>Nr</sub> -Wert Luft	Druck- bereich	Elektrischer Anschluss Industrie- standard	Elektrische Leistungs- aufnahme [W]	Artikel-Nr. pro Spannung/Frequenz	
			[mm]	[l/min]	[bar]			024/DC	230/50
6012P ▶	Schlauchsteck- verbindung Ø 6 mm	G ¼	1,2	48	0...10	Form B	4	552283 ☒	552286 ☒

## Ersatzmembranen für alle Nennweiten

Beschreibung	Werkstoff	Artikel-Nr.
Ersatzmembranen für alle Nennweiten	EPDM	789409 ☒
	FKM	789661 ☒
	EPDM/PTFE kaschiert	789597 ☒

## Gerätesteckdose Typ 2507 nach Industriestandard Form B

## Hinweis:

- Zum Lieferumfang der Gerätesteckdose gehören eine Flachdichtung und eine Befestigungsschraube.
- Für weitere Ausführungen an beschalteten Gerätesteckdosen nach Industriestandard Form B sowie detaillierte technische Daten siehe Datenblatt **Typ 2507 ▶**.

Gerätesteckdose	Ausführung	Spannung	Artikel-Nr.
	Ohne Beschaltung (Standard)	2...250 V AC/DC	423845 ☒
	Mit LED	24 V AC/DC	423849 ☒
	Mit LED und Freilaufdiode	12...24 V AC/DC	423851 ☒
	Mit Gleichrichter, LED und Varistor	12...24 V AC/DC	423853 ☒

# Bürkert – Überall in Ihrer Nähe

Alle aktuellen  
Adressen finden Sie auf  
[www.burkert.com](http://www.burkert.com)

DTS 1000010691 DE Version: | Status: RL (released | freigegeben | validé) printed: 01.07.2022

