



## Pneumatisch betätigtes 2/2-Wege-Membranventil mit Kunststoffgehäuse

- Steuerfunktion umbaubar
- Einsatz bei aggressiven Medien
- Gehäuseausführung Muffe
- Kompakte Bauweise



Im Datenblatt beschriebene Produktvarianten können eventuell von der Produktdarstellung und -beschreibung abweichen.

### Kombinierbar mit

|   |  |   |
|---|--|---|
|   | <b>Typ 6014</b><br>Hubkerventil 3/2-Wege direktwirkend                 | ▶ |
|  | <b>Typ 6012</b><br>Hubkerventil 3/2-Wege direktwirkend                 | ▶ |
|  | <b>Typ 8644</b><br>Elektropneumatisches Automatisierungssystem AirLINE | ▶ |

### Typ-Beschreibung

2/2-Wege-Kunststoff-Membranventil, fremdgesteuert mit pneumatischem Antrieb und Federrückstellung. Einsatz bei verschmutzten Medien in der Verfahrens- und Wassertechnik.

## Inhaltsverzeichnis

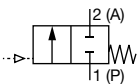
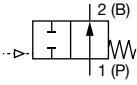
|   |          |
|---|----------|
| <b>1. Allgemeine technische Daten</b>                             | <b>3</b> |
| <b>2. Schaltungsfunktionen</b>                                    | <b>3</b> |
| <b>3. Abmessungen</b>   | <b>4</b> |
| 3.1. DN 15, Anschlussverschraubung mit Muffe Ø 20.....            | 4        |
| 3.2. DN 12, Gewindemuffe G ¾, Klebe- oder Schweissmuffe Ø 16..... | 4        |
| <b>4. Leistungsbeschreibungen</b>                                 | <b>5</b> |
| 4.1. Druck-Temperatur-Diagramm .....                              | 5        |
| 4.2. Steuerdruck-Diagramm.....                                    | 5        |
| <b>5. Bestellinformationen</b>                                    | <b>6</b> |
| 5.1. Bürkert eShop – Bequem bestellt und schnell geliefert.....   | 6        |
| 5.2. Bürkert Produktfilter.....                                   | 6        |
| 5.3. Bestelltabelle.....  | 6        |
| 5.4. Bestelltabelle Zubehör .....                                 | 7        |
| 3/2-Wege-Pilotventil .....  | 7        |
| Ersatzmembranen für alle Nennweiten .....                         | 7        |
| Gerätesteckdose Typ 2507 nach Industriestandard Form B .....      | 7        |

DTS 1000010691 DE Version: H Status: RL (released | freigegeben | validé) printed: 17.12.2020

## 1. Allgemeine technische Daten

| Produkteigenschaften                       |   |
|--|---|
| Abmessungen                                | Detaillierte Informationen entnehmen Sie dem Kapitel „3. Abmessungen“ auf Seite 4.                            |
| Werkstoff                                  |   |
| Gehäuse                                    | PVC-U, PP   |
| Antrieb                                    | PP, glasfaserverstärkt  |
| Dichtung                                   | EPDM  |
| Leistungsdaten                             |   |
| Steuerdruck (max.)                         | Max. 7 bar, detaillierte Informationen entnehmen Sie dem Kapitel „4.1. Druck-Temperatur-Diagramm“ auf Seite 5 |
| Mediendaten                                |   |
| Betriebsmedium                             | Neutrale oder aggressive Medien, die Gehäuse- und Dichtwerkstoffe nicht angreifen                             |
| Mediumstemperatur                          | Detaillierte Informationen entnehmen Sie dem Kapitel „4.1. Druck-Temperatur-Diagramm“ auf Seite 5.            |
| Steuermedium                               | Druckluft geölt/ungeölt und andere neutrale Medien (z. B. Wasser)   |
| Prozess-/Leitungsanschluss & Kommunikation |   |
| Leitungsanschluss                          | Detaillierte Informationen entnehmen Sie dem Kapitel „5.3. Bestelltabelle“ auf Seite 6.                       |
| Umgebung und Installation                  |   |
| Einbaulage                                 | Beliebig, vorzugsweise Antrieb nach oben  |
| Umgebungstemperatur                        | 0 °C...+60 °C   |

## 2. Schaltungsfunktionen

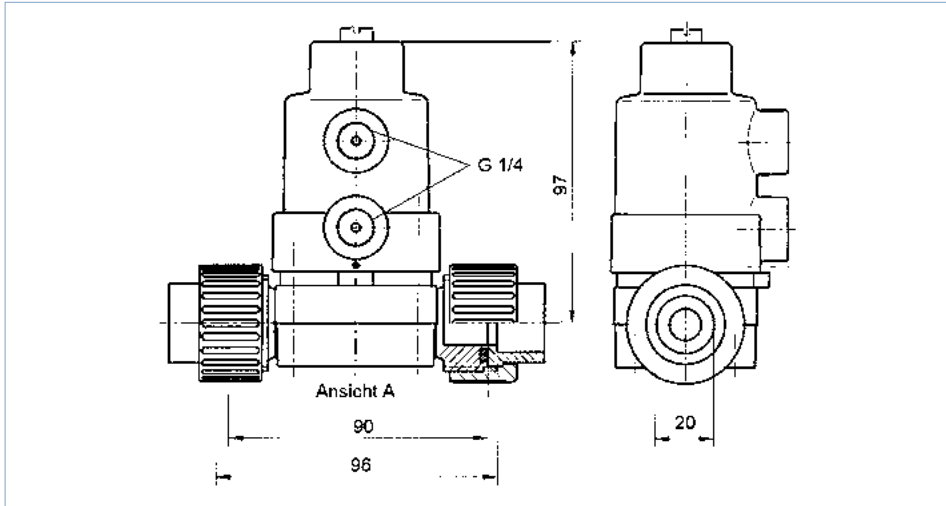
| Steuerfunktion  | Beschreibung   |
|---|--|
|  | <b>SF: A, pneumatisch betätigtes Auf/Zu-Ventil</b><br>2/2-Wege<br>Anströmung über Sitz<br>In Ruhestellung durch Federkraft geschlossen   |
|  | <b>SF: B, einfachwirkender Antrieb für pneumatisch betätigtes Auf/Zu-Ventil</b><br>2/2-Wege<br>In Ruhestellung durch Federkraft geöffnet |

### 3. Abmessungen

#### 3.1. DN 15, Anschlussverschraubung mit Muffe Ø 20

**Hinweis:**

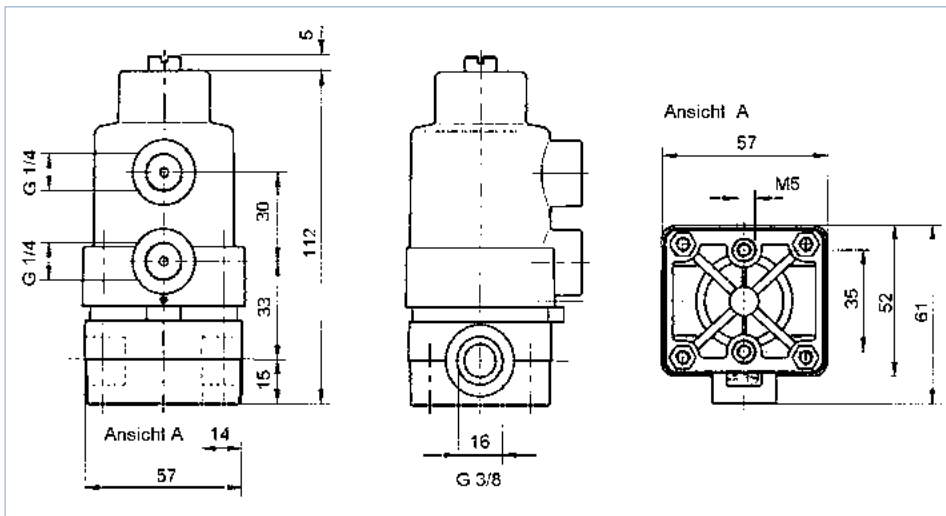
Angaben in mm



#### 3.2. DN 12, Gewindemuffe G 3/8, Klebe- oder Schweissmuffe Ø 16

**Hinweis:**

Angaben in mm

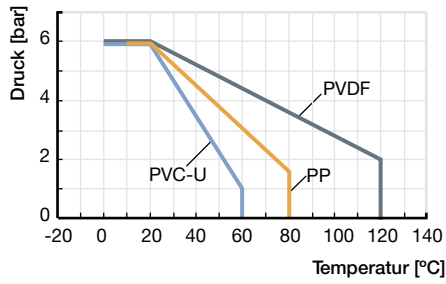


## 4. Leistungsbeschreibungen

### 4.1. Druck-Temperatur-Diagramm

**Hinweis:**

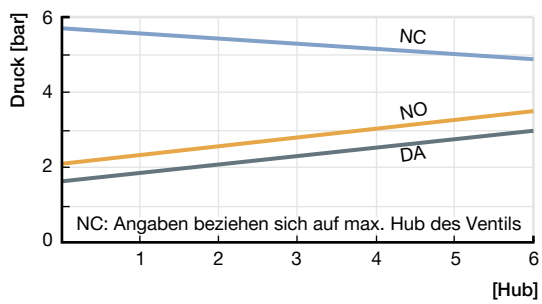
In Abhängigkeit der Gehäusewerkstoffe



### 4.2. Steuerdruck-Diagramm

**Hinweis:**

NC = Steuerfunktion A, NO = Steuerfunktion B, DA = Steuerfunktion I



## 5. Bestellinformationen

### 5.1. Bürkert eShop – Bequem bestellt und schnell geliefert



**Bürkert eShop – Bequem bestellt und schnell geliefert**

Sie möchten Ihr gewünschtes Bürkert Produkt oder Ersatzteil schnell finden und direkt bestellen? Unser Onlineshop ist rund um die Uhr für Sie erreichbar. Melden Sie sich gleich an und nutzen Sie die Vorteile.

[Jetzt online einkaufen](#)

### 5.2. Bürkert Produktfilter



**Bürkert Produktfilter - Schnell zum passenden Produkt**

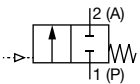
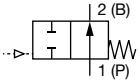
Sie möchten anhand Ihrer technischen Anforderungen einfach und bequem selektieren? Nutzen Sie den Bürkert Produktfilter und finden Sie unseren passenden Artikel für Ihre Anwendung.

[Jetzt Produkte filtern](#)

### 5.3. Bestelltabelle

**Hinweis:**

- Alle Ventile mit EPDM-Membran
- Mit steigender Mediumtemperatur sinkt der zulässige Nenndruck (siehe „4.1. Druck-Temperatur-Diagramm“ auf Seite 5).

| Steuerfunktion  | Nennweite | K <sub>v</sub> -Wert<br>Wasser<br>[m³/h] | Druckbereich<br>bei +20 °C<br>[bar] | Gehäusewerkstoff | Leitungsanschluss   | Artikel-Nr. |
|---|-----------|--|-------------------------------------|------------------|---------------------|-------------|
|   | [mm]      |  |                                     |                  |                     |             |
| <b>A, pneumatisch betätigtes Auf/Zu-Ventil</b><br>2/2-Wege<br>Anströmung über Sitz<br>In Ruhestellung durch Federkraft geschlossen<br>   | 12        | 2,8                                      | 0...6                               | PVC-U            | Klebmunfte Ø 16     | 784822      |
|   |           |  |                                     |                  | Gewindemunfte G 3/8 | 784824      |
|   |           |  |                                     | PP               | Schweissmunfte Ø 16 | 784828      |
|   |           |  |                                     |                  | Gewindemunfte G 3/8 | 784830      |
|   | 15        | 3,5                                      | 0...6                               | PVC-U            | Klebmunfte Ø 20     | 784826      |
|   |           |  |                                     | PP               | Schweissmunfte Ø 20 | 784832      |
| <b>B, einfachwirkender Antrieb für pneumatisch betätigtes Auf/Zu-Ventil</b><br>2/2-Wege<br>In Ruhestellung durch Federkraft geöffnet<br> | 12        | 2,8                                      | 0...6                               | PVC-U            | Klebmunfte Ø 16     | 784823      |
|   |           |  |                                     |                  | Gewindemunfte G 3/8 | 784825      |
|   |           |  |                                     | PP               | Schweissmunfte Ø 16 | 784829      |
|   |           |  |                                     |                  | Gewindemunfte G 3/8 | 784831      |
|   | 15        | 3,5                                      | 0...6                               | PVC-U            | Klebmunfte Ø 20     | 784827      |
|   |           |  |                                     | PP               | Schweissmunfte Ø 20 | 784833      |

DTS 1000010691 DE Version: H Status: RL (released | freigegeben | validé) printed: 17.12.2020

## 5.4. Bestelltabelle Zubehör

## 3/2-Wege-Pilotventil

| Typ     | Druck-Eingang P<br>(Ventilgehäuse)  | Arbeits-<br>anschluss A<br>(Hohl-<br>schraube) | Nenn-<br>weite | Q <sub>Nr</sub> -Wert<br>Luft | Druck-<br>bereich | Elektrischer<br>Anschluss<br>Industrie-<br>standard | Elektrische<br>Leistungs-<br>aufnahme<br>[W] | Artikel-Nr. pro<br>Spannung/Frequenz |          |
|---------|-------------------------------------|--|----------------|-------------------------------|-------------------|---|--|--------------------------------------|----------|
|         |                                     |  | [mm]           | [l/min]                       | [bar]             |   |  | 024/DC                               | 230/50   |
| 6012P ▶ | Schlauchsteck-<br>verbindung Ø 6 mm | G ¼  | 1,2            | 48                            | 0...10            | Form B  | 4  | 552283 ☒                             | 552286 ☒ |


## Ersatzmembranen für alle Nennweiten

| Beschreibung                        | Werkstoff           | Artikel-Nr. |
|-------------------------------------|---------------------|-------------|
| Ersatzmembranen für alle Nennweiten | EPDM                | 789409 ☒    |
|                                     | FKM                 | 789661 ☒    |
|                                     | EPDM/PTFE kaschiert | 789597 ☒    |

## Gerätesteckdose Typ 2507 nach Industriestandard Form B

## Hinweis:

- Zum Lieferumfang der Gerätesteckdose gehören eine Flachdichtung und eine Befestigungsschraube.
- Für weitere Ausführungen an beschalteten Gerätesteckdosen nach Industriestandard Form B sowie detaillierte technische Daten siehe Datenblatt **Typ 2507 ▶**.

| Gerätesteckdose   | Ausführung                          | Spannung        | Artikel-Nr. |
|---|-------------------------------------|-----------------|-------------|
|  | Ohne Beschaltung (Standard)         | 2...250 V AC/DC | 423845 ☒    |
|   | Mit LED                             | 24 V AC/DC      | 423849 ☒    |
|   | Mit LED und Freilaufdiode           | 12...24 V AC/DC | 423851 ☒    |
|   | Mit Gleichrichter, LED und Varistor | 12...24 V AC/DC | 423853 ☒    |

# Bürkert – Überall in Ihrer Nähe

Alle aktuellen  
Adressen finden Sie auf  
[www.burkert.com](http://www.burkert.com)

DTS 1000010691 DE Version: H.Status: RL (released | freigegeben | validé) printed: 17.12.2020

